

LONG ISLAND

rochebobois
PARIS

design Studio ROCHE BOBOIS



FU42

LONG ISLAND

rochebobois
PARIS

design Studio ROCHE BOBOIS



LONG ISLAND

design Studio ROCHE BOBOIS

rochebobois
PARIS



LONG ISLAND

rochebobois
PARIS

design Studio ROCHE BOBOIS



CANAPE COMPOSABLE EN 3 ELEMENTS (L.333 x H.89 x P.115 cm)

BATARD 1 PLACE ACCOUDOIR GAUCHE L.115 cm

CHAUFFEUSE L.103 cm

BATARD 1 PLACE ACCOUDOIR DROIT L.115 cm

SOFA IN 3 PARTS (131.1" w x 35" h x 45.3" d)

1-SEAT 1 ARM UNIT LEFT ARMREST 45.3"

ARMLESS CHAIR 40.6"

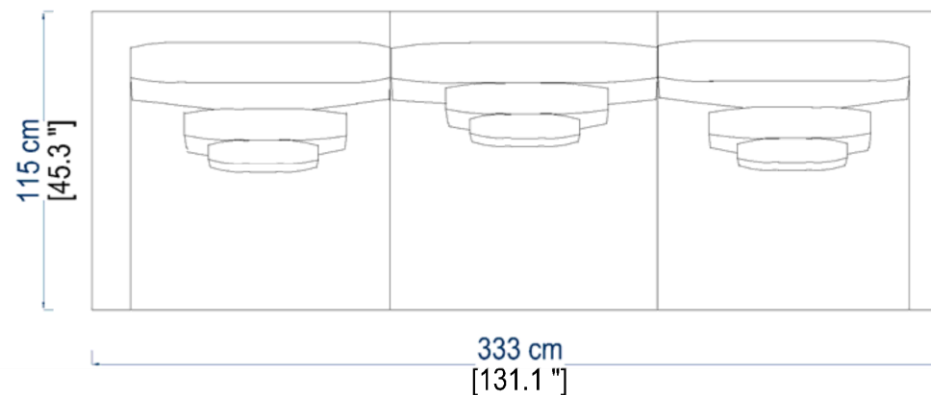
1-SEAT 1 ARM UNIT RIGHT ARMREST 45.3"

SOFA COMPONIBLE EN 3 ELEMENTOS (L.333 x H.89 x P.115 cm)

BATARD 1 PL L.115 APY. IZQUIERDO

CHAUFFEUSE L.103 cm

BATARD 1 PL. L 115 cm APY. DERECHO



LONG ISLAND

rochebobois
PARIS

design Studio ROCHE BOBOIS



FU42

LONG ISLAND

design Studio ROCHE BOBOIS



CANAPE COMPOSABLE EN 3 ELEMENTS (L400. x H.89 x P.167 cm)

ELEMENT TERMINAL GAUCHE L.127 cm

CHAUFFEUSE EN V L.180 cm

BATARD 1 PLACE ACCOUDOIR DROIT L.115 cm

SOFA IN 3 PARTS (124.0"w x 35"h x65.7"d)

LEFT END UNIT ELEMENT 50.0"

V-SHAPED ARMLESS CHAIR 70.9"

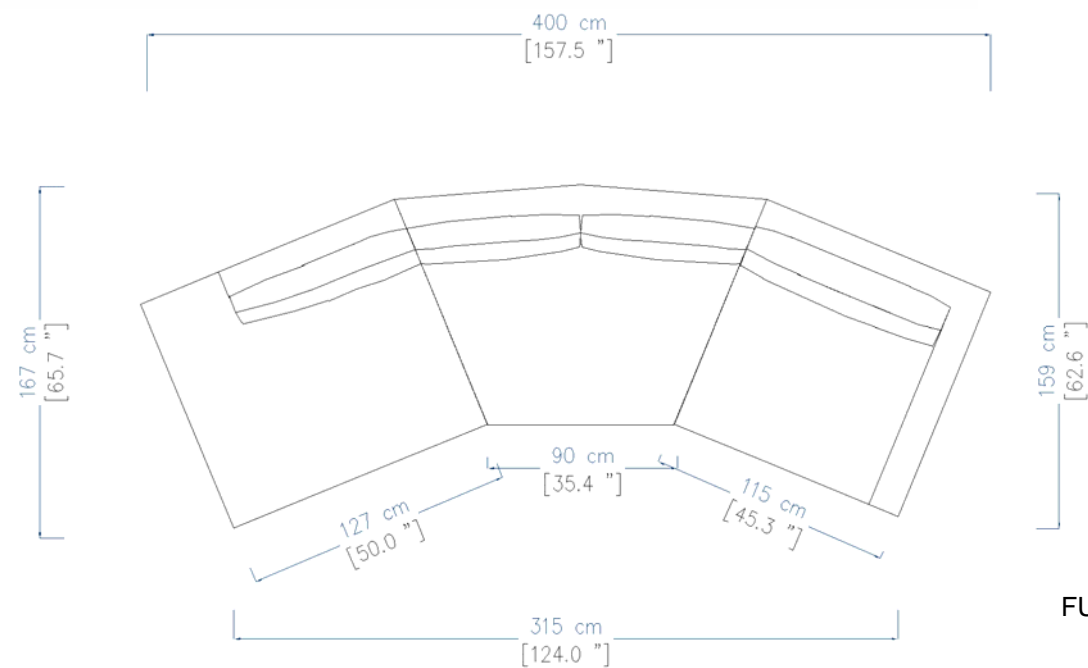
1-SEAT 1 ARM UNIT RIGHT ARMREST 45.3"

SOFA COMPONIBLE EN 3 ELEMENTOS (L400. x H.89 x P.167 cm)

ELEMENTO TERMINAL IZQUIERDO L.127 cm

CHAUFFEUSE EN V L.180 cm

BATARD 1 PL. L 115 cm APY. DERECHO



FU42

LONG ISLAND

rochebobois
PARIS

design Studio ROCHE BOBOIS



INFORMATIONS TECHNIQUES / TECHNICAL SPECIFICATIONS / CARACTERISTICAS TECNICAS

Structure : Sapin massif et panneaux de particules
Structure version convertible : Sapin massif, multiplis de bouleau et sapin et panneaux de particules
Suspension : Sangles élastiques entrecroisées
Garnissage assise : Plumes et fibres sur âme de mousse bi-densité 21-30 kg/m³
Garnissage dossier : Plumes et fibres
Garnissage coussins déco : Plumes et fibres
Piètement : Hêtre massif teinté wengé

Structure: Solid fir wood and engineered composite wood
Structure sofa-bed version: Solid fir wood, birch and fir plywood and engineered composite wood
Suspension: Cross-webbing elastic straps
Seat cushion: Feathers and fibres on bi-density foam core 21-30 kg/m³
Back cushion: Feathers and fibres
Deco cushions: Feathers and fibres
Base: Solid beech with stain finish, col. Wenge

Estructura : Abeto macizo y paneles de partículas
Estructura versión convertible: Abeto macizo, multilaminado de abedul y abeto y paneles de partículas
Suspensión: Cinchas elásticas entrecruzadas
Interior asiento: Plumasy fibras sobre alma de espuma bi-densidad 21-30 kg/m³
Interior respaldo: Plumasy fibras
Interior decoración: Plumasy fibras
Patas: Haya maciza tintada wengé

OBSERVATIONS / OBSERVATIONS / OBSERVACIONES:

- Fabrication Européenne
- Entièrement déshabillable
- Coussins de dossier réversibles
- Modèle réalisable dans tous les revêtements de la collection Roche Bobois

- Manufactured in Europe
- Entirely removable covers
- Reversible back cushions
- Model available in all materials from the ROCHE BOBOIS collection

- Fabricacion europea
- Completamente desenfundable
- Cojines de respaldo reversibles
- Modelo realizable en todos los revestimientos de la colección Roche Bobois

OPTIONS / OPTIONAL / OPCIONES :

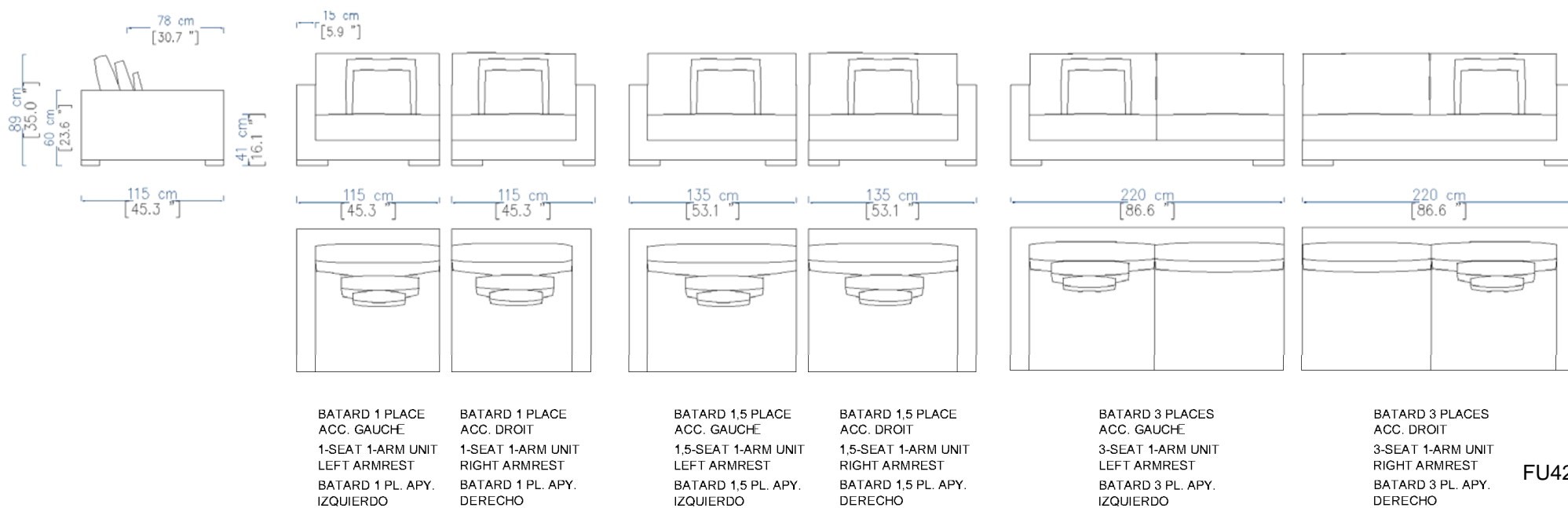
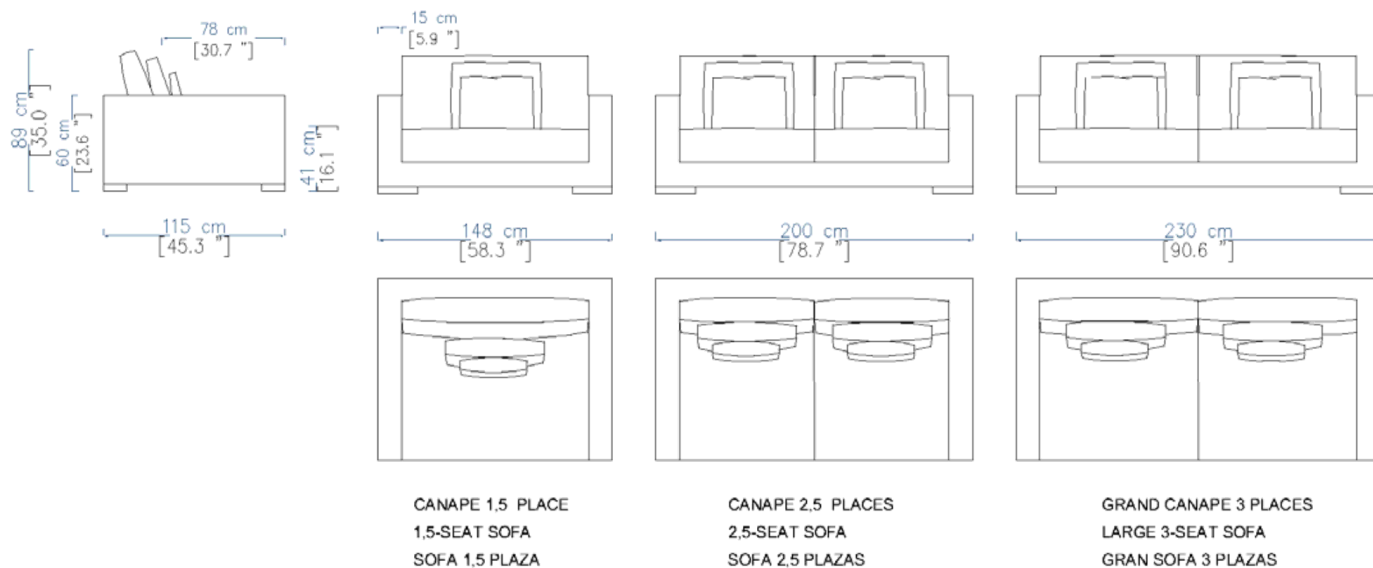
- Eléments disponibles en 4 profondeurs : P.100, 105, 110 et 115 cm (sauf canapé-lit)
- Existe en version convertible (couchage 140 x 200 cm et 160 x 200 cm) ; épaisseur du matelas : 14 cm

- Elements available in 4 different depths: D. 100, 105, 110 and 115 cm (except sofa-bed)
- Sofa-bed version available (mattress 140 x 200 cm and 160 x 200 cm); mattress thickness: 14 cm

- Elementos disponibles en 4 profundidades: P. 100, 105, 110 y 115 cm (excepto sofá-cama)
- Disponible en versión convertible (colchón 140 x 200 cm y 160 x 200 cm); grosor colchón: 14 cm.

LONG ISLAND

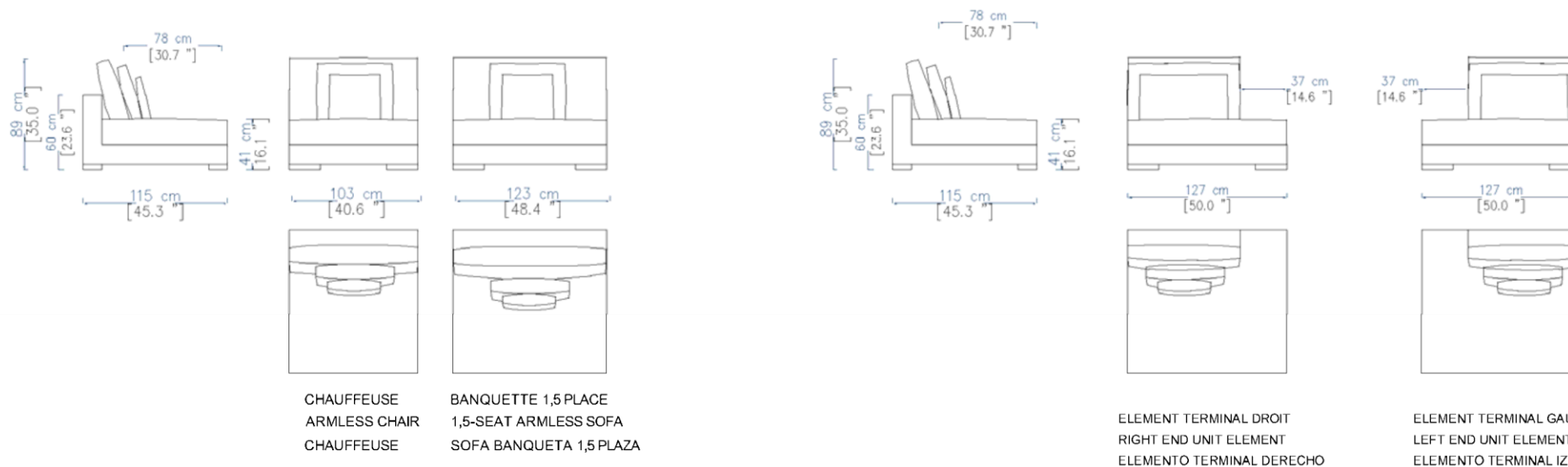
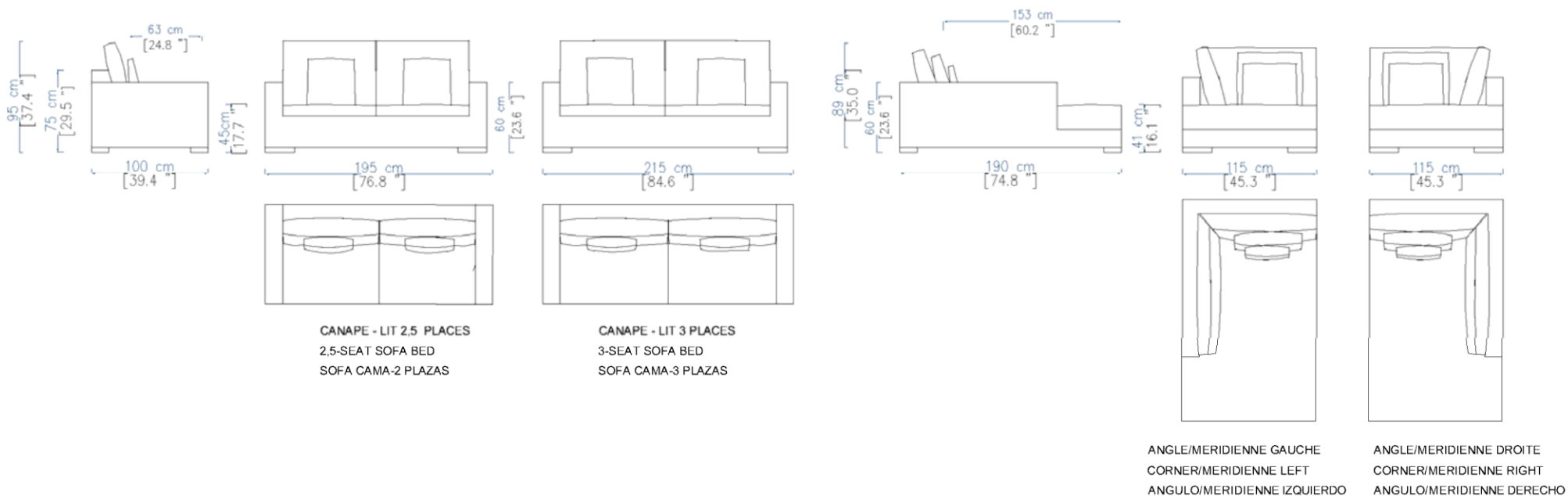
design Studio ROCHE BOBOIS



FU42

LONG ISLAND

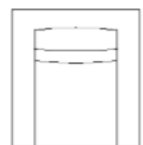
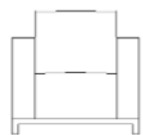
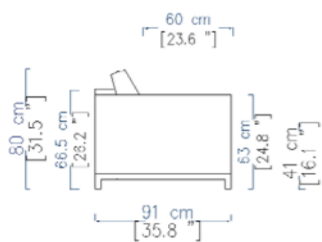
design Studio ROCHE BOBOIS



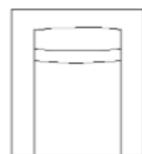
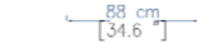
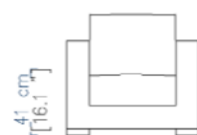
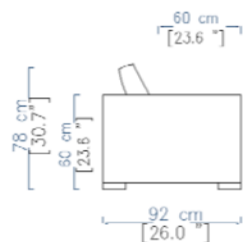
FU42

LONG ISLAND

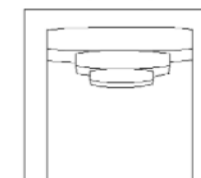
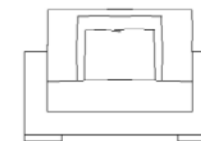
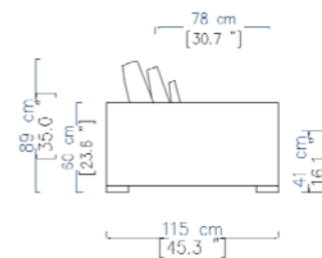
design Studio ROCHE BOBOIS



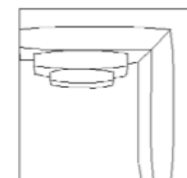
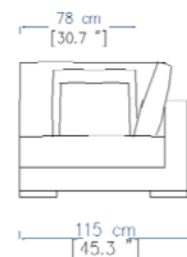
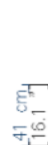
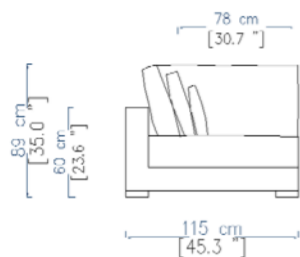
FAUTEUIL
ARMCHAIR
SILLON



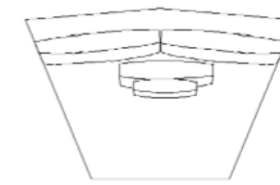
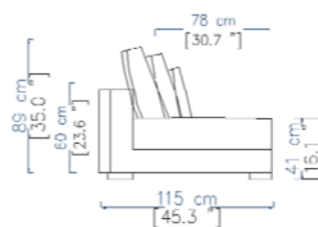
FAUTEUIL ED 2017
ARMCHAIR ED 2017
SILLON ED 2017



GRAND FAUTEUIL
LARGE ARMCHAIR
GRAN SILLON



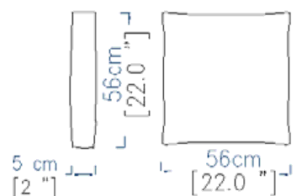
ANGLE CARRE
SQUARE CORNER
ANGULO CUADRADO



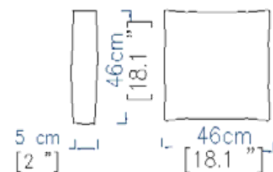
CHAUFUSE EN V
V-SHAPED ARMLESS CHAIR
CHAUFUSE EN V

LONG ISLAND

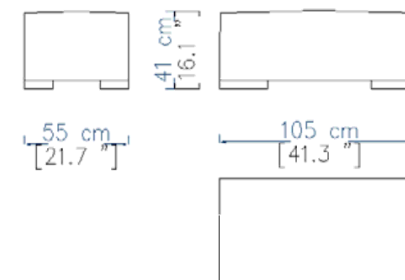
design Studio ROCHE BOBOIS



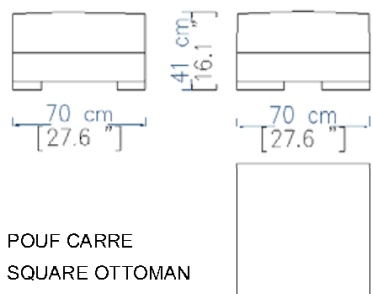
COUSSIN CARRE MM 56X56X5
SQUARE CUSHION MM 22"X22"X2"
COJIN CUADRADO MM 56X56X5



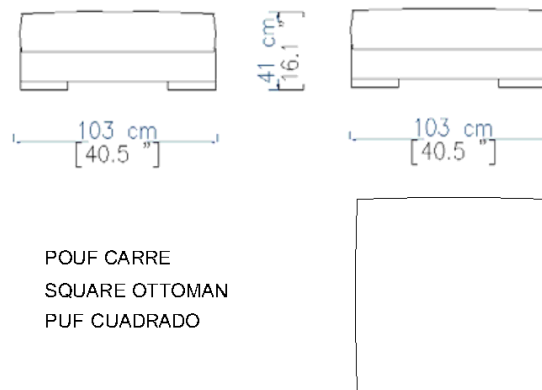
COUSSIN CARRE PM 46X46X5
SQUARE CUSHION PM 18,1"X18,1"X2"
COJIN CUADRADO PM 46X46X5



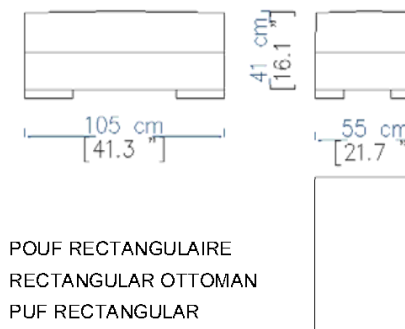
POUF RECTANGULAIRE MONOBLOC
RECTANGULAR MONOBLOC OTTOMAN
PUF RECTANGULAR MONOBLOC



POUF CARRE
SQUARE OTTOMAN
PUF CUADRADO



POUF CARRE
SQUARE OTTOMAN
PUF CUADRADO



POUF RECTANGULAIRE
RECTANGULAR OTTOMAN
PUF RECTANGULAR