

GLOBE TROTTER - CERF-VOLANT

rochebobois
PARIS

design Marcel WANDERS



FU42

GLOBE TROTTER - CERF-VOLANT

rochebobois
PARIS

design Marcel WANDERS



COMPOSITION D'ANGLE (L.380/275 x H.82 x P.105 cm)

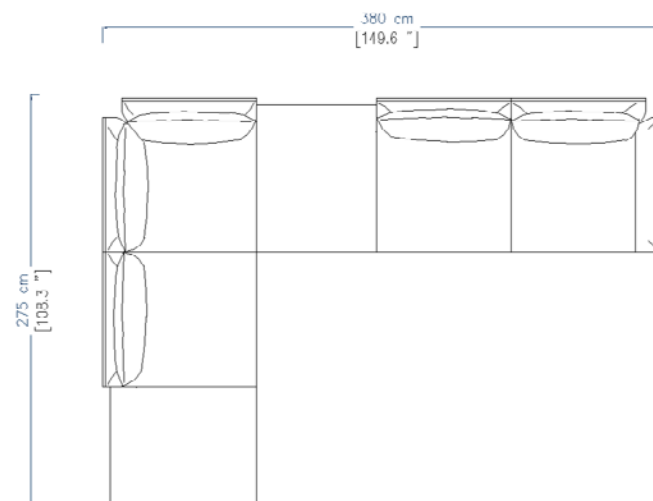
POUF RECTANGULAIRE L. 80 cm.
CHAUFFEUSE L. 90 cm.
ANGLE CARRE L. 105 x 105 cm
POUF RECTANGULAIRE L. 80 cm
CHAUFFEUSE L. 90 cm.
BATARD 1 PLACES ACC. DROIT L. 105 cm

CORNER COMPOSITION (149,6"/108,3"W x 32,3"H x 41,3"D)

RECTANGULAR OTTOMAN 31,5"W
ARMLESS CHAIR 35,4"W
SQUARE CORNER 41,3"W X 41,3"
RECTANGULAR OTTOMAN 31,5"W
ARMLESS CHAIR 35,4"W
1-SEAT 1-ARM UNIT RIGHT ARMREST 41,3"W

COMPOSICION DE ANGULO (L.380/275 x H.82 x P.105 cm)

PUF RECTANGULAR L. 80cm
CHAUFFEUSE L. 90 cm.
ANGULO CUADRADO L. 105 x 105 cm.
PUF RECTANGULAR L. 80cm
CHAUFFEUSE L. 90 cm.
BATARD 1 PL. APY DERECHO L. 105 cm



GLOBE TROTTER - CERF-VOLANT

rocheboboïs
PARIS

design Marcel WANDERS



INFORMATIONS TECHNIQUES / TECHNICAL SPECIFICATIONS / CARACTERISTICAS TECNICAS:

Structure : Métal, multiplis de peuplier et panneaux de particules
Suspension : Sangles élastiques entrecroisées
Garnissage dossier : Couette de plumes et fibres
Garnissage assise : Mousse bi-densité 40-30 kg/m³ et fibres polyester 200 g/m²
Piétement : Hêtre massif teinté wengé

Structure: Metal, poplar plywood and particle board
Suspension: Cross-webbing elastic straps
Back cushions: Feathers and fibres duvet
Seat cushion: Bi-density foam 40-30 kg/m³ and polyester fibre 200 g/m²
Base: Solid beech with stain finish, col. Wenge

Estructura: Metal, multilaminado de álamo y paneles de partículas
Suspensión: Cinchas elásticas entrecruzadas
Interior respaldo: Edredón de plumas y fibras
Interior asiento: Espuma bi-densidad 40-30 kg/m³ y fibra de poliéster 200 g/m²
Patas: Haya maciza tintada wengué

OBSERVATIONS / OBSERVATIONS / OBSERVACIONES:

- Fabrication Européenne
- Panneaux arrières disponibles en microfibre "Aztek matelassé" ou en cuir Senso
- Modèle réalisable dans tous les revêtements de la collection ROCHE BOBOIS

- Manufactured in Europe
- Back panels available in "Aztek Quilted" microfibre or Senso leather
- Model available in all exclusive materials from the ROCHE BOBOIS collection

- Fabricación europea
- Paneles traseros disponibles en microfibra "Aztek acolchado" o piel Senso
- Modelo disponible en todos los revestimientos de la colección de ROCHE BOBOIS

GLOBE TROTTER - CERF-VOLANT

design Marcel WANDERS

TISSUS COLLECTION GLOBE TROTTER GLOBE TROTTER COLLECTION OF FABRICS TELAS COLECCION GLOBE TROTTER

LES MOTIFS / THE PATTERNS / LOS MOTIVOS



LONDRES



PARIS



ISTANBUL

GLOBE TROTTER - CERF-VOLANT

design Marcel WANDERS

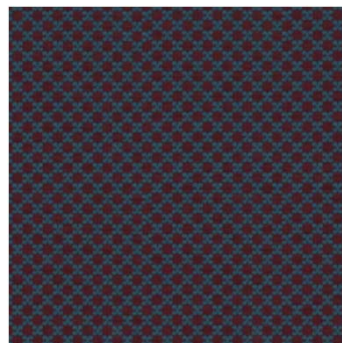
LES FAUX-UNIS



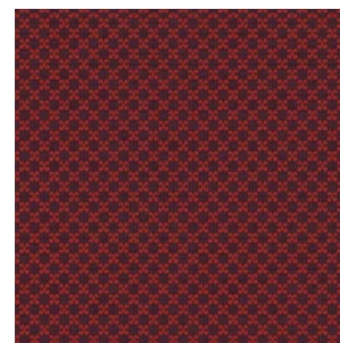
AZTEK Bronze



AZTEK Argent



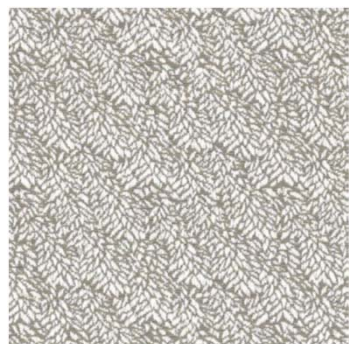
BLOSSOM Bleu



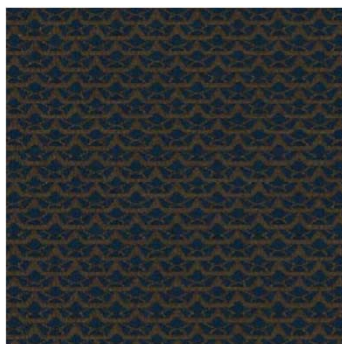
BLOSSOM Rouge



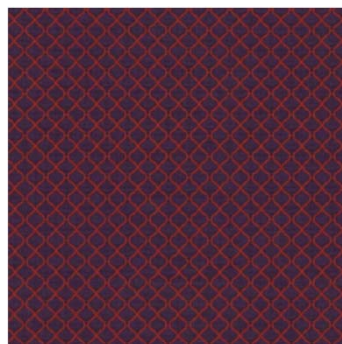
EILEEN Prune



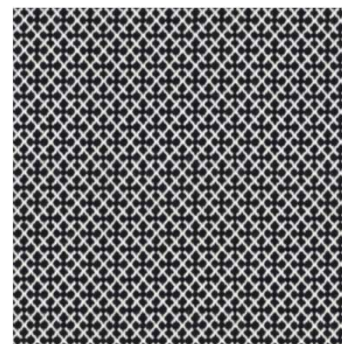
FOX Mastic



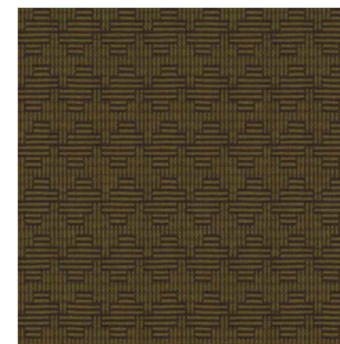
ORIGAMI Bleu



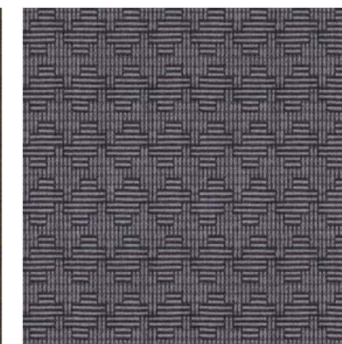
SONAR Rouge



STITCH Noir & Blanc



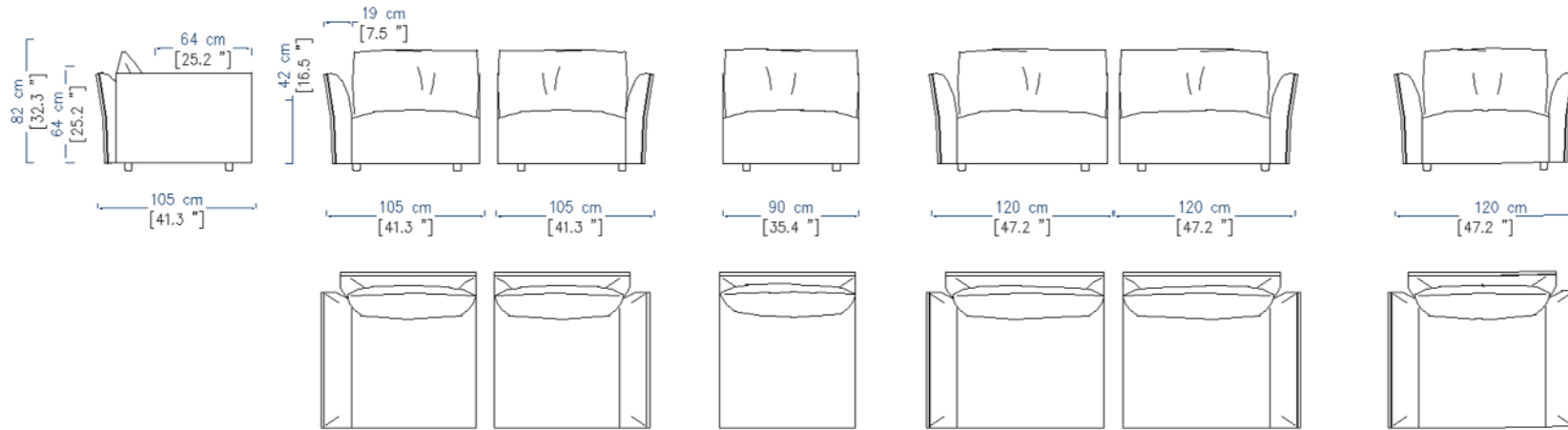
PARQUET Gold



PARQUET Gris

GLOBE TROTTER - CERF-VOLANT

design Marcel WANDERS



BATARD 1 PLACE
ACC. GAUCHE
1-SEAT 1-ARM UNIT
LEFT ARMREST
BATARD 1 PL. APY.
IZQUIERDO

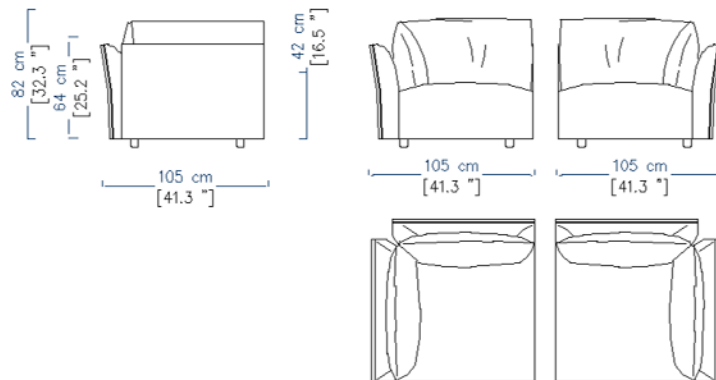
BATARD 1 PLACE
ACC. DROIT
1-SEAT 1-ARM UNIT
RIGHT ARMREST
BATARD 1 PL. APY.
DERECHO

CHAUFFEUSE
ARMLESS CHAIR
CHAUFFEUSE

BATARD 1 PLACE
ACC. GAUCHE
1-SEAT 1-ARM UNIT
LEFT ARMREST
BATARD 1 PL. APY.
IZQUIERDO

BATARD 1 PLACE
ACC. DROIT
1-SEAT 1-ARM UNIT
RIGHT ARMREST
BATARD 1 PL. APY.
DERECHO

FAUTEUIL
ARMCHAIR
SILLON



ANGLE CARRE
SQUARE CORNER
ANGULO QUADRADO

POUF RECTANGULAIRE
RECTANGULAR OTTOMAN
PUF RECTANGULAR