

MESODE

design Philippe BOUIX

rochebobois
PARIS



MESODE

design Philippe BOUIX

rochebobois
PARIS



design Philippe BOUIX



INFORMATIONS TECHNIQUES / TECHNICAL SPECIFICATIONS / FICHA TECNICA :

Structure : Sapin massif et multiplis de pin, renforcée par des barres métalliques
 Suspension : Sangles élastiques XL entrecroisées
 Garnissage assise monobloc : Mousse HR bi-densité 40-45 kg/m³
 Garnissage dossier : Mousse HR 18S kg/m³ et ouate
 Piétement : Hêtre massif finition vernis Bronze

Structure: Solid fir wood and pine plywood reinforced with metal bars
 Suspension: XL cross-webbing elastic straps
 Monobloc seat cushion: Bi-density HR foam 40-45 kg/m³
 Back cushion: HR foam 18S kg/m³ and batting
 Base: Solid beech with Bronze varnish finish

Estructura: Abeto macizo y multilaminado de pino reforzado con barras de metal
 Suspensión: Cinchas elásticas XL entrecruzadas
 Interior asiento monobloc: Espuma HR bi-densidad 40-45 Kg/ m³
 Interior respaldo: Espuma HR 18S kg/m³ y guata
 Patas: Haya maciza acabado barnizado bronce

OBSERVATIONS / OBSERVATIONS / OBSERVACIONES :

- Fabrication Européenne
 - Assise monobloc démontable
 - Modèle réalisable dans l'ensemble des revêtements de la collection ROCHE BOBOIS à l'exception des tissus Alchimie, des velours et des tissus extensibles et/ou matelassés

- Manufactured in Europe
 - Monobloc seat cushion - can be disassembled
 - Model available in all exclusive materials from the ROCHE BOBOIS collection, with the exception of Alchimie fabric, velvet fabrics and extensible and/or quilted fabrics

- Fabricación europea
 - Asientos monobloc desmontables
 - Modelo realizable en todas telas y pieles de la colección ROCHE BOBOIS, con excepción de las telas Alchimie, los terciopelos y las telas extensibles y/o acolchadas

OPTIONS / OPTIONAL / OPCIONES :

- Confort normal ou ferme
 - Coutures contrastées ou ton sur ton
 - Tête à tête

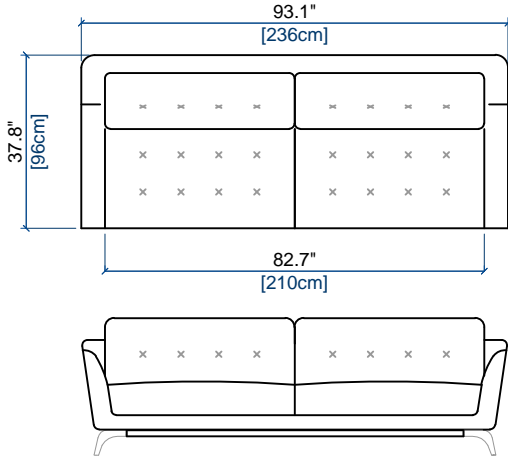
- Standard or firm comfort
 - Contrasting or tone-on-tone stitching
 - Headrest

- Confort normal o firme:
 - Costuras contrastadas o tono sobre tono
 - Cabezal

MESODE

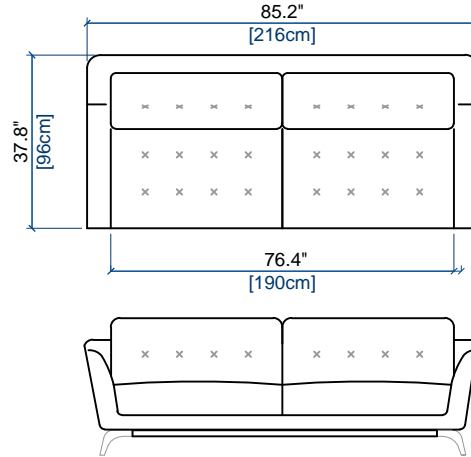
design Philippe BOUIX

GRAND CANAPE 3 PLACES
LARGE 3-SEAT SOFA
GRAN SOFA 3 PLAZAS



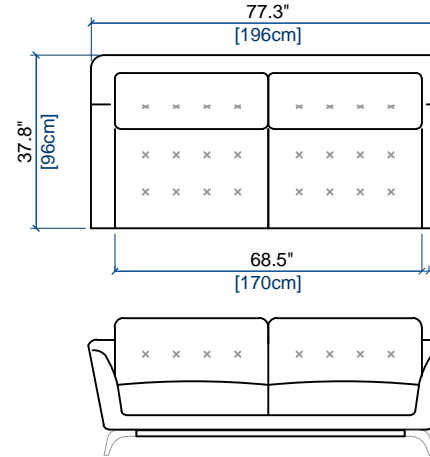
height: 29.9" [76 cm]
seat height: 16.1" [41 cm]
arm width: 4.3" [11 cm]

CANAPE 3 PLACES
3-SEAT SOFA
SOFA 3 PLAZAS



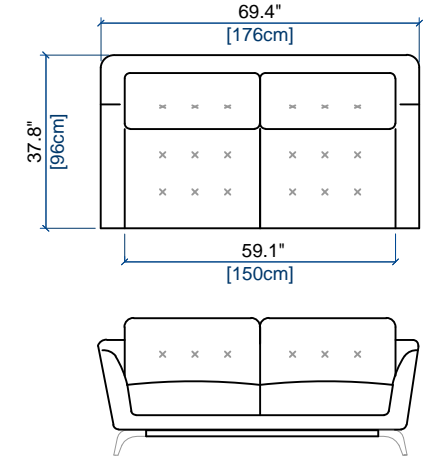
height: 29.9" [76 cm]
seat height: 16.1" [41 cm]
arm width: 4.3" [11 cm]

CANAPE 2.5 PLACES
2.5-SEAT SOFA
SOFA 2,5 PLAZAS



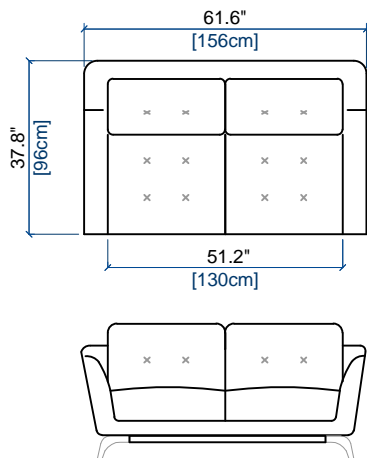
height: 29.9" [76 cm]
seat height: 16.1" [41 cm]
arm width: 4.3" [11 cm]

CANAPE 2 PLACES
2-SEAT SOFA
SOFA 2 PLAZAS



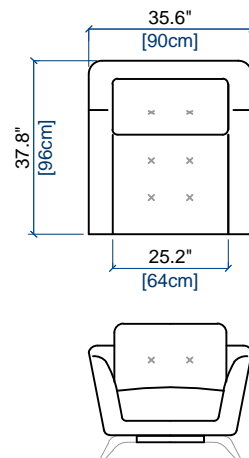
height: 29.9" [76 cm]
seat height: 16.1" [41 cm]
arm width: 4.3" [11 cm]

CANAPE 1,5 PLACE
1,5-SEAT SOFA
SOFA 1,5 PLAZA



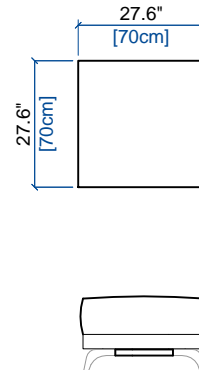
height: 29.9" [76 cm]
seat height: 16.1" [41 cm]
arm width: 4.3" [11 cm]

FAUTEUIL
ARMCHAIR
SILLON



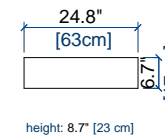
height: 29.9" [76 cm]
seat height: 16.1" [41 cm]
arm width: 4.3" [11 cm]

POUF CARRE
SQUARE OTTOMAN
PUF QUADRADO



seat height: 16.1" [41 cm]

TETIERE
HEADREST
CABEZAL



height: 8.7" [23 cm]

