

EDEN

design Sacha LAKIC

rochebobois
PARIS



EDEN

design Sacha LAKIC





INFORMATIONS TECHNIQUES / TECHNICAL SPECIFICATIONS / FICHA TECNICA :

Structure : Sapin massif et multiplis de pin
 Suspension : Sangles élastiques XL entrecroisées
 Garnissage assise monobloc : Mousse HR bi-densité 40-45 kg/m³
 Garnissage dossier : Mousse 18S
 Garnissage appuie-tête : Mousse HR 28 kg/m³
 Piétement : Fonte d'aluminium finition Nickel Noir

Structure: Solid fir wood and pine plywood
 Suspension: XL cross-webbing elastic straps
 Monobloc seat cushion: Bi-density HR foam 40-45 kg/m³
 Back cushion: Foam 18S
 Headrest cushion: HR Foam 28 kg/m³
 Base: Cast aluminium with black Nickel finish

Estructura: Abeto macizo y multilaminado de pino
 Suspensión: Cinchas elásticas XL entrecruzadas
 Interior asiento monobloc: Espuma HR bi-densidad 40-45 kg/m³
 Interior respaldo: Espuma densidad 18S
 Cabezal: Espuma HR densidad 28 kg/m³
 Patas: Fundición de aluminio acabado Nickel negro

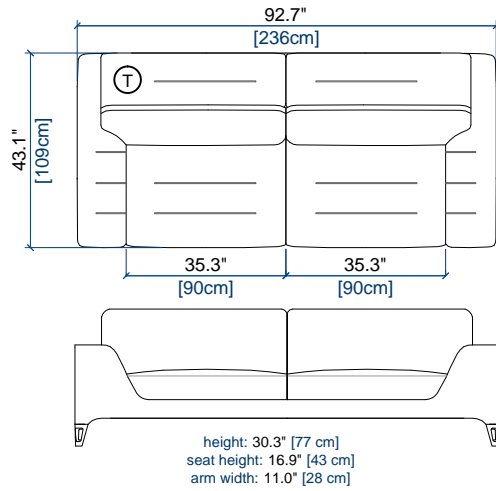
OBSERVATIONS / OBSERVATIONS / OBSERVACIONES :

- Fabrication Européenne
- Le service « sur-mesure » n'est pas disponible sur ce modèle
- Modèle réalisable dans l'ensemble des revêtements de la collection ROCHE BOBOIS à l'exception des cuirs d'épaisseur supérieure à 2,2 mm
- Assise monobloc démontable
- Certains éléments peuvent être utilisés indépendamment les uns des autres ; par conséquent, ils sont entièrement recouverts de cuir ou de tissu
- Manufactured in Europe
- Not customisable
- Model available in all exclusive materials from the ROCHE BOBOIS collection, with the exception of leathers with thickness of more than 2.2 mm
- Monobloc seat cushion - can be disassembled
- Some elements can be used independently; these elements will be entirely upholstered in fabric or leather
- Fabricación europea
- El servicio "a medida" no es posible en este modelo
- Modelo realizable en todas las telas y pieles de la colección ROCHE BOBOIS, excepto las pieles con un grosor superior a 2,2 mm.
- Asiento monobloc desmontable
- Algunos elementos pueden ser utilizados independientemente los unos de los otros, por estar completamente tapizados de piel o tela

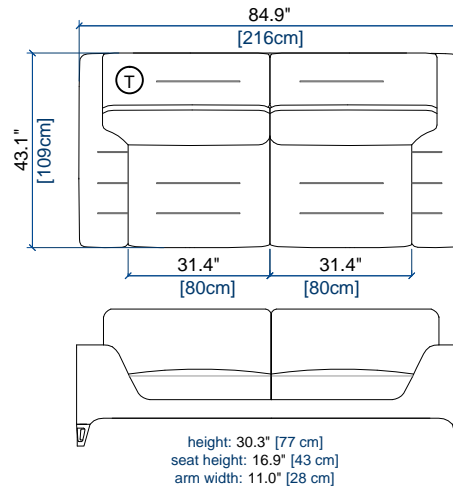
OPTIONS / OPTIONAL / OPCIONES :

- Dossier relevable à mécanisme manuel ou à mécanisme électrique multipositions avec télécommande radio (prise secteur adaptée à chaque pays) ; une télécommande est intégrée à certains éléments identifiés par le sigle T.
- Batterie additionnelle
- Confort normal ou ferme
- Coutures contrastées ou ton sur ton
- Back with adjustable multi-position manual or electric mechanism with radio remote control (outlet available for every country). All elements identified with a letter "T" include one remote control
- Additional battery
- Standard or firm comfort
- Contrasting or tone-on-tone stitching
- Respaldo elevable con mecanismo manual o mecanismo eléctrico multiposición con mando a distancia (enchufe adaptado a cada país); mando integrado en elementos identificados con la letra "T".
- Batería adicional
- Confort normal o firme:
- Costuras contrastadas o tono sobre tono

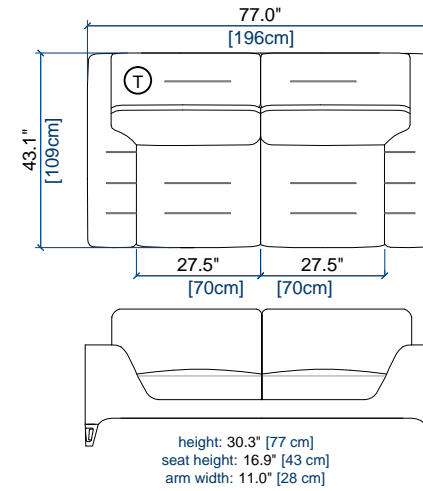
GRAND CANAPÉ 3 PLACES
LARGE 3-SEAT SOFA
GRAN SOFA 3 PLAZAS



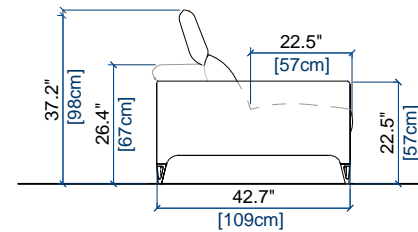
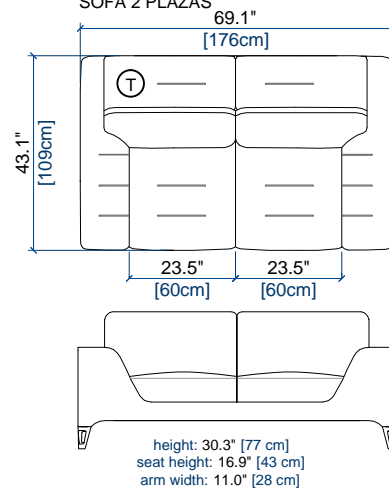
CANAPÉ 3 PLACES
3-SEAT SOFA
SOFA 3 PLAZAS



CANAPÉ 2,5 PLACES
2.5-SEAT SOFA
SOFA 2,5 PLAZAS

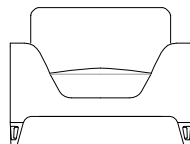
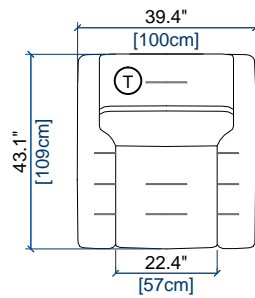


CANAPÉ 2 PLACES
2-SEAT SOFA
SOFA 2 PLAZAS



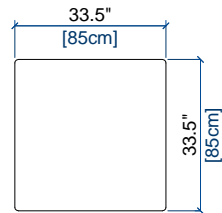
T TÉLÉCOMMANDE
REMOTE CONTROL
MANDO DISTANCIA

FAUTEUIL
ARMCHAIR
SILLON



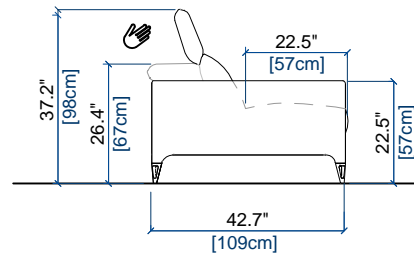
height: 30.3" [77 cm]
seat height: 16.9" [43 cm]
arm width: 8.7" [22 cm]

POUF
OTTOMAN
PUF

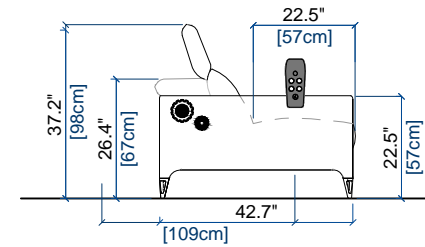


seat height: 16.9" [43 cm]

DOSSIER RELEVABLE MANUEL
MANUALLY ADJUSTABLE BACK
RESPALDO ELEVABLE MANUAL



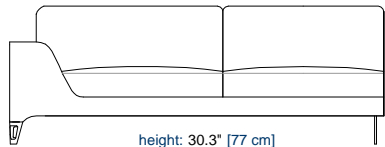
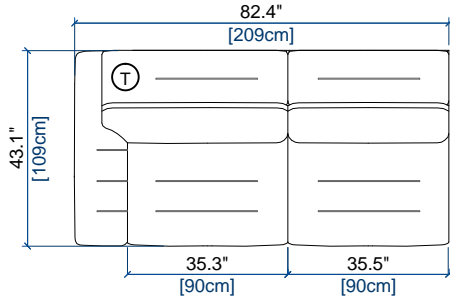
DOSSIER RELEVABLE ELECTRIQUE AVEC TÉLÉCOMMANDE
ELECTRIC ADJUSTABLE BACK WITH REMOTE CONTROL
RESPALDO ELEVABLE ELECTRICO CON MANDA A DISTANCIA



T TÉLÉCOMMANDE
REMOTE CONTROL
MANDO DISTANCIA

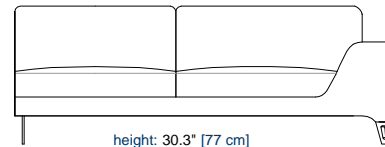
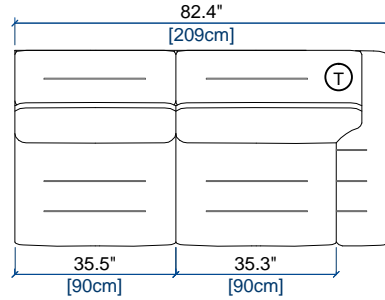
design Sacha LAKIC

105 BATARD 3 PL. ACC. GAUCHE
3-SEAT 1-ARM UNIT LEFT ARMREST
BATARD 3 PL. APOY. IZQUIERDO



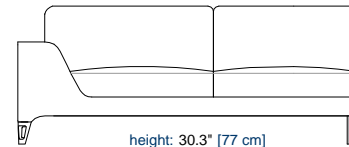
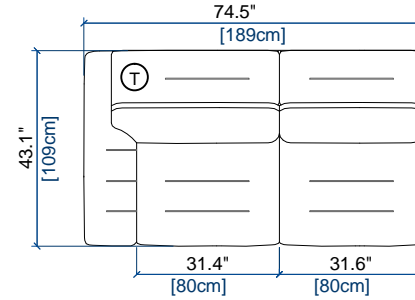
height: 30.3" [77 cm]
seat height: 16.9" [43 cm]
arm width: 11.0" [28 cm]

106 BATARD 3 PL. ACC. DROIT
3-SEAT 1-ARM RIGHT ARMREST
BATARD 3 PL. APOY. DERECHO



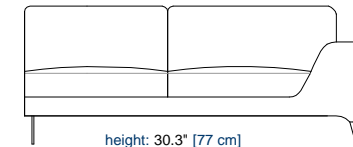
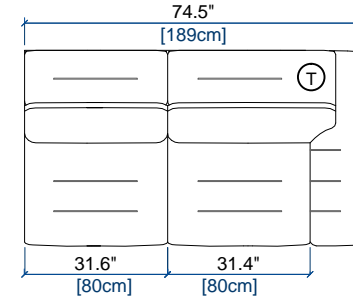
height: 30.3" [77 cm]
seat height: 16.9" [43 cm]
arm width: 11.0" [28 cm]

63 BATARD 2,5 PL. ACC. GAUCHE
2.5-SEAT 1-ARM UNIT LEFT ARMREST
BATARD 2,5 PL. APOY. IZQUIERDO



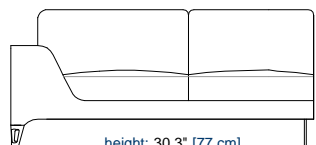
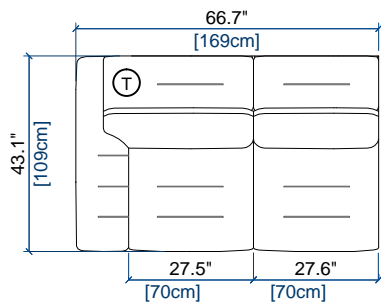
height: 30.3" [77 cm]
seat height: 16.9" [43 cm]
arm width: 11.0" [28 cm]

62 BATARD 2,5 PL. ACC. DROIT
2.5-SEAT 1-ARM UNIT RIGHT ARMREST
BATARD 2,5 PL. APOY. DERECHO



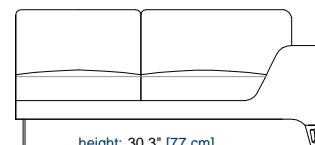
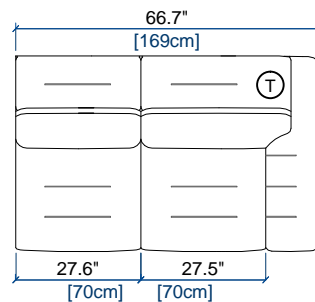
height: 30.3" [77 cm]
seat height: 16.9" [43 cm]
arm width: 11.0" [28 cm]

27 BATARD 2 PL. ACC. GAUCHE
2-SEAT 1-ARM UNIT LEFT ARMREST
BATARD 2 PL. APOY. IZQUIERDO



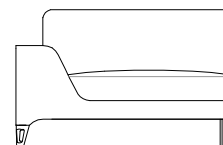
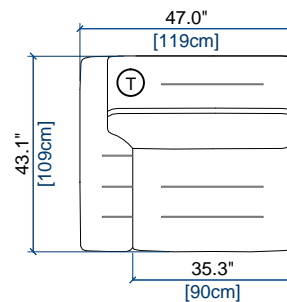
height: 30.3" [77 cm]
seat height: 16.9" [43 cm]
arm width: 11.0" [28 cm]

26 BATARD 2 PL. ACC. DROIT
2-SEAT 1-ARM UNIT RIGHT ARMREST
BATARD 2 PL. APOY. DERECHO



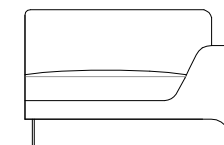
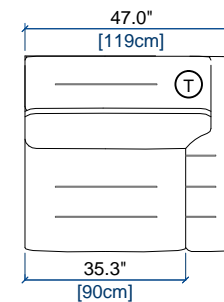
height: 30.3" [77 cm]
seat height: 16.9" [43 cm]
arm width: 11.0" [28 cm]

29 BATARD 1 PL. ACC. GAUCHE
1-SEAT 1-ARM UNIT LEFT ARMREST
BATARD 1 PL. APOY. IZQUIERDO



height: 30.3" [77 cm]
seat height: 16.9" [43 cm]
arm width: 11.0" [28 cm]

28 BATARD 1 PL. ACC. DROIT
1-SEAT 1-ARM UNIT RIGHT ARMREST
BATARD 1 PL. APOY. DERECHO

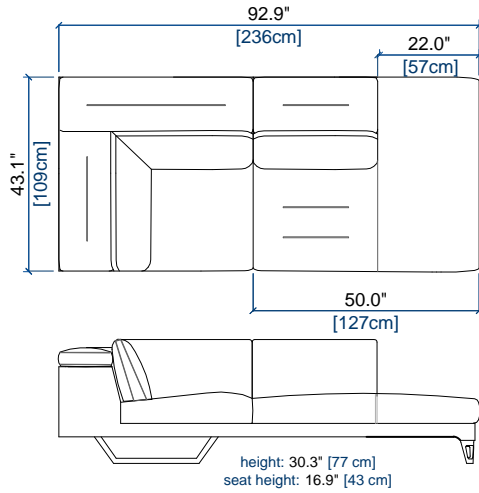


height: 30.3" [77 cm]
seat height: 16.9" [43 cm]
arm width: 11.0" [28 cm]

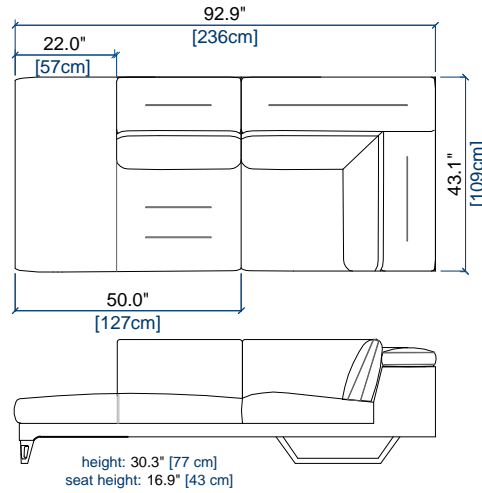
T TÉLÉCOMMANDE
REMOTE CONTROL
MANDO DISTANCIA

design Sacha LAKIC

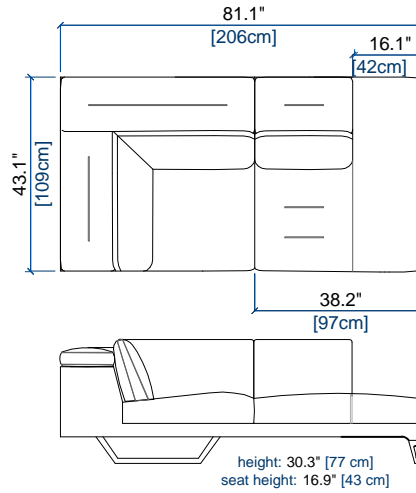
08 GRAND ANGLE/MERIDIENNE GAUCHE
LARGE CORNER/MERIDIENNE LEFT
GRAN ANGULO/MERIDIENNE IZQUIERDA



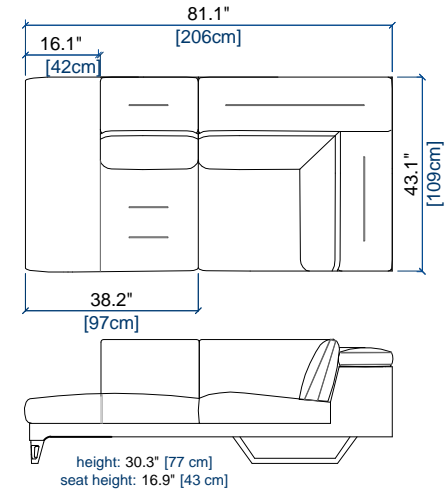
09 GRAND ANGLE/MERIDIENNE DROITE
LARGE CORNER/MERIDIENNE RIGHT
GRAN ANGULO/MERIDIENNE DERECHA



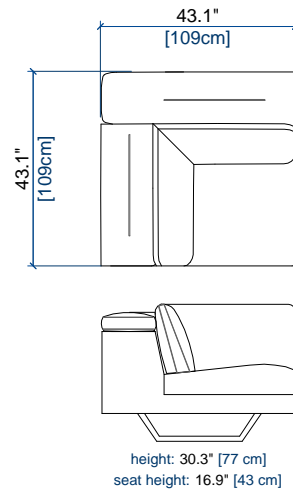
8P ANGLE/MERIDIENNE GAUCHE
CORNER/MERIDIENNE LEFT
ANGULO/MERIDIENNE IZQUIERDA



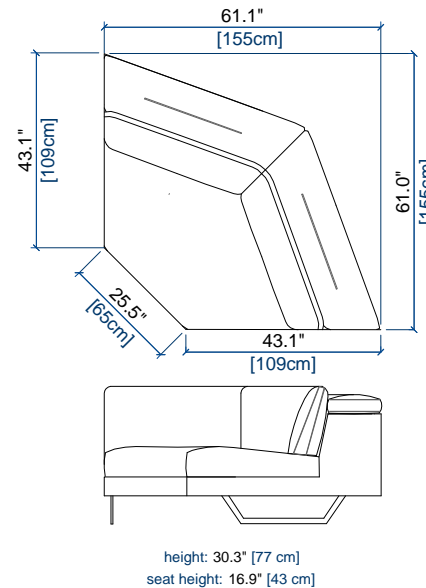
9P ANGLE/MERIDIENNE DROITE
CORNER/MERIDIENNE RIGHT
ANGULO/MERIDIENNE DERECHA

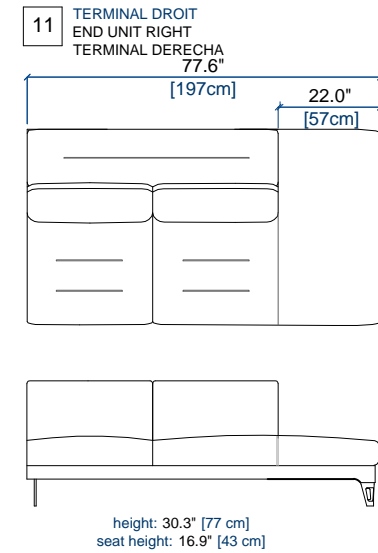
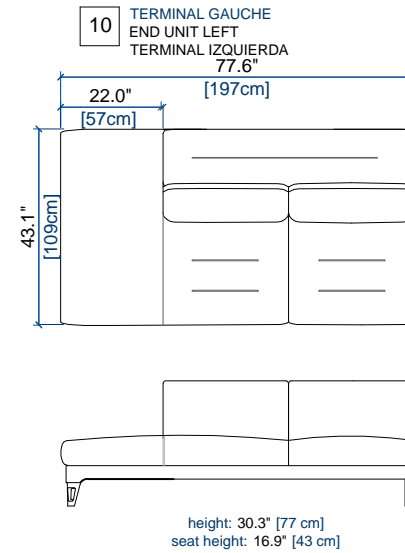
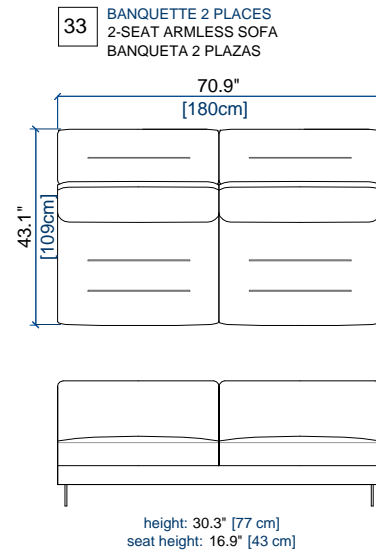
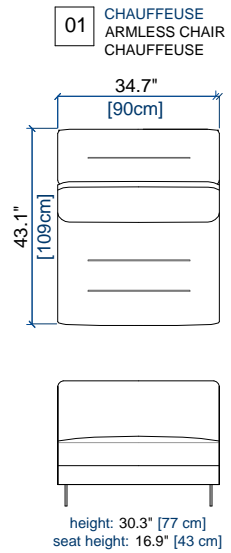


02 ANGLE CARRE
SQUARE CORNER
ANGULO CUADRADO



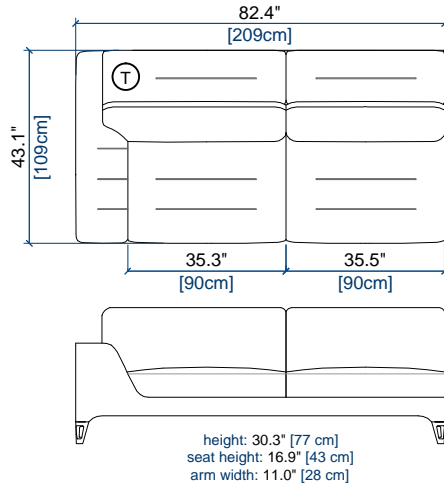
37 GRAND ANGLE ROND
LARGE ROUND CORNER
GRAN ANGULO REDONDO



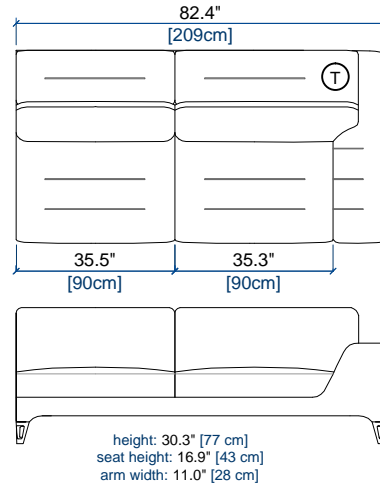


ÉLÉMENTS INDÉPENDANTS / INDEPENDENT ELEMENTS / ELEMENTOS INDEPENDIENTES* 1/3

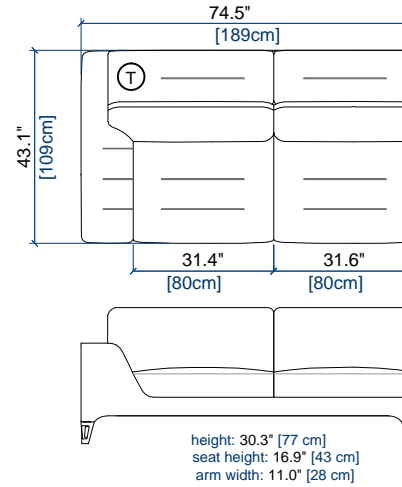
S12 BATARD 3 PL. ACC. GAUCHE INDEP.
3-SEAT 1-ARM UNIT LEFT ARMREST INDEP.
BATARD 3 PL. APOY. IZQU. INDEP.



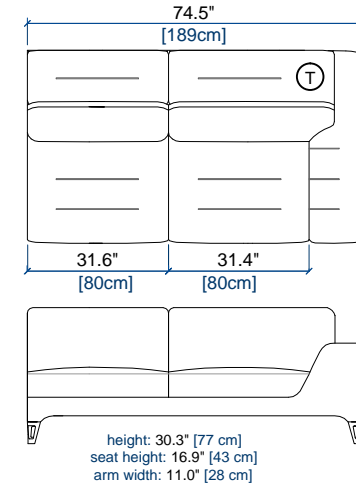
S13 BATARD 3 PL. ACC. DROIT INDEP.
3-SEAT 1-ARM RIGHT ARMREST INDEP.
BATARD 3 PL. APOY. DER. INDEP.



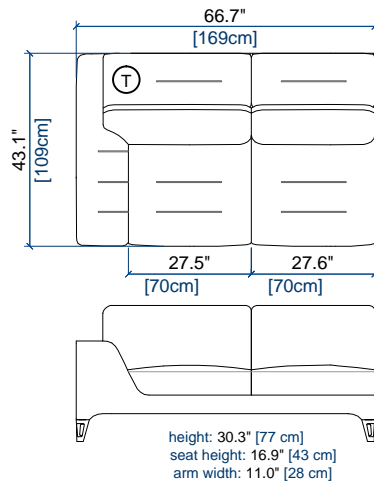
S63 BATARD 2,5 PL. ACC. GAUCHE INDEP.
2.5-SEAT 1-ARM UNIT LEFT ARM. INDEP.
BATARD 2,5 PL. APOY. IZQUIERDA INDEP.



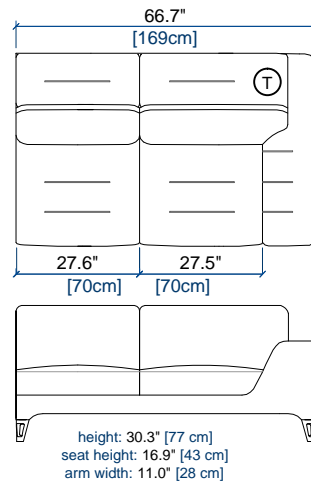
S62 BATARD 2,5 PL. ACC. DROIT INDEP.
2.5-SEAT 1-ARM UNIT RIGHT ARM. INDEP.
BATARD 2,5 PL. APOY. DERECHA INDEP.



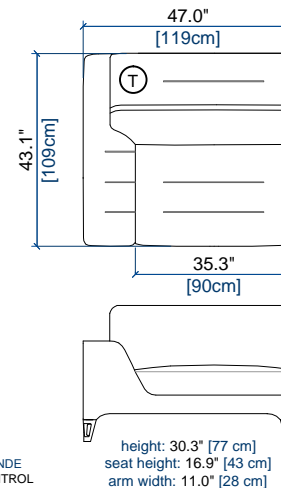
S27 BATARD 2 PL. ACC. GAUCHE INDEP.
2-SEAT 1-ARM UNIT LEFT ARM. INDEP.
BATARD 2 PL. APOY. IZQ. INDEP.



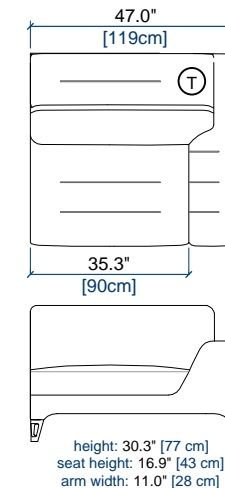
S26 BATARD 2 PL. ACC. DROIT INDEP.
2-SEAT 1-ARM UNIT RIGHT ARM. INDEP.
BATARD 2 PL. APOY. DERECHO INDEP.



S29 BATARD 1 PL. ACC. GAUCHE INDEP.
1-SEAT 1-ARM UNIT LEFT ARM. INDEP.
BATARD 1 PL. APOY. IZQ. INDEP.



S28 BATARD 1 PL. ACC. DROIT INDEP.
1-SEAT 1-ARM UNIT RIGHT ARM. INDEP.
BATARD1 PL. APOY. DERECHO INDEP.

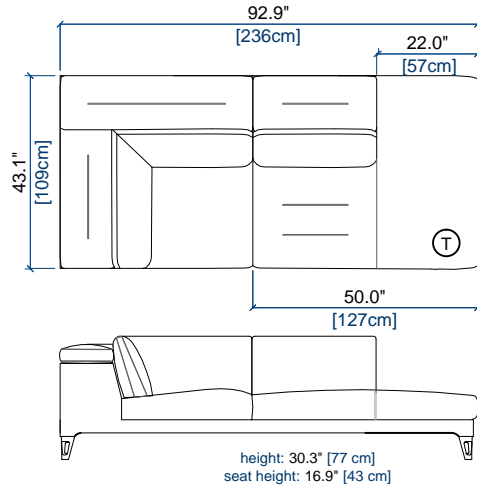


T TÉLÉCOMMANDE
REMOTE CONTROL
MANDO DISTANCIA

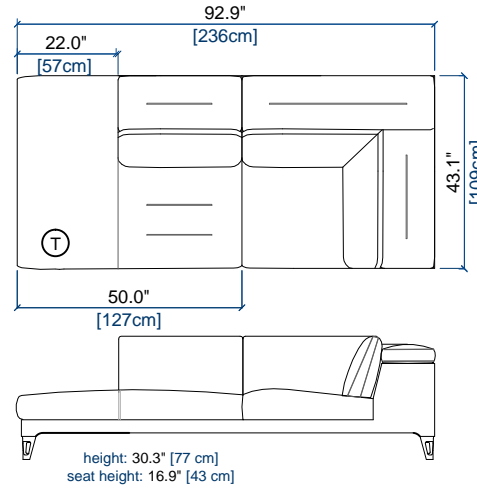
* Entièrement habillés de cuir ou de tissu / Entirely upholstered in leather or fabric / Completamente tapizados de piel o tela

ÉLÉMENTS INDÉPENDANTS / INDEPENDENT ELEMENTS / ELEMENTOS INDEPENDIENTES* 2/3

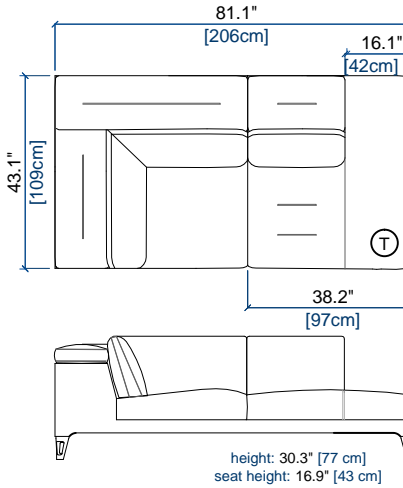
S08 GRAND ANGLE/MERID. GAUCHE INDEP.
LARGE CORNER/MERID. LEFT INDEP.
GRAN ANGULO/MERID. IZQU. INDEP.



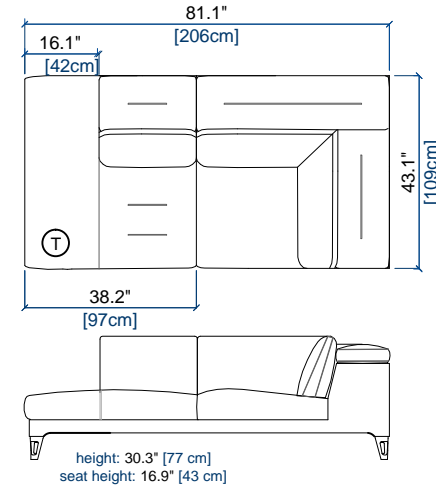
S09 GRAND ANGLE/MERID. DROITE
INDEP.LARGE CORNER/MERID. RIGHT INDEP.
GRAN ANGULO/MERID. DER. INDEP.



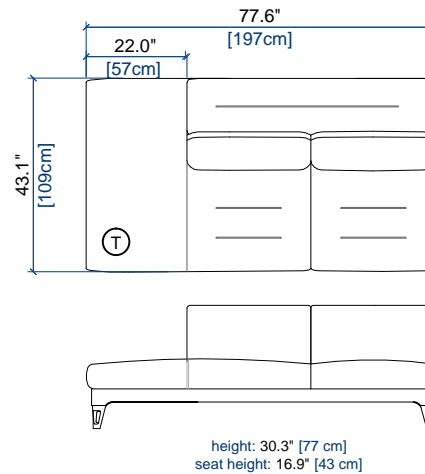
S8P ANGLE/MERIDIENNE GAUCHE INDEP.
CORNER/MERIDIENNE LEFT INDEP.
ANGULO/MERIDIENNE IZQUIERDA INDEP.



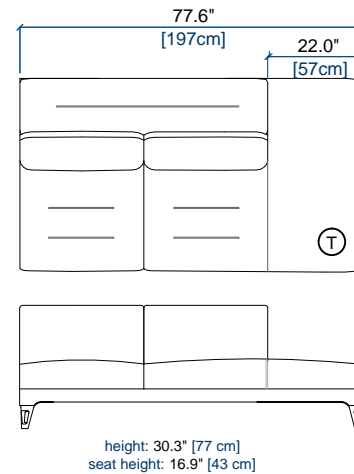
S9P ANGLE/MERIDIENNE DROITE INDEP.
CORNER/MERIDIENNE RIGHT INDEP.
ANGULO/MERIDIENNE DERECHA INDEP.



S10 TERMINAL GAUCHE INDEP.
END UNIT LEFT INDEP.
TERMINAL IZQUIERDO INDEP.



S11 TERMINAL DROIT INDEP.
END UNIT RIGHT INDEP.
TERMINAL DERECHO INDEP.

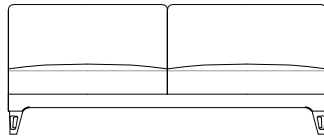
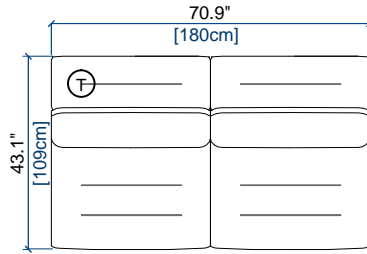


T TÉLÉCOMMANDE
REMOTE CONTROL
MANDO DISTANCIA

* Entièrement habillés de cuir ou de tissu / Entirely upholstered in leather or fabric / Completamente tapizados de piel o tela

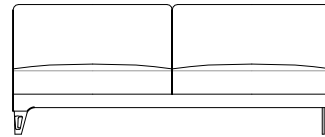
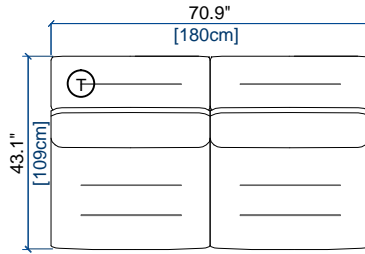
ÉLÉMENTS INDÉPENDANTS / INDEPENDENT ELEMENTS / ELEMENTOS INDEPENDIENTES* 3/3

S33 BANQUETTE 2 PLACES INDEP.
2 INDEP. SEAT ARMLESS SOFA
BANQUETA 2 PLAZAS INDEP.



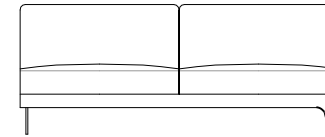
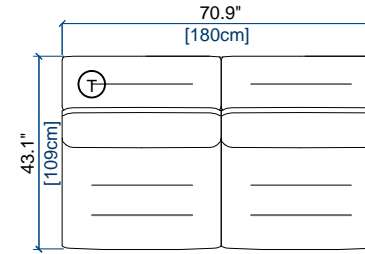
height: 30.3" [77 cm]
seat height: 16.9" [43 cm]

S34 BANQUETTE 2 PLACES INDEP. GAUCHE
2 INDEP. SEAT ARMLESS SOFA LEFT
BANQUETA 2 PLAZAS IZQ. INDEP.



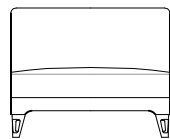
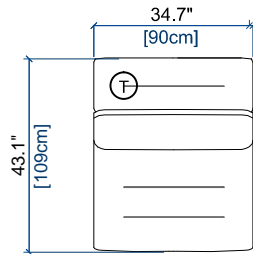
height: 30.3" [77 cm]
seat height: 16.9" [43 cm]

S35 BANQUETTE 2 PLACES INDEP. DROITE
2 INDEP. SEAT ARMLESS SOFA RIGHT
BANQUETA 2 PLAZAS DER. INDEP.



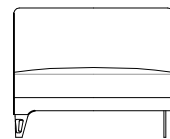
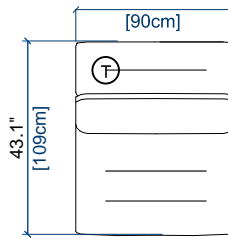
height: 30.3" [77 cm]
seat height: 16.9" [43 cm]

S01 CHAUFFEUSE INDEP.
INDEP. ARMLESS CHAIR
CHAUFFEUSE INDEP.



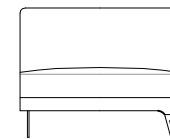
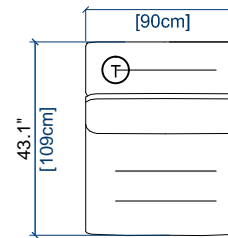
height: 30.3" [77 cm]
seat height: 16.9" [43 cm]

S1S CHAUFFEUSE INDEP. - GAUCHE
INDEP. ARMLESS CHAIR - LEFT
CHAUFFEUSE INDEP. - IZQ.



height: 30.3" [77 cm]
seat height: 16.9" [43 cm]

S1D CHAUFFEUSE INDEP. - DROITE
INDEP. ARMLESS CHAIR - RIGHT
CHAUFFEUSE INDEP. - DER.



height: 30.3" [77 cm]
seat height: 16.9" [43 cm]

T TÉLÉCOMMANDE
REMOTE CONTROL
MANDO DISTANCIA

* Entièrement habillés de cuir ou de tissu / Entirely upholstered in leather or fabric / Completamente tapizados de piel o tela