

PROFILE

rochebobois
PARIS

design Roberto TAPINASSI & Maurizio MANZONI



PROFILE

design Roberto TAPINASSI & Maurizio MANZONI



PROFILE

design Roberto TAPINASSI & Maurizio MANZONI

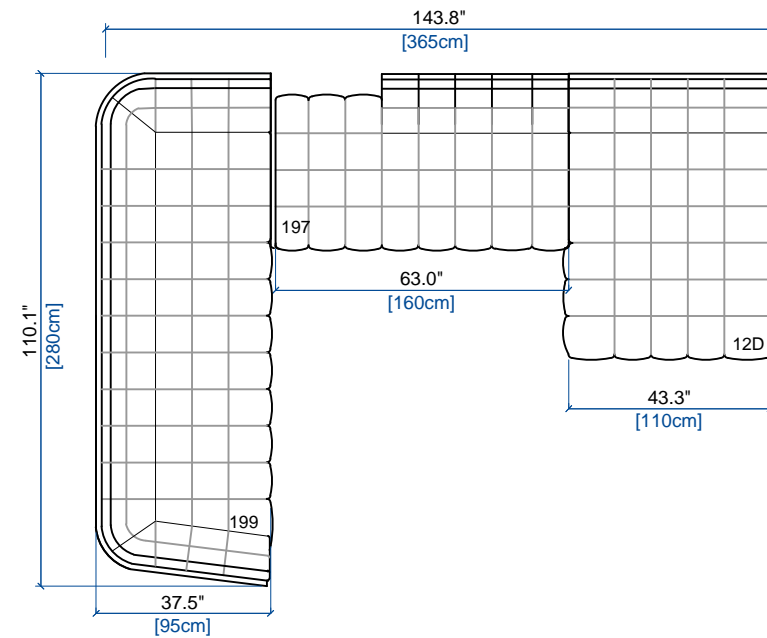


PROFILE

design Roberto TAPINASSI & Maurizio MANZONI



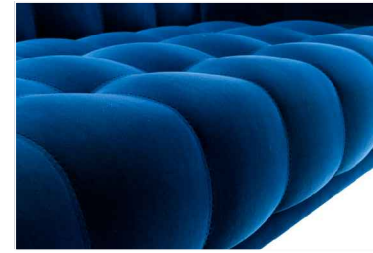
- 199 GRAND EL. D'ANGLE 4 PL ACC.GAUCHE / LARGE 4-SEAT CORNER UNIT LEFT ARM. / GRAN EL. DE ANGULO 4 PL. APOY. IZQU.
- 197 PETIT TERMINAL CENTRAL COTÉ GAUCHE / SMALL CENTRAL END UNIT LEFT SIDE / PEQUEÑO TERMINAL CENTRAL LATERAL IZQ.
- 12S CHAISE LONGUE COTÉ DROIT / LOUNGE CHAIR RIGHT SIDE / CHAISE LONGUE LATERAL DERECHO



PROFILE

rochebobois
PARIS

design Roberto TAPINASSI & Maurizio MANZONI



INFORMATIONS TECHNIQUES / TECHNICAL SPECIFICATIONS / FICHA TECNICA :

Structure : Sapin massif et multiplis de pin
Suspension : Sangles élastiques XL entrecroisées
Garnissage d'assise : Mousse HR 40 kg/m³
Garnissage de dossier et d'accoudoir : Mousse HR 35 kg/m³
Piètement : Hêtre massif renforcé par du métal

Structure: Solid fir wood and pine plywood
Suspension: XL cross-webbing elastic straps
Seat cushion: HR foam 40 kg/m³
Back and armrest cushions: HR foam 35 kg/m³
Base: Solid beech reinforced with metal

Estructura: Abeto macizo, multilaminado de pino
Suspensión: Cinchas elásticas XL entrecruzadas
Interior asiento: Espuma HR densidad 40 kg/m³
Interior respaldo y apoyabrazos: Espuma HR densidad 35 kg/m³
Patas: Haya maciza reforzadas con metal

OBSERVATIONS / OBSERVATIONS / OBSERVACIONES :

- Fabrication Européenne
- Assises, dos et accoudoirs capitonnés
- Le service « sur-mesure » est disponible uniquement sur demande (en raison du capitonnage)
- Modèle réalisable dans l'ensemble des revêtements de la collection ROCHE BOBOIS à l'exception des cuirs d'épaisseur supérieure à 2,0 mm et du tissu Alchimie
- Dans la version composable, la partie de la devanture en contact avec d'autres éléments, n'est pas bombée. On ne peut donc pas combiner tous les éléments entre eux. Pour les détails, se reporter aux pictogrammes de ce document

- Manufactured in Europe
- Padded seat, back and armrest cushions
- Customisation is available upon request only (due to the padding)
- Model available in all exclusive ROCHE BOBOIS fabrics, with the exception of leathers with thickness of more than 2.0 mm and Alchimie fabric
- In the modular version, the front part in contact with others elements, is not rounded. It is not possible to combine all the elements between them. For details, refer to the pictograms in this document

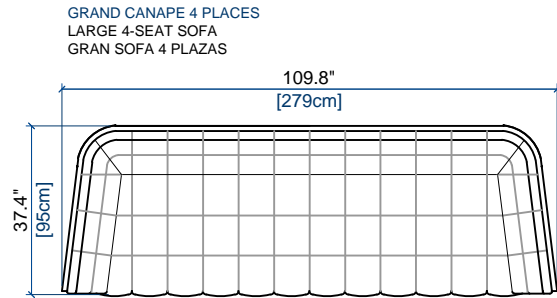
- Fabricación europea
- Asiento, respaldo y apoyabrazos capitónés
- El servicio "a medida" está disponible bajo pedido (debido al capitónés)
- Modelo realizable en todas las telas y pieles de la colección Roche Bobois excepto con pieles de un grosor superior a 2,0 mm y de la tela Alchimie
- En la versión componible, la parte delantera en contacto con otros elementos, no está abombada. Por tanto no se pueden combinar todos los elementos entre ellos. Para más detalle, consulte los pictogramas de este documento

OPTIONS / OPTIONAL / OPCIONES :

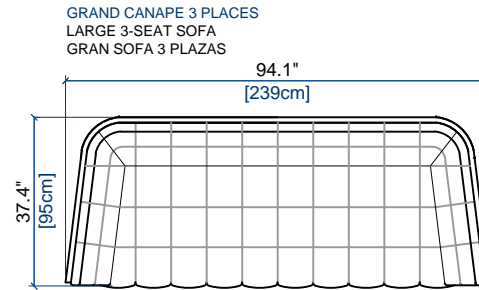
- Confort normal ou ferme
- Piètement hêtre massif teinté wengé ou gris
- Standard or firm comfort
- Base in solid beech col.wengé or grey
- Confort normal o firme
- Patas haya maciza tintada wenge o gris

PROFILE

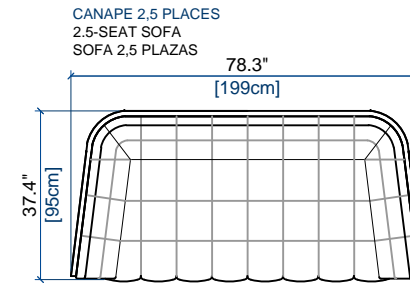
design Roberto TAPINASSI & Maurizio MANZONI



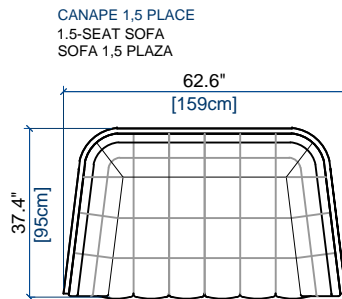
height: 30.1" [76 cm]
seat height: 16.8" [43 cm]
arm width: 9.8" [25 cm]



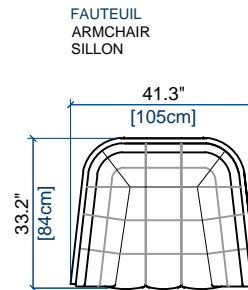
height: 30.1" [76 cm]
seat height: 16.8" [43 cm]
arm width: 9.8" [25 cm]



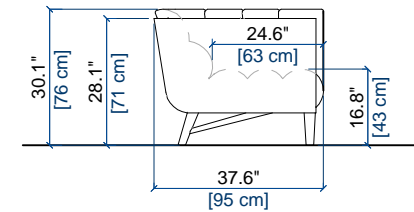
height: 30.1" [76 cm]
seat height: 16.8" [43 cm]
arm width: 9.8" [25 cm]



height: 30.1" [76 cm]
seat height: 16.8" [43 cm]
arm width: 9.8" [25 cm]



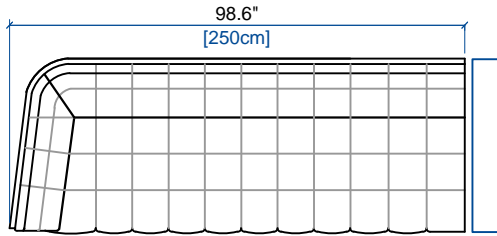
height: 30.1" [76 cm]
seat height: 16.8" [43 cm]
arm width: 9.8" [25 cm]



PROFILE

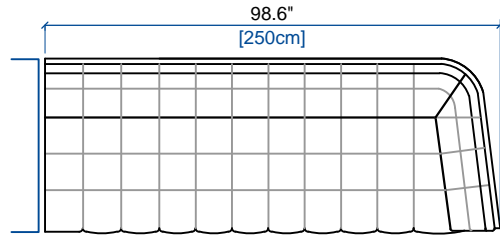
design Roberto TAPINASSI & Maurizio MANZONI

155 BATARD 3/4 PL ACC. GAUCHE
3-4-SEAT 1-ARM UNIT LEFT ARMREST
BATARD 3/4 PL. APOY. IZQUIERDO



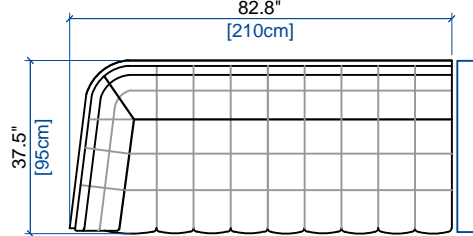
height: 30.1" [76 cm]
seat height: 16.8" [43 cm]
arm width: 9.8" [25 cm]

156 BATARD 3/4 PL ACC. DROIT
3-4-SEAT 1-ARM UNIT RIGHT ARMREST
BATARD 3/4 PL. APOY. DERECHO



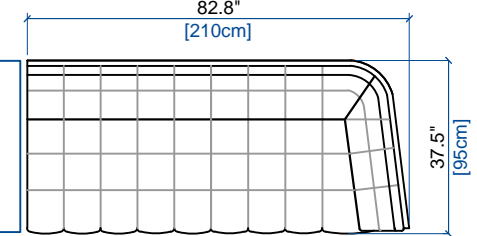
height: 30.1" [76 cm]
seat height: 16.8" [43 cm]
arm width: 9.8" [25 cm]

105 BATARD 3 PL ACC. GAUCHE
3-SEAT 1-ARM UNIT LEFT ARMREST
BATARD 3 PL. APOY. IZQUIERDO



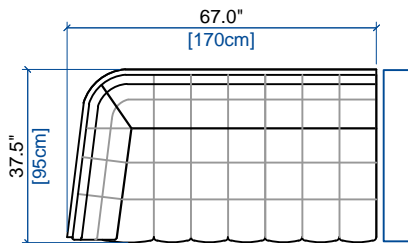
height: 30.1" [76 cm]
seat height: 16.8" [43 cm]
arm width: 9.8" [25 cm]

106 BATARD 3 PL ACC. DROIT
3-SEAT 1-ARM UNIT RIGHT ARMREST
BATARD 3 PL. APOY. DERECHO



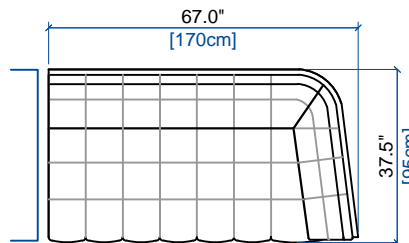
height: 30.1" [76 cm]
seat height: 16.8" [43 cm]
arm width: 9.8" [25 cm]

27 BATARD 2 PL ACC. GAUCHE
2-SEAT 1-ARM UNIT LEFT ARMREST
BATARD 2 PL. APOY. IZQUIERDO



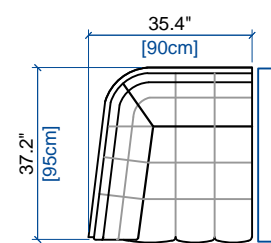
height: 30.1" [76 cm]
seat height: 16.8" [43 cm]
arm width: 9.8" [25 cm]

26 BATARD 2 PL ACC. DROIT
2-SEAT 1-ARM UNIT RIGHT ARMREST
BATARD 2 PL. APOY. DERECHO



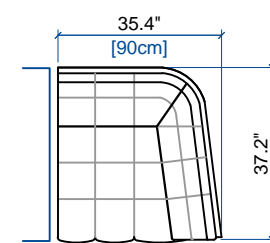
height: 30.1" [76 cm]
seat height: 16.8" [43 cm]
arm width: 9.8" [25 cm]

29 BATARD 1 PL ACC. GAUCHE
1-SEAT 1-ARM UNIT LEFT ARMREST
BATARD 1 PL. APOY. IZQUIERDO



height: 30.1" [76 cm]
seat height: 16.8" [43 cm]
arm width: 9.8" [25 cm]

28 BATARD 1 PL ACC. DROIT
1-SEAT 1-ARM UNIT RIGHT ARMREST
BATARD 1 PL. APOY. DERECHO



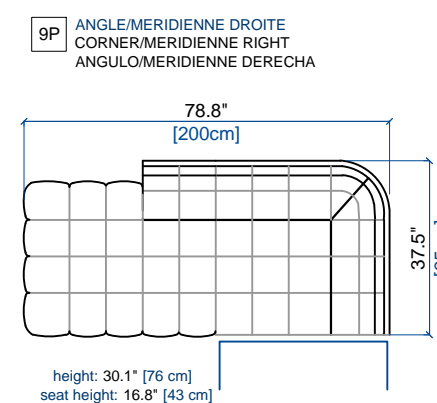
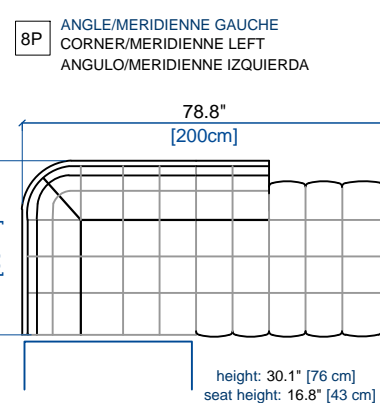
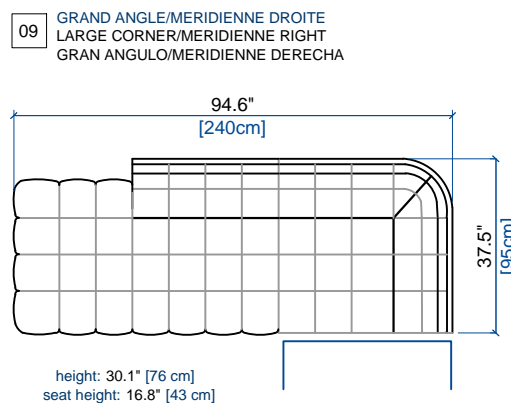
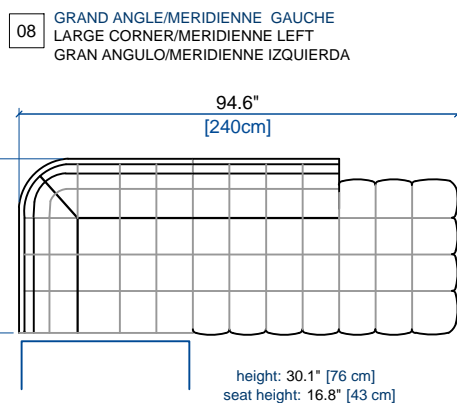
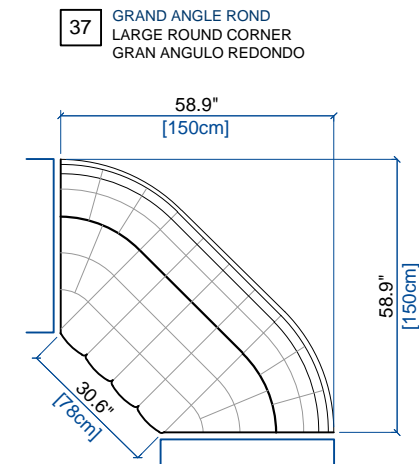
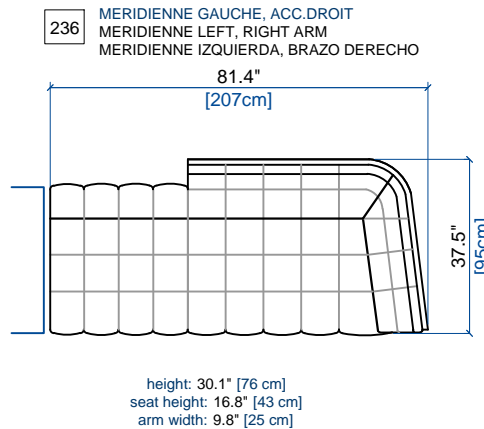
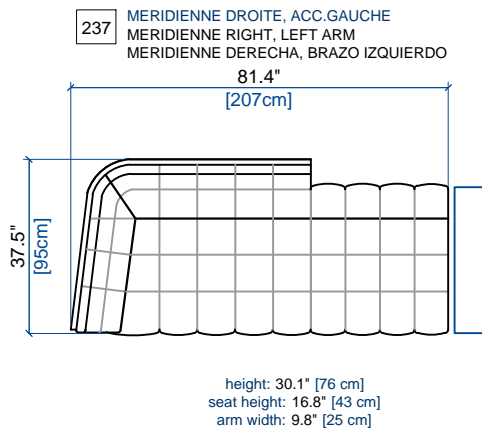
height: 30.1" [76 cm]
seat height: 16.8" [43 cm]
arm width: 9.8" [25 cm]

— : Lignes bleues = emplacement d'un autre élément / Blue-coloured lines = location of another element / Líneas azul = ubicación de otro element

— : Dossiers / Back / Respaldo

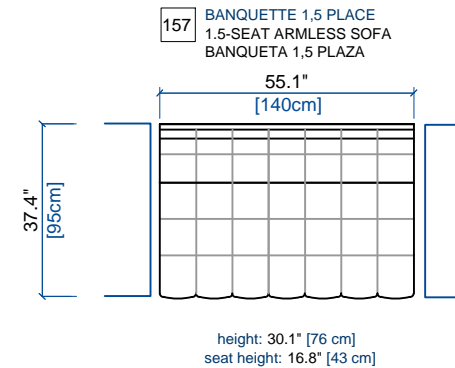
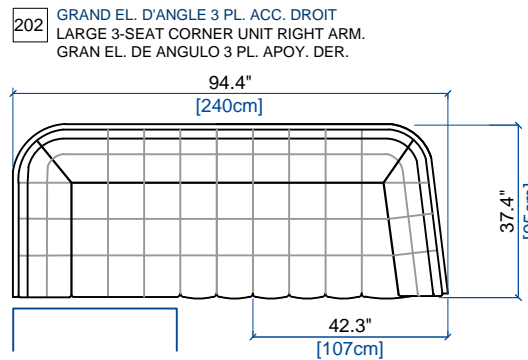
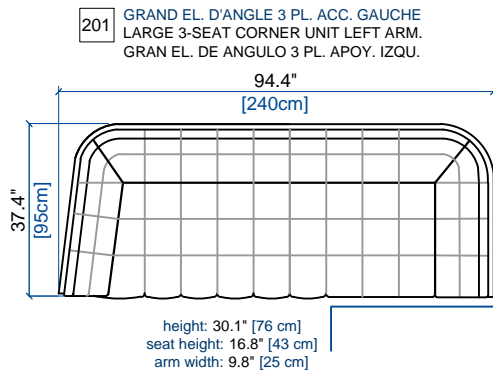
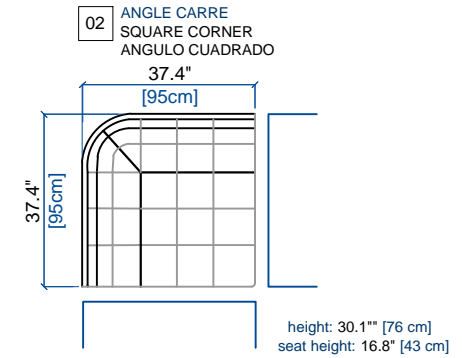
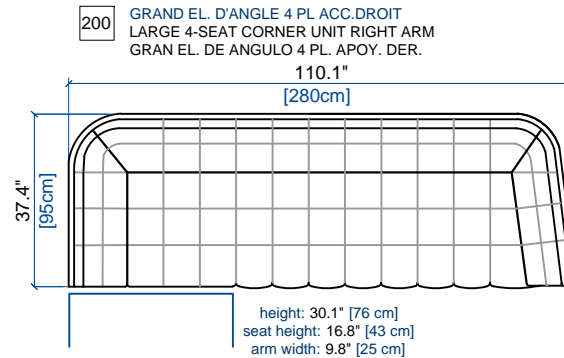
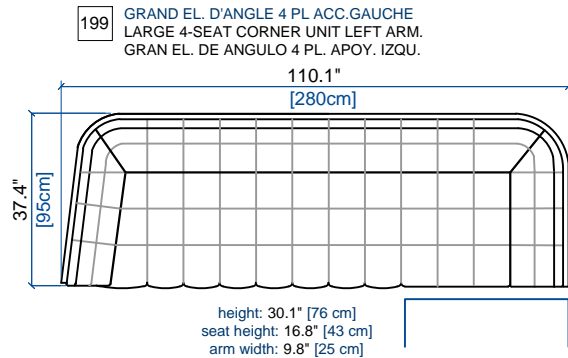
PROFILE

design Roberto TAPINASSI & Maurizio MANZONI



— : Lignes bleues = emplacement d'un autre élément / Blue-coloured lines = location of another element / Líneas azul = ubicación de otro element

— : Dossiers / Back / Respaldo



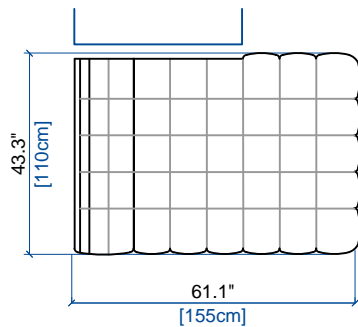
— : Lignes bleues = emplacement d'un autre élément / Blue-coloured lines = location of another element / Líneas azul = ubicación de otro element

— : Dossiers / Back / Respaldo

PROFILE

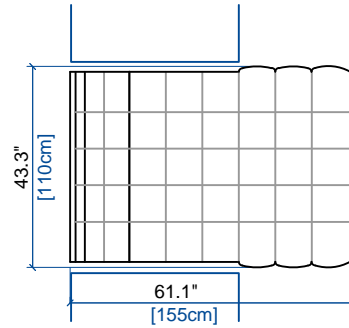
design Roberto TAPINASSI & Maurizio MANZONI

12S CHAISE LONGUE COTÉ GAUCHE
LOUNGE CHAIR LEFT SIDE
CHAISE LONGUE LATERAL IZQUIERDA



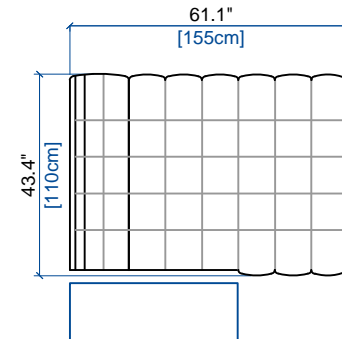
height: 30.1" [76 cm]
seat height: 16.8" [43 cm]

12C CHAISE LONGUE CENTRALE
CENTRAL LOUNGE CHAIR
CHAISE LONGUE CENTRAL



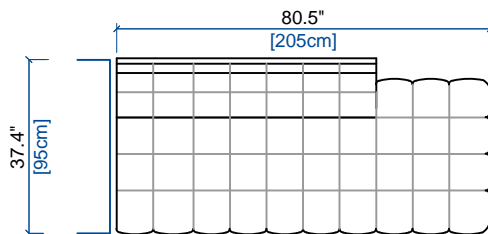
height: 30.1" [76 cm]
seat height: 16.8" [43 cm]

12D CHAISE LONGUE COTÉ DROIT
LOUNGE CHAIR RIGHT SIDE
CHAISE LONGUE LATERAL DERECHA



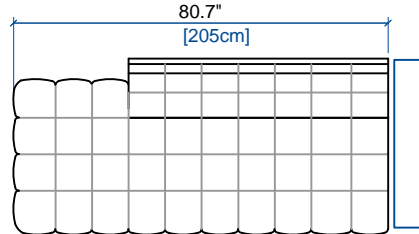
height: 30.1" [76 cm]
seat height: 16.8" [43 cm]

11 TERMINAL DROIT
END UNIT RIGHT
TERMINAL DERECHA



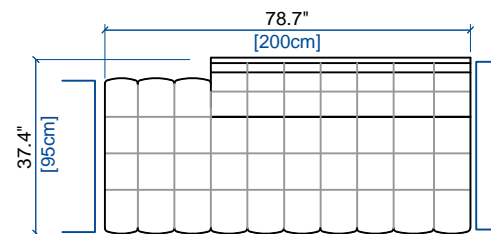
height: 30.1" [76 cm]
seat height: 16.8" [43 cm]

10 TERMINAL GAUCHE
END UNIT LEFT
TERMINAL IZQUIERDA



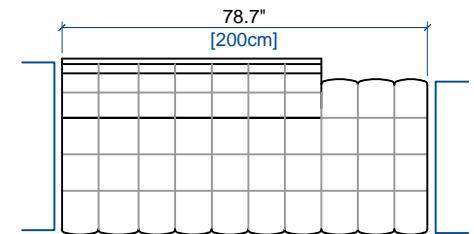
height: 30.1" [76 cm]
seat height: 16.8" [43 cm]

10C TERMINAL CENTRAL COTÉ GAUCHE
CENTRAL END UNIT LEFT SIDE
TERMINAL CENTRAL LATERAL IZQUIERDA



height: 30.1" [76 cm]
seat height: 16.8" [43 cm]

11C TERMINAL CENTRAL COTÉ DROIT
CENTRAL END UNIT RIGHT SIDE
TERMINAL CENTRAL LATERAL DERECHA



height: 30.1" [76 cm]
seat height: 16.8" [43 cm]

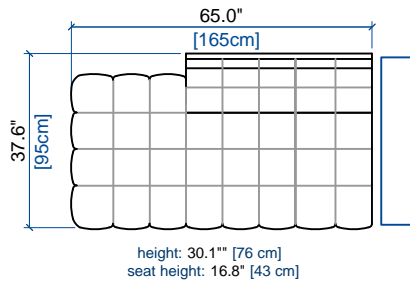
— : Lignes bleues = emplacement d'un autre élément / Blue-coloured lines = location of another element / Líneas azul = ubicación de otro element

— : Dossiers / Back / Respaldo

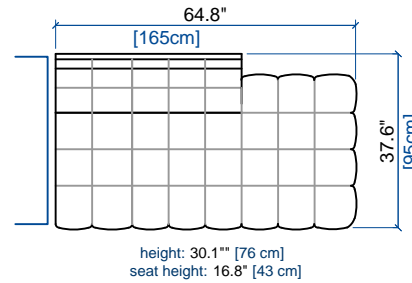
PROFILE

design Roberto TAPINASSI & Maurizio MANZONI

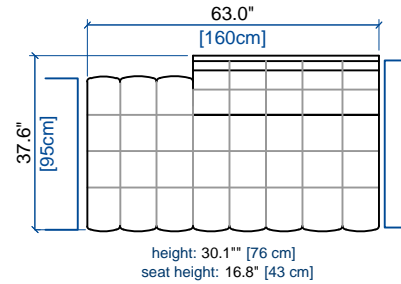
10P PETIT TERMINAL GAUCHE
SMALL END UNIT LEFT
PEQUEÑA TERMINAL IZQUIERDA



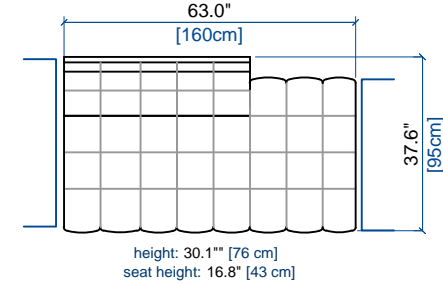
11P PETIT TERMINAL DROIT
SMALL END UNIT RIGHT
PEQUEÑA TERMINAL DERECHA



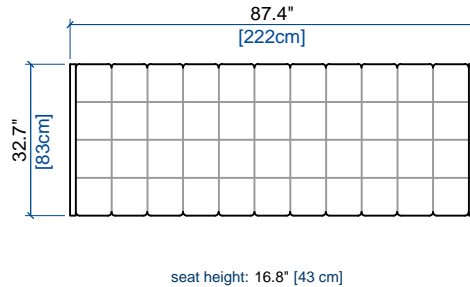
197 PETIT TERMINAL CENTRAL COTÉ GAUCHE
SMALL CENTRAL END UNIT LEFT SIDE
PEQUEÑO TERMINAL CENTRAL LATERAL IZQ.



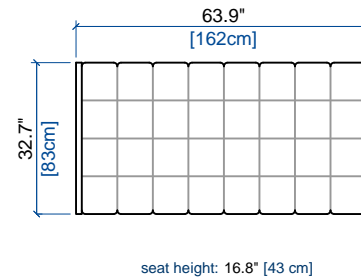
198 PETIT TERMINAL CENTRAL COTÉ DROIT
SMALL CENTRAL END UNIT RIGHT SIDE
PEQUEÑO TERMINAL CENTRAL LATERAL DER.



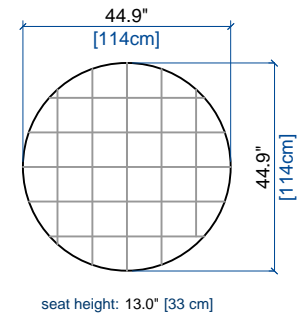
GRAND POUF RECTANGULAIRE
LARGE RECTANGULAR OTTOMAN
GRAN PUF RECTANGULAR



PETIT POUF RECTANGULAIRE
SMALL RECTANGULAR OTTOMAN
PEQUEÑO PUF RECTANGULAR



POUF ROND
ROUND OTTOMAN
PUF REDONDO

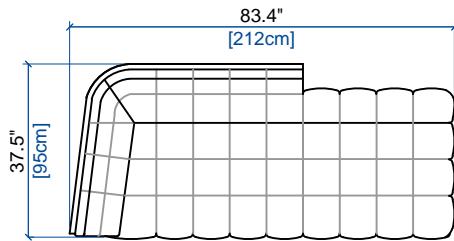


— : Lignes bleues = emplacement d'un autre élément / Blue-coloured lines = location of another element / Líneas azul = ubicación de otro elemento

— : Dossiers / Back / Respaldo

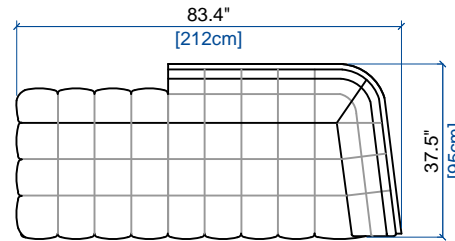
ÉLÉMENTS INDÉPENDANTS / INDEPENDENT ELEMENTS / ELEMENTOS INDEPENDIENTES* 1/1

233 MERIDIENNE DROITE, ACC.GAUCHE INDEP.
MERIDIENNE RIGHT INDEP. LEFT ARM
MERIDIENNE DERECHA INDEP. BRAZO IZQUIERDO



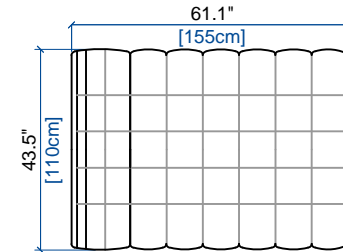
height: 30.1" [76 cm]
seat height: 16.8" [43 cm]
arm width: 9.8" [25 cm]

232 MERIDIENNE GAUCHE, ACC.DROIT INDEP.
MERIDIENNE LEFT INDEP. RIGHT ARM
MERIDIENNE IZQUIERDA INDEP. BRAZO DERECHO



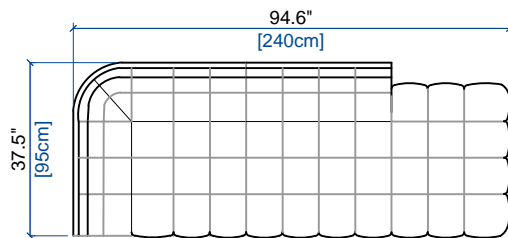
height: 30.1" [76 cm]
seat height: 16.8" [43 cm]
arm width: 9.8" [25 cm]

12 CHAISE LONGUE INDEP.
LOUNGE CHAIR INDEP.
CHAISE LONGUE INDEP.



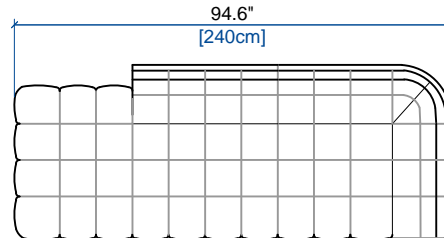
height: 30.1" [76 cm]
seat height: 16.8" [43 cm]

S08 GRAND ANGLE/MERIDIENNE GAUCHE INDEP.
LARGE CORNER/MERIDIENNE LEFT INDEP.
GRAN ANGULO/MERIDIENNE IZQU. INDEP.



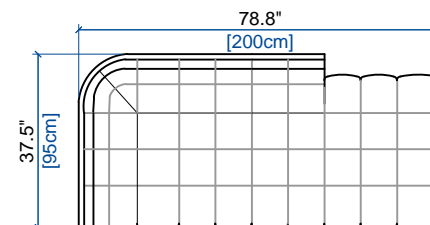
height: 30.1" [76 cm]
seat height: 16.8" [43 cm]

S09 GRAND ANGLE/MERIDIENNE DROITE
INDEP.LARGE CORNER/MERIDIENNE RIGHT INDEP.
GRAN ANGULO/MERIDIENNE DER. INDEP.



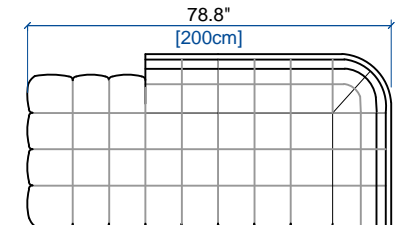
height: 30.1" [76 cm]
seat height: 16.8" [43 cm]

S8P ANGLE/MERIDIENNE GAUCHE INDEP.
CORNER/MERIDIENNE LEFT INDEP.
ANGULO/MERIDIENNE IZQUIERDA INDEP.



height: 30.1" [76 cm]
seat height: 16.8" [43 cm]

S9P ANGLE/MERIDIENNE DROITE INDEP.
CORNER/MERIDIENNE RIGHT INDEP.
ANGULO/MERIDIENNE DERECHA INDEP.



height: 30.1" [76 cm]
seat height: 16.8" [43 cm]

* Entièrement habillés de cuir ou de tissu / Entirely upholstered in leather or fabric / Completamente revestidos de piel o tela