

INTERVALLE

design Philippe BOUIX

rochebobois
PARIS

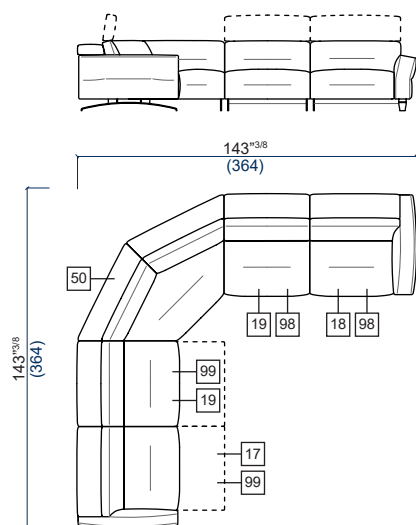


INTERVALLE

rochebobois
PARIS

design Philippe BOUIX

COMPOSITION ACCOUDOIRS LARGES - COMPOSITION WITH WIDE ARMRESTS - COMPOSICION APOYABRAZOS ANCHOS



- 17** Bâtard 1 place gauche
1-seat 1-arm unit left armrest
Batard 1 plaza izquierdo
- 18** Bâtard 1 place droit
1-seat 1-arm unit right armrest
Batard 1 plaza derecho
- 19** Élément central
Central element
Elemento central

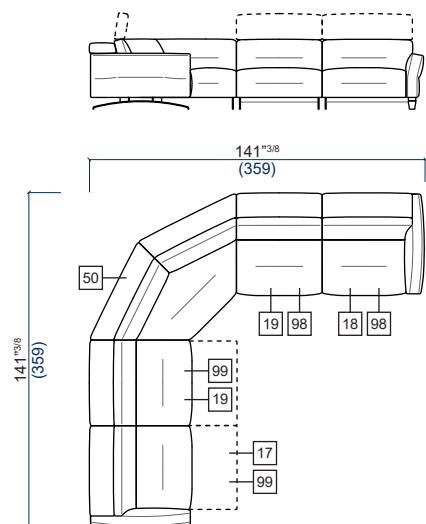
- 50** Grand angle panoramique
Large panoramic corner-unit
Gran ángulo panorámico
- 99** "Full Relax" mécanisme multipositions
"Full Relax" multi-position mechanism
"Full Relax" mecanismo de multiposición
- 98** Appuie-tête relevable mécanisme manuel
Adjustable headrest manual mechanism
Cabezal elevable mecanismo manual

INTERVALLE

rochebobois
PARIS

design Philippe BOUIX

COMPOSITION ACCOUDOIRS ETROITS - COMPOSITION WITH NARROW ARMRESTS - COMPOSICION APOYABRAZOS ESTRECHOS



- 17** Bâtard 1 place gauche
1-seat 1-arm unit left armrest
Batard 1 plaza izquierdo
- 18** Bâtard 1 place droit
1-seat 1-arm unit right armrest
Batard 1 plaza derecho
- 19** Élément central
Central element
Elemento central

- 50** Grand angle panoramique
Large panoramic corner-unit
Gran ángulo panorámico
- 99** "Full Relax" mécanisme multipositions
"Full Relax" multi-position mechanism
"Full Relax" mecanismo de multiposición
- 98** Appuie-tête relevable mécanisme manuel
Adjustable headrest manual mechanism
Cabezal elevable mecanismo manual

INTERVALLE

rochebobois
PARIS

design Philippe BOUIX



FICHE TECHNIQUE / TECHNICAL SPECIFICATIONS / FICHA TECNICA:

Structure : Sapin massif et multiplis de pin

Suspension : Ressorts en acier

Garnissage assise : Mousse polyuréthane HR densité 35 kg/m³

Garnissage dossier : Mousse polyuréthane HR densité 21 kg/m³

Garnissage appuie-tête : Mousse polyuréthane HR densité 21 kg/m³

Piétement : Métal vernis nickel noir

Structure: Solid fir wood and pine plywood

Suspension: Steel springs

Seat cushion: HR polyurethane foam 35 kg/m³

Back cushion: HR polyurethane foam 21 kg/m³

Headrest cushion: HR polyurethane foam 21 kg/m³

Legs: Metal with black nickel varnish finish

Estructura: Abeto macizo y multilaminado de pino

Suspensión: Muelles de acero

Interior asiento: Espuma poliuretano HR densidad 35 kg/m³

Interior respaldo: Espuma poliuretano HR densidad 21 kg/m³

Interior cabezal: Espuma poliuretano HR densidad 21 kg/m³

Patatas: Metal barnizado níquel negro

OBSERVATIONS / OBSERVATIONS / OBSERVACIONES:

- Fabrication Européenne
- Modèle réalisable dans tous les cuirs de la collection Roche Bobois; non réalisable en tissu
- Coutures anglaises ton sur ton
- Manufactured in Europe
- This model can be upholstered in all leathers from the Roche Bobois collection; it is not available in fabric
- Tone on tone English stitching
- Fabricación europea
- Modelo realizable en todas las pieles de la colección Roche Bobois; no realizable en tela
- Costuras inglesas tono sobre tono

OPTIONS / OPTIONAL / OPCIONES:

- Disponible en 2 versions :
 - "Full Relax" avec mécanisme multipositions, télécommande radio ROCHE BOBOIS
 - Appuie-tête relevable avec mécanisme manuel
- Batterie lithium auxiliaire. Durée de la batterie pleine charge : 40 cycles. Durée de vie de la batterie : 300 charges
- Disponible avec accoudoirs larges (24 cm) ou étroits (19 cm)
- Available in 2 versions :
 - "Full Relax" with multi-position mechanism, ROCHE BOBOIS remote control
 - Adjustable headrest with manual mechanism
- Optional lithium battery. Battery life on full charge: 40 cycles. Battery lifespan: 300 charges
- Available with wide armrests (24 cm / 9" 1/2) or narrow armrests (19 cm / 7" 1/2)
- Disponible en 2 versiones:
 - "Full Relax" con mecanismo multiposición, mando a distancia ROCHE BOBOIS
 - Cabezal elevable con mecanismo manual
- Batería de litio auxiliar. Duración de la batería completamente cargada: 40 ciclos. Duración de vida de la batería: 300 cargas
- Disponible con apoyabrazos anchos (24 cm) o estrechos (19 cm)

design Philippe BOUIX

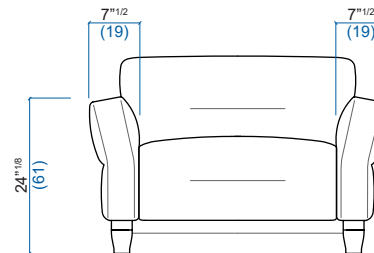
DIMENSIONS COMMUNES A TOUS LES ELEMENTS / SAME DIMENSIONS FOR ALL ELEMENTS / MEDIDAS COMUNES A TODOS LOS ELEMENTOS

Les dimensions reportées (profondeur et hauteur de l'élément, profondeur et hauteur de l'assise, largeur des accoudoirs) sont communes à tous les éléments.

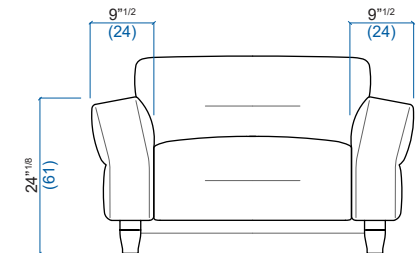
The dimensions below (depth and height of the element, depth and height of the seat cushion, width of the armrests) are the same for all elements.

Las medidas mencionadas (profundidad y altura del elemento, profundidad y altura del asiento, ancho de los apoyabrazos), son comunes a todos los elementos.

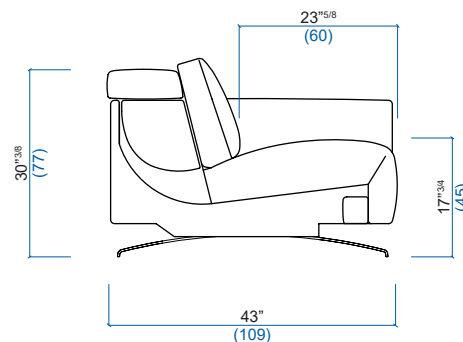
ACCOUDOIRS ETROITS
NARROW ARMRESTS
APOYABRAZOS ESTRECHOS



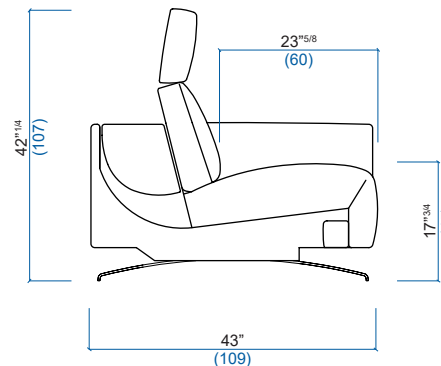
ACCOUDOIRS LARGES
WIDE ARMRESTS
APOYABRAZOS ANCHOS



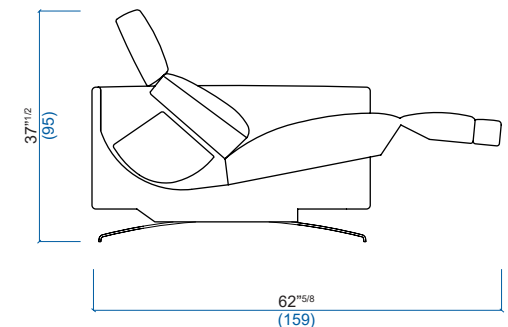
POSITION FERMEE
CLOSED POSITION
POSICION CERRADA



APPUIE-TETE RELEVÉ
RAISED HEADREST
CABEZAL ELEVADO

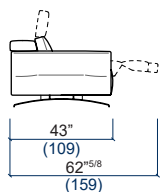


POSITION FULL-RELAX
FULL RELAX POSITION
POSICION FULL-RELAX



design Philippe BOUIX

ACCOUDOIRS LARGES / WIDE ARMRESTS / APOYABRAZOS ANCHOS 1/2



99 "Full Relax" mécanisme multipositions
"Full Relax" multi-position mechanism
"Full Relax" mecanismo de multiposición

98 Appuie-tête relevable mécanisme manuel
Adjustable headrest manual mechanism
Cabezal elevable mecanismo manual

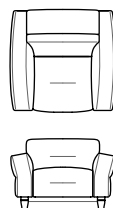
Tout élément central et angle panoramique sera nécessairement relié à 2 bâtards, un de chaque côté de l'élément

Any central element or panoramic corner-unit must be attached to a 1-arm unit on both sides

Todo elemento central y ángulo panorámico tiene que estar unido a 2 batards, uno a cada lado del elemento

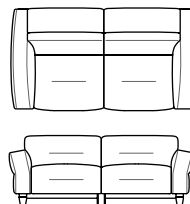
08 Petit fauteuil
Small armchair
Pequeño sillón

44^{1/8}
(112)



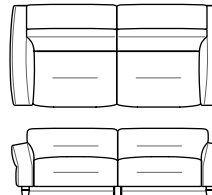
25 Canapé 2.5 places (éléments 15+16)
2.5-seat sofa (elements 15+16)
Sofá 2.5 plazas (elementos 15+16)

78"
(198)



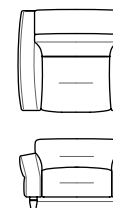
30 Grand canapé 3 places (éléments 17+18)
Large 3-seat sofa (elements 17+18)
Gran sofá 3 plazas (elementos 17+18)

89^{7/8}
(228)



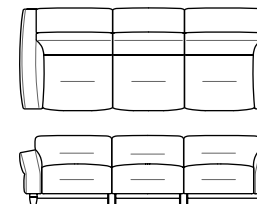
09 Fauteuil
Armchair
Sillón

48^{1/2}
(123)



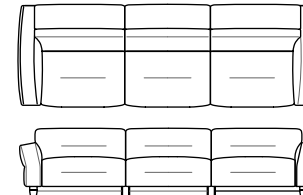
34 Grand canapé 4 places (éléments 15+14+16)
Large 4-seat sofa (elements 15+14+16)
Grand sofá 4 plazas (elementos 15+14+16)

107^{1/2}
(273)



35 Canapé 5 places (éléments 17+19+18)
5-seat sofa (elements 17+19+18)
Sofá 5 plazas (elementos 17+19+18)

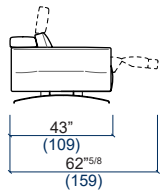
125^{1/4}
(318)



INTERVALLE

design Philippe BOUIX

ACCOUDOIRS LARGES / WIDE ARMRESTS / APOYABRAZOS ANCHOS 2/2



99 "Full Relax" mécanisme multipositions
"Full Relax" multi-position mechanism
"Full Relax" mecanismo de multiposición

98 Appuie-tête relevable mécanisme manuel
Adjustable headrest manual mechanism
Cabezal elevable mecanismo manual

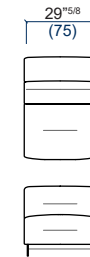
15 Bâtard 1 place gauche
1-seat 1-arm unit left armrest
Batard 1 plaza izquierdo



16 Bâtard 1 place droit
1-seat 1-arm unit right armrest
Batard 1 plaza derecho



14 Elément central
Central element
Elemento central



17 Bâtard 1 place gauche
1-seat 1-arm unit left armrest
Batard 1 plaza izquierdo



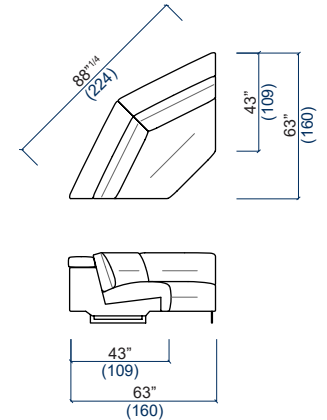
18 Bâtard 1 place droit
1-seat 1-arm unit right armrest
Batard 1 plaza derecho



19 Elément central
Central element
Elemento central



50 Grand angle panoramique
Large panoramic corner-unit
Gran ángulo panorámico



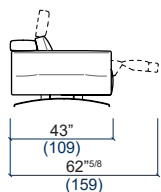
Tout élément central et angle panoramique sera nécessairement relié à 2 bâtards, un de chaque côté de l'élément

Any central element or panoramic corner-unit must be attached to a 1-arm unit on both sides

Todo elemento central y ángulo panorámico tiene que estar unido a 2 batards, uno a cada lado del elemento

design Philippe BOUIX

ACCOUDOIRS ETROITS / NARROW ARMRESTS / APOYABRAZOS ESTRECHOS 1/2



99

"Full Relax" mécanisme multipositions
"Full Relax" multi-position mechanism
"Full Relax" mecanismo de multiposición

98

Appuie-tête relevable mécanisme manuel
Adjustable headrest manual mechanism
Cabezal elevable mecanismo manual

Tout élément central et angle panoramique sera nécessairement relié à 2 bâtards, un de chaque côté de l'élément

Any central element or panoramic corner-unit must be attached to a 1-arm unit on both sides

Todo elemento central y ángulo panorámico tiene que estar unido a 2 batards, uno a cada lado del elemento

08

Petit fauteuil
Small armchair
Pequeño sillón

40^{1/4}
(102)



09

Fauteuil
Armchair
Sillón

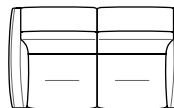
44^{1/2}
(113)



25

Canapé 2.5 places (éléments 15+16)
5.5-seat sofa (elements 15+16)
Sofá 2.5 plazas (elementos 15+16)

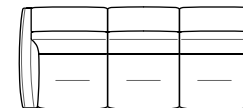
74^{1/8}
(188)



34

Canapé 4 places (éléments 15+14+16)
4-seat sofa (elements 15+14+16)
Sofá 4 plazas (elementos 15+14+16)

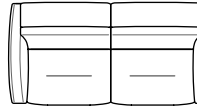
103^{5/8}
(263)



30

Canapé 3 places (éléments 17+18)
3-seat sofa (elements 17+18)
Sofá 3 plazas (elementos 17+18)

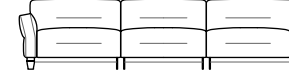
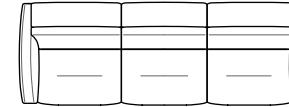
85^{7/8}
(218)



35

Canapé 5 places (éléments 17+19+18)
5-seat sofa (elements 17+19+18)
Sofá 5 plazas (elementos 17+19+18)

121^{3/8}
(308)



design Philippe BOUIX

ACCOUDOIRS ETROITS / NARROW ARMRESTS / APOYABRAZOS ESTRECHOS 2/2

	<p>15 Bâtard 1 place gauche 1-seat 1-arm unit left armrest Batard 1 plaza izquierdo</p>	<p>16 Bâtard 1 place droit 1-seat 1-arm unit right armrest Batard 1 plaza derecho</p>	<p>14 Elément central Central element Elemento central</p>	<p>50 Grand angle panoramique Large panoramic large corner-unit Gran ángulo panorámico</p>
	<p>37¹/₈ (94)</p>	<p>37¹/₈ (94)</p>	<p>29⁵/₈ (75)</p>	
<p>99 "Full Relax" mécanisme multipositions "Full Relax" multi-position mechanism "Full Relax" mecanismo de multiposición</p>	<p>17 Bâtard 1 place gauche 1-seat 1-arm unit left armrest Batard 1 plaza izquierdo</p>	<p>18 Bâtard 1 place droit 1-seat 1-arm unit right armrest Batard 1 plaza derecho</p>	<p>19 Elément central Central element Elemento central</p>	
<p>98 Appuie-tête relevable mécanisme manuel Adjustable headrest manual mechanism Cabezal elevable mecanismo manual</p>	<p>43" (109)</p>	<p>43" (109)</p>	<p>35¹/₂ (90)</p>	

Tout élément central et angle panoramique sera nécessairement relié à 2 bâtards, un de chaque côté de l'élément

Any central element or panoramic corner-unit must be attached to a 1-arm unit on both sides

Todo elemento central y ángulo panorámico tiene que estar unido a 2 batards, uno a cada lado del elemento