

# ITINERAIRE

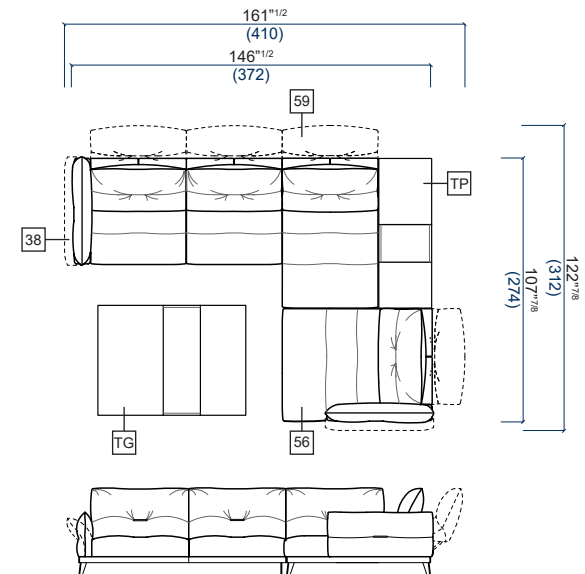
design Philippe BOUIX



# ITINERAIRE

design Philippe BOUIX

rochebobois  
PARIS



**TP** Table rectangulaire  
Rectangular table  
Mesa rectangular

**TG** Grande table rectangulaire  
Large rectangular table  
Gran mesa rectangular

**38** Bâtard 3 place gauche - dossiers mobiles  
3-seat 1-arm unit left - 2-position backrests  
Batard 3 plazas izquierdo - respaldos móviles

**59** Chaise longue - dossier mobile  
Lounge chair - 2-positions backrest  
Chaise longue - respaldo móvil

**56** Chaise longue droite - dossier mobile  
Lounge chair - Right - 2-position backrest  
Chaise longue derecha - respaldo móvil

# ITINERAIRE

design Philippe BOUIX



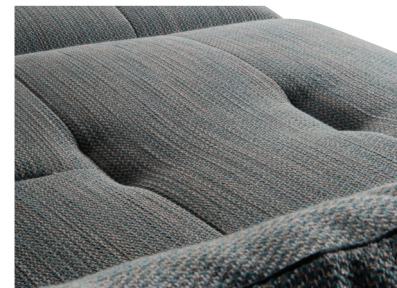
# ITINERAIRE

design Philippe BOUIX

**rochebobois**  
PARIS



design Philippe BOUIX



## FICHE TECHNIQUE / TECHNICAL SPECIFICATIONS / FICHA TECNICA:

Structure : Acier, sapin massif et multiplis de pin

Suspension : Sangles élastiques HR

Garnissage assise : Mousse polyuréthane HR bi-densité 35-40 kg/m<sup>3</sup> et ouate polyester

Garnissage dossier : Mousse polyuréthane HR bi-densité 25-21 kg/m<sup>3</sup>, fibre polyester et latex

Garnissage accoudoir : Mousse polyuréthane HR 45 kg/m<sup>3</sup> et ouate polyester

Table bois : MDF plaqué chêne

Piètement : Métal

Structure: Steel, solid fir wood and pine plywood

Suspension: HR elastic straps

Seat cushion: HR bi-density polyurethane foam 35-40 kg/m<sup>3</sup> and polyester batting

Back cushion: HR bi-density polyurethane foam 25-21 kg/m<sup>3</sup>, polyester fibre and latex

Armrest cushion: HR polyurethane foam 45 kg/m<sup>3</sup> and polyester batting

Wooden table: MDF with oak veneer

Legs: Metal

Estructura: Acero, abeto macizo y multilaminado de pino

Suspensión: Cinchas elásticas HR

Interior asiento: Espuma poliuretano HR bi-densidad 35-40 kg/m<sup>3</sup> y guata poliéster

Interior respaldo: Espuma poliuretano HR bi-densidad 25-21 kg/m<sup>3</sup>, fibra poliéster y látex

Interior apoyabrazo: Espuma poliuretano HR densidad 45 kg/m<sup>3</sup> y guata poliéster

Mesa de madera: MDF chapado roble

Patatas: Metal

## OBSERVATIONS / OBSERVATIONS / OBSERVACIONE:

- Fabrication Européenne
- Base, assise + dossier et accoudoirs démontables
- Assise, dossier et accoudoirs capitonnés
- Accoudoirs mobiles avec mécanisme à deux positions
- Modèle réalisable dans tous les tissus de la collection Roche Bobois à l'exception des tissus Techno 2D, Techno 3D, Techno 4D, à motifs ou à rayures (avec raccords) et des velours de coton
- Modèle non réalisable en cuir
- Barrettes dossiers, barrettes extérieur d'accoudoirs et piètement réalisés dans la même finition

- Manufactured in Europe
- The base, the seat + backrest and the armrests can be disassembled
- Seat, back and armrest cushions are padded
- Mobile armrests with 2-position mechanism
- This model is available in all fabrics from the Roche Bobois collection, with the exception of Techno 2D, Techno 3D, Techno 4D, striped and patterned fabrics (with repeat) and cotton velvets
- This model is not available in leather
- Back barrettes, exterior armrest barrettes and base with same finish

- Fabricación europea
- Base, asiento + respaldo y apoyabrazos desmontables
- Asiento, respaldo y apoyabrazos capitonnés
- Apoyabrazos móviles con mecanismo con dos posiciones
- Modelo realizable en todas las telas de la colección Roche Bobois, excepto con las telas Techno 2D, Techno 3D, Techno 4D, las telas con motivos y rayadas (con racords) y los terciopelos de algodón
- Modelo no realizable en piel
- Pasador del respaldo, pasador exterior de los apoyabrazos y patas tienen el mismo acabado

## OPTIONS / OPTIONAL / OPCIONES:

- Dossier disponible en 2 versions : dossier à double profondeur avec mécanisme manuel à balancier et dossier fixe
- Passepoil disponible dans 2 versions : passepoil polyester (coloris anthracite ou perle) ou passepoil dans le même tissu que celui du canapé (dans tous les coloris de la liasse). Voir page 6
- Barrettes dossiers, barrettes extérieur d'accoudoirs et piètement disponibles dans 2 finitions : Nickel Noir ou Chromé Brillant. Voir page 7.
- Tables, MDF plaqué chêne, disponibles dans plusieurs finitions : Wengé, Taupe, Souris, Gris ou Sable. Voir page 8

- Backs available in 2 versions: double depth back with adjustable rocking mechanism or fixed back
- Two versions of piping available: polyester piping (col. anthracite or pearl) or piping in the same fabric used on the sofa (all colours available from sample book). See page 6
- Legs, back barrettes and exterior armrest barrettes available in 2 finishes: Black Nickel or Glossy Chrome-Plated finish. See page 7
- MDF with oak veneer tables, available in different finishes: Wenge, Taupe, Souris, Grey or Sable. See page 8

- Respaldo disponible en 2 versiones: respaldo de doble profundidad con mecanismo manual a balancín y respaldo fijo
- Ribete disponible en 2 versiones: ribete poliéster (color antracita o perla), o ribete en la misma tela que la del sofá (en todos los colores del muestrario). Ver página 6
- Pasador del respaldo, pasador exterior de los apoyabrazos y patas disponibles en 2 acabados: Níquel Negro o Cromado Brillante. Ver página 7
- Mesas, MDF chapado roble, disponibles en varios acabados: Wengé, Taupe, Souris, Gris o Sable. Ver página 8

design Philippe BOUIX

## CHOIX DE PASSEPOILS / PIPING OPTIONS / ELECCION DE RIBETES

Il est possible de choisir entre 2 types de passepoils :

- passepoil polyester dans 2 coloris, anthracite ou perle
- passepoil dans le tissu du canapé dans tous les coloris disponibles de la liasse.

Attention : dans ce dernier cas, le passepoil sera légèrement plus épais que celui en polyester

Two versions of piping available:

- polyester piping, available in 2 colours: anthracite or pearl
- piping in fabric matching sofa, available in all colours from the sample book

Please note: if the second option is selected, the piping will be slightly thicker than the one in polyester

Es posible elegir entre 2 tipos de ribetes:

- ribete poliéster en 2 colores, antracita o perla
- ribete en la misma tela que la del sofá y en todos los colores disponibles del muestrario

Atención: en este segundo caso, el ribete será un poco más grueso que el de poliéster.

PASSEPOIL POLYESTER ANTHRACITE  
ANTHRACITE POLYESTER PIPING  
RIBETE POLIESTER ANTRACITA



PASSEPOIL POLYESTER PERLE  
PEARL POLYESTER PIPING  
RIBETE POLIESTER PERLA



PASSEPOIL DANS LE TISSU DU CANAPE  
PIPING MATCHING FABRIC OF SOFA  
RIBETE EN LA MISMA TELA DEL SOFA



design Philippe BOUIX

## FINITIONS BARRETTES ET PIETEMENT / BARRETTES AND LEG FINISH / ACABADO PASADORES Y PATAS

BARRETTES DOSSIERS ET EXTERIEUR D'ACCOUDOIRS / BACK BARRETTES AND EXTERIOR ARMREST BARRETTES / PASADOR RESPALDO Y EXTERIOR APOYABRAZOS



Nickel Noir  
Black Nickel  
Níquel Negro



Chromé Brillant  
Glossy Chrome-plated  
Cromado Brillante

## PIETEMENT / LEG / PATAS



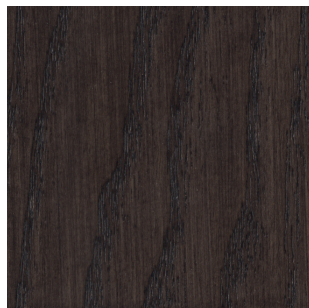
Nickel Noir  
Black Nickel  
Níquel Negro



Chromé Brillant  
Glossy Chrome-plated  
Cromado Brillante

design Philippe BOUIX

## FINITIONS TABLE BOIS / WOODEN TABLE FINISH / ACABADO MESA MADERA



Teinte Wengé  
Wenge stain  
Tinte Wengé



Teinte Taupe  
Taupe stain  
Tinte Taupe



Teinte Souris  
Souris stain  
Tinte Souris



Teinte Gris  
Grey stain  
Tinte Gris



Teinte Sable  
Sable stain  
Tinte Sable





design Philippe BOUIX

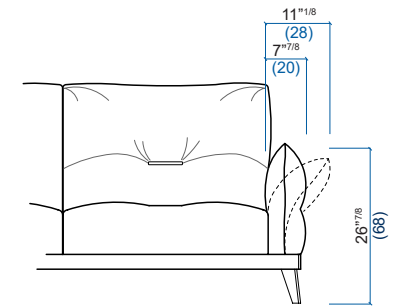
## DIMENSIONS COMMUNES A TOUS LES ELEMENTS / SAME DIMENSIONS FOR ALL ELEMENTS / MEDIDAS COMUNES A TODOS LOS ELEMENTOS

Les dimensions reportées (profondeur et hauteur de l'élément, profondeur et hauteur de l'assise, largeur des accoudoirs) sont communes à tous les éléments.

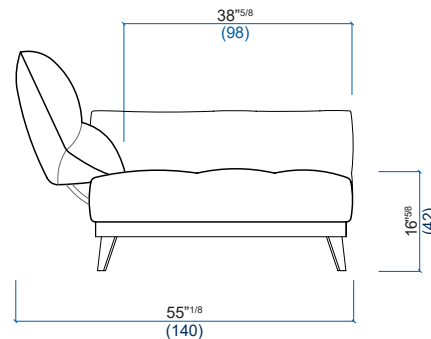
The dimensions below (depth and height of the element, depth and height of the seat cushion, width of the armrests) are the same for all elements.

Las medidas mencionadas (profundidad y altura del elemento, profundidad y altura del asiento, ancho de los apoyabrazos), son comunes a todos los elementos.

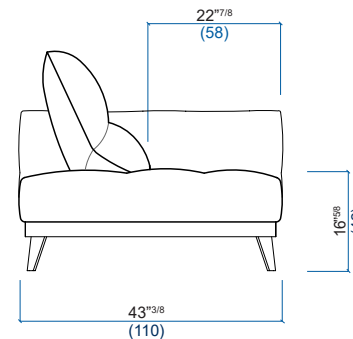
ACCOUDOIRS MOBILES  
2-POSITION ARMRESTS  
APOYABRAZOS MOVILES



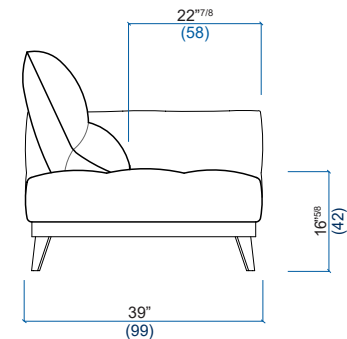
DOSSIERS MOBILES - POSITION OUVERTE  
2-POSITION BACKRESTS - OPENED POSITION  
RESPALDOS MOVILES - POSICION ABIERTA



DOSSIERS MOBILES - POSITION FERMEE  
2-POSITION BACKRESTS - CLOSED POSITION  
RESPALDOS MOVILES - POSICION CERRADA



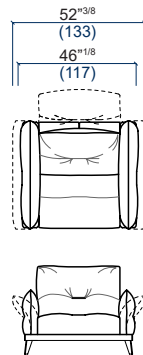
DOSSIERS FIXES  
FIXED BACKRESTS  
RESPALDOS FIJOS



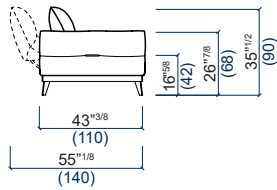
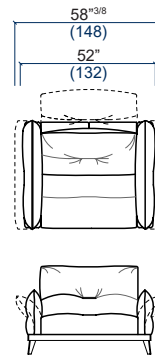
design Philippe BOUIX

## DOSSIERS MOBILES / 2-POSITION BACKRESTS / RESPALDOS MOVILES

09 Fauteuil  
Armchair  
Sillón

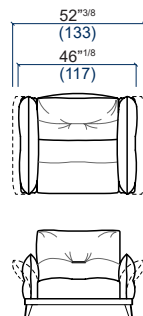


10 Grand fauteuil  
Large armchair  
Gran sillón

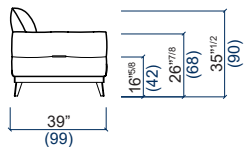
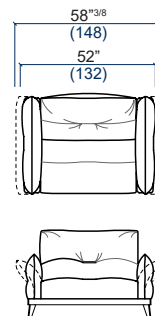


## DOSSIERS FIXES / FIXED BACKRESTS / RESPALDOS FIJOS

09 Fauteuil  
Armchair  
Sillón



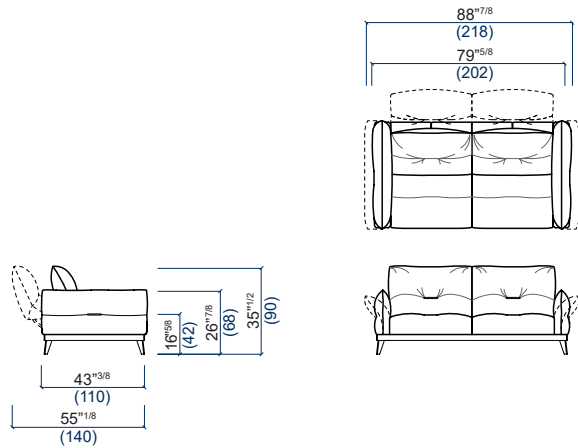
10 Grand fauteuil  
Large armchair  
Gran sillón



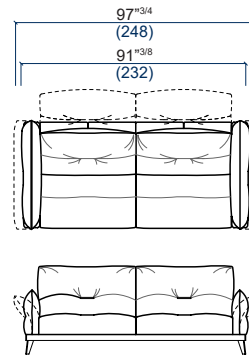
design Philippe BOUIX

## DOSSIERS MOBILES / 2-POSITION BACKRESTS / RESPALDOS MOVILES

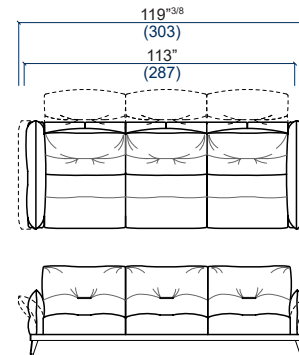
**24** Canapé 3 places  
3-seat sofa  
Sofá 3 plazas



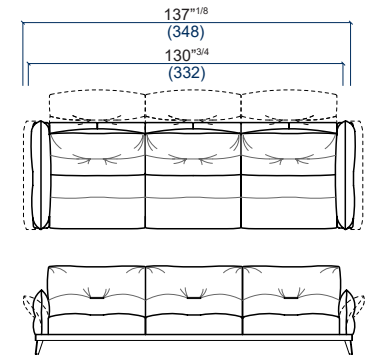
**30** Grand canapé 3 places  
Large 3-seat sofa  
Gran sofá 3 plazas



**34** Grand canapé 4 places  
Large 4-seat sofa  
Gran sofá 4 plazas

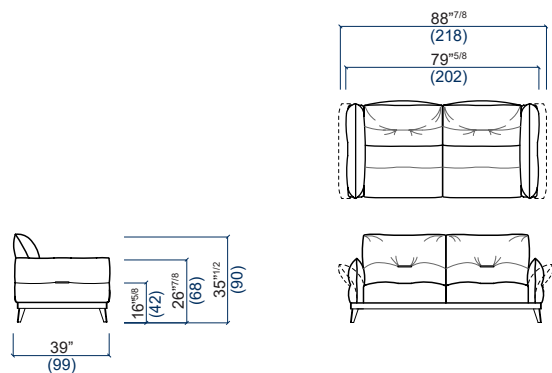


**35** Canapé 5 places  
5-seat sofa  
Sofá 5 plazas

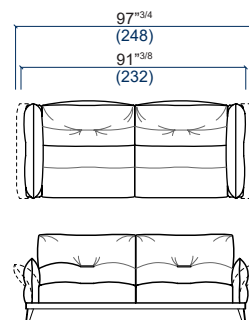


## DOSSIERS FIXES / FIXED BACKRESTS / RESPALDOS FIJOS

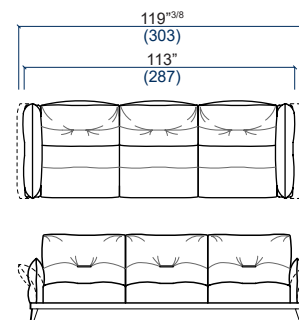
**24** Canapé 3 places  
3-seat sofa  
Sofá 3 plazas



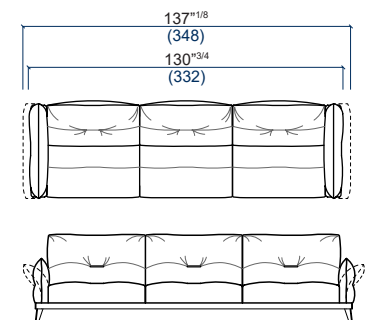
**30** Grand canapé 3 places  
Large 3-seat sofa  
Gran sofá 3 plazas



**34** Grand canapé 4 places  
Large 4-seat sofa  
Gran sofá 4 plazas

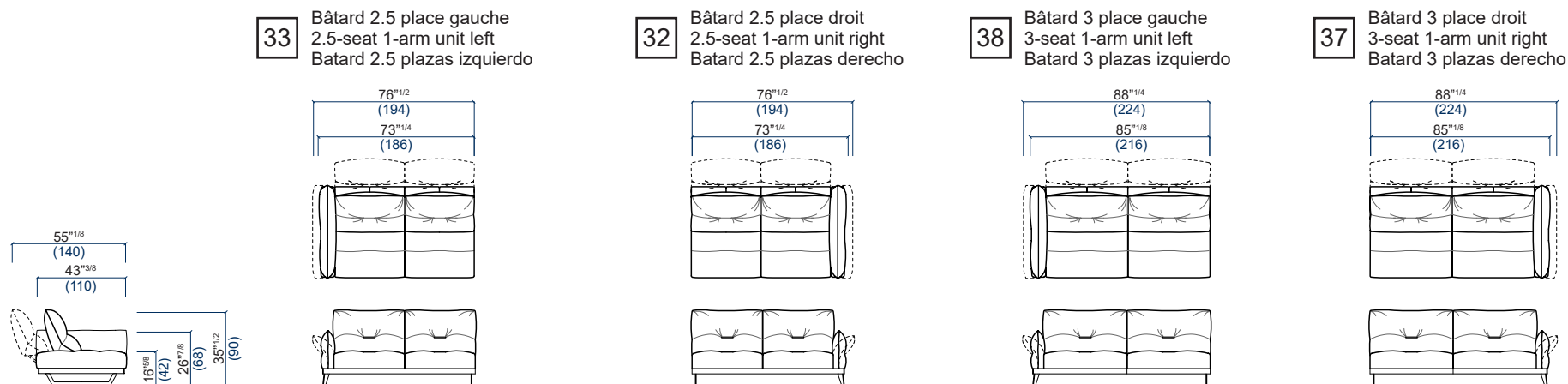


**35** Canapé 5 places  
5-seat sofa  
Sofá 5 plazas

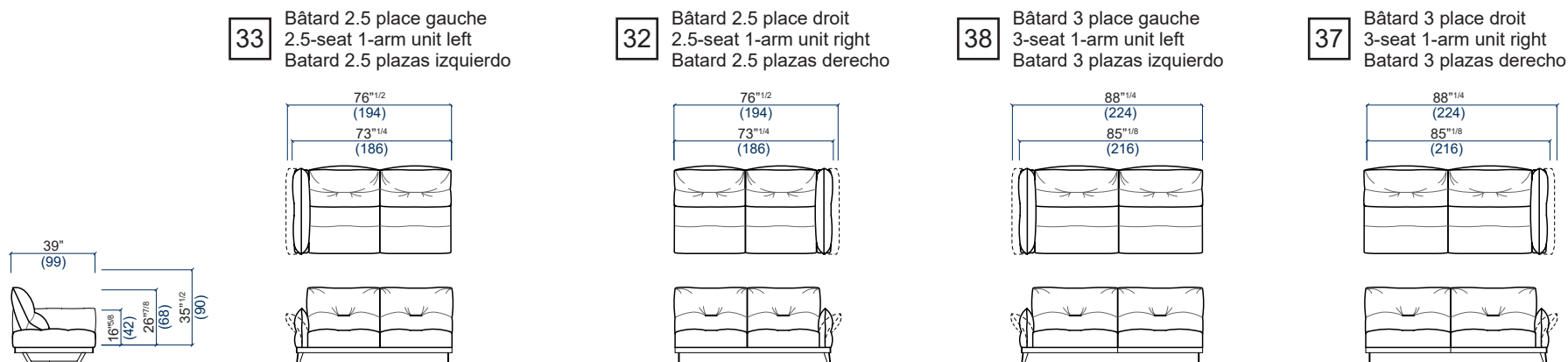


design Philippe BOUIX

## DOSSIERS MOBILES / 2-POSITION BACKRESTS / RESPALDOS MOVILES



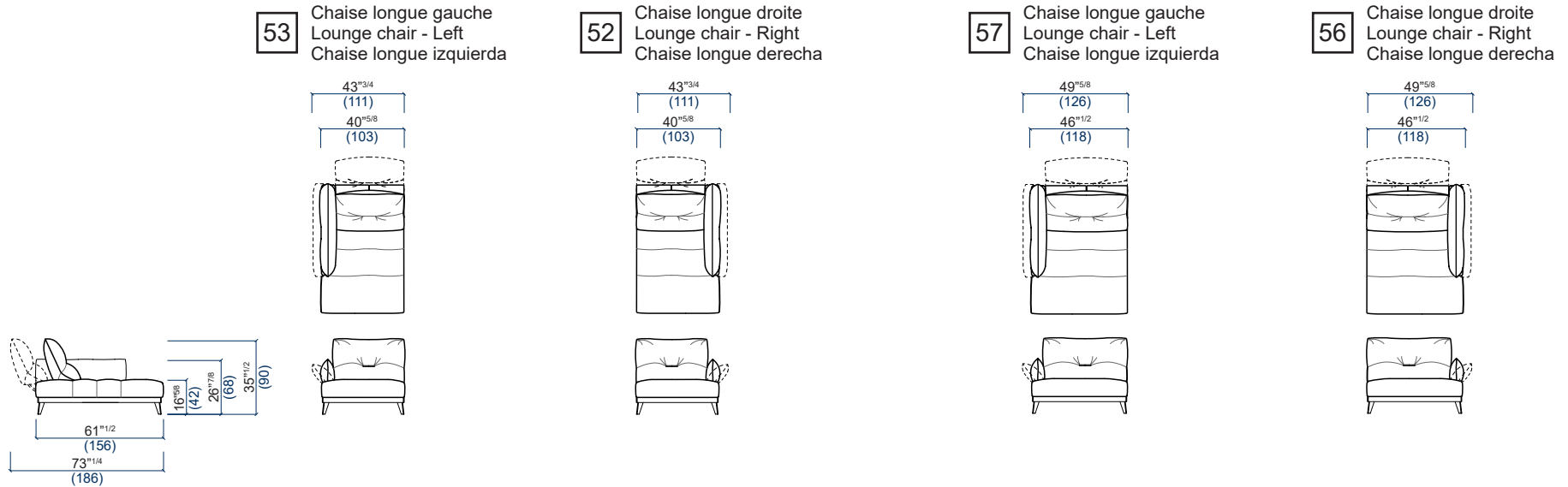
## DOSSIERS FIXES / FIXED BACKRESTS / RESPALDOS FIJOS



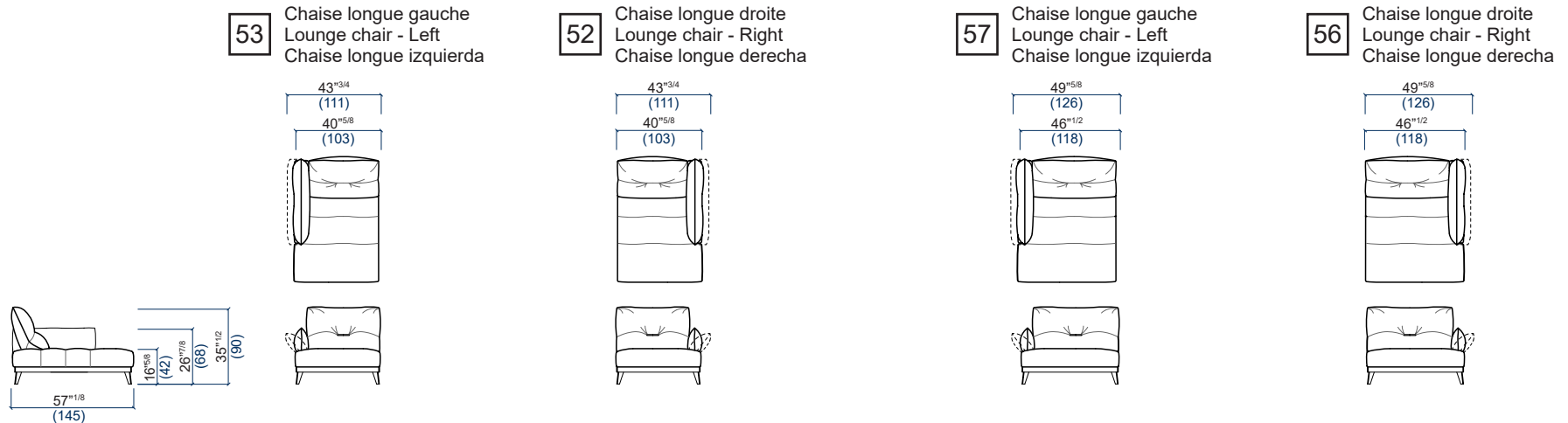
Les BATARDS D/G seront nécessairement associés, dans une composition, à une CHAISE LONGUE D/G  
In a composition, Left and Right 1-arm Units must be associated with a LOUNGE CHAIR Left or Right  
Elementos BATARD D/I utilizables únicamente en una composición con una CHAISE LONGUE D/I

design Philippe BOUIX

## DOSSIERS MOBILES / 2-POSITION BACKRESTS / RESPALDOS MOVILES



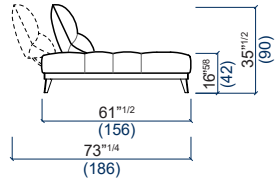
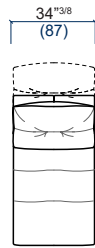
## DOSSIERS FIXES / FIXED BACKRESTS / RESPALDOS FIJOS



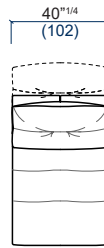
design Philippe BOUIX

## DOSSIERS MOBILES / 2-POSITION BACKRESTS / RESPALDOS MOVILES

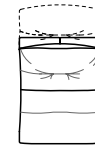
**54** Chaise longue  
Lounge chair  
Chaise longue



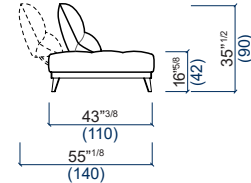
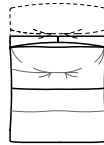
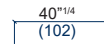
**59** Chaise longue  
Lounge chair  
Chaise longue



**14** Chauffeuse  
Armless chair  
Chauffeuse

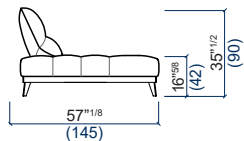
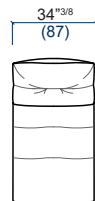


**19** Chauffeuse  
Armless chair  
Chauffeuse

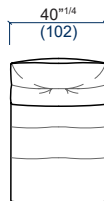


## DOSSIERS FIXES / FIXED BACKRESTS / RESPALDOS FIJOS

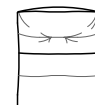
**54** Chaise longue  
Lounge chair  
Chaise longue



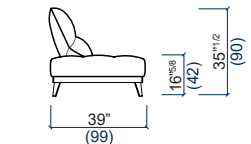
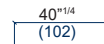
**59** Chaise longue  
Lounge chair  
Chaise longue



**14** Chauffeuse  
Armless chair  
Chauffeuse



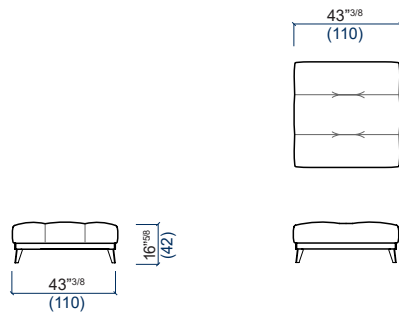
**19** Chauffeuse  
Armless chair  
Chauffeuse



# ITINERAIRE

design Philippe BOUIX

**40** Pouf carré  
Square ottoman  
Puf cuadrado

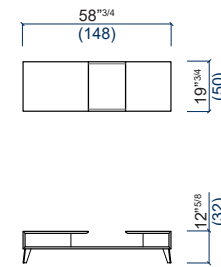


**99** Coussin carré  
Square cushion  
Cojín cuadrado



15<sup>3/4</sup> x 15<sup>3/4</sup>  
(40x40)

**TP** Table rectangulaire  
Rectangular table  
Mesa rectangular



**TG** Grande table rectangulaire  
Large rectangular table  
Gran mesa rectangular

