

SOLALE

rochebobois
PARIS

design Zeno NUGARI



GU 57

SOLALE

design Zeno NUGARI

rochebobois
PARIS



SOLALE

rochebobois
PARIS

design Zeno NUGARI



INFORMATIONS TECHNIQUES / TECHNICAL SPECIFICATIONS / FICHA TECNICA :

Structure :	Sapin, hêtre massifs, multiplis de peuplier et particules
Suspension :	Sangles élastiques entrecroisées
Garnissage assise :	Mousse triple densité (30PE + 35HR + 18SS).
Garnissage dossier :	Couette 100% plumes sur âme de mousse, mécanisme : chaîne en métal et Téflon
Piètement :	Métal chromé nickel noir
Structure:	Solid beech and firwood, poplar plywood and engineered composite wood
Suspension:	Cross-webbing elastic straps
Seat cushions:	Tri-density foam (30PE + 35HR + 18SS)
Back cushions:	Duvet in 100% feathers on foam core, mechanism: metal chain and Teflon
Legs:	Chrome-plated metal with black nickel finish
Estructura:	Haya y abeto macizos, multilaminado de álamo y partículas
Suspensión:	Cinchas elásticas entrecruzadas
Cojines de asiento:	Espuma de triple densidad (30PE + 35HR + 18SS)
Cojines de respaldo:	Colchoneta 100% plumas sobre alma de espuma, mecanismo: cadena en metal y Teflón
Patas:	Metal cromado de níquel negro

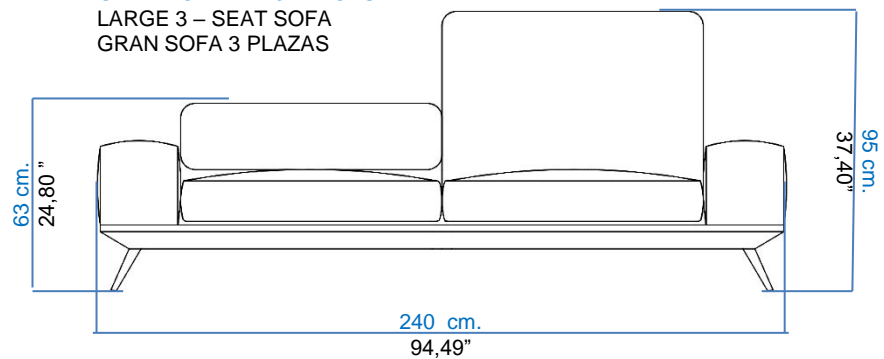
OBSERVATIONS / OBSERVATIONS / OBSERVACIONES :

- Fabrication Européenne
- Dossiers inclinables et relevables, mécanisme manuel
- Manufactured in Europe
- Reclining and adjustable backs, manual mechanism
- Fabricación europea
- Respaldos inclinables y elevables, mecanismo manual

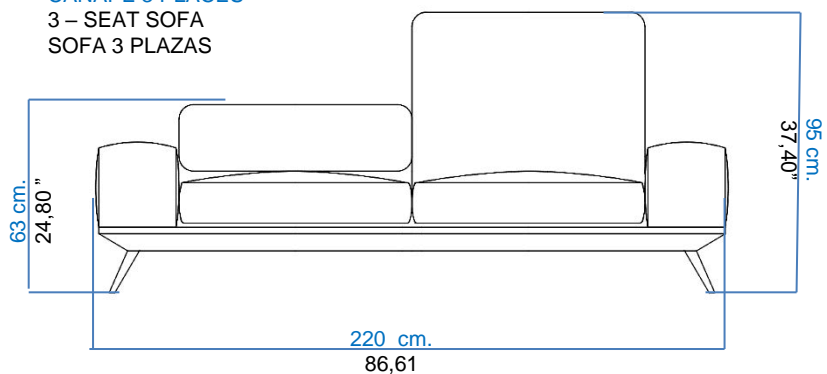
SOLALE

design Zeno NUGARI

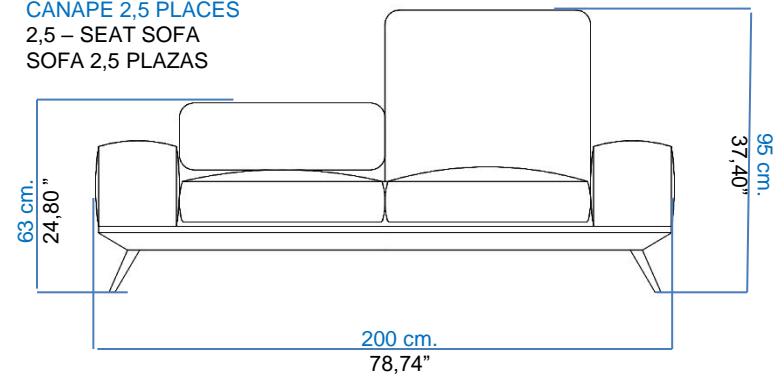
GRAND CANAPE 3 PLACES
LARGE 3 - SEAT SOFA
GRAN SOFA 3 PLAZAS



CANAPE 3 PLACES
3 - SEAT SOFA
SOFA 3 PLAZAS



CANAPE 2,5 PLACES
2,5 - SEAT SOFA
SOFA 2,5 PLAZAS



VUE DE FACE
SIDE VIEW
VISTA LATERAL

