

NATIV - WALRUS

design Raphael NAVOT

rochebobois
PARIS



NATIV - WALRUS

design Raphael NAVOT

rochebobois
PARIS



NATIV - WALRUS

rochebobois
PARIS

design Raphael NAVOT



INFORMATIONS TECHNIQUES / TECHNICAL SPECIFICATIONS / FICHA TECNICA :

Structure : Sapin massif et multiplis de pin
Suspension : Sangles élastiques XL entrecroisées
Garnissage assise : Mousse HR bi-densité 30-35 kg/m³
Garnissage dossier : Mousse HR tri-densité 30-35-75 kg/m³
Piétement : Noyer massif finition Naturel vernis

Structure: Solid fir wood and pine plywood
Suspension: Cross-webbing XL elastic straps
Seat cushion: Bi-density HR foam 30-35 kg/m³
Back cushion: Tri-density HR foam 30-35-75 kg/m³
Base: Solid walnut, Natural varnish finish

Estructura: Abeto macizo, multilaminado de pino
Suspensión: Cinchas elásticas XL entrecruzadas
Asiento : Espuma HR bi-densidad 30-35 kg/m³
Respaldo: Espuma HR tri-densidad 30-35-75 kg/m³
Patatas: Nogal macizo, acabado barniz natural

OBSERVATIONS / OBSERVATION / OBSERVACIONES :

- Fabrication Européenne
- Le service « sur-mesure » n'est pas disponible sur ce modèle
- Modèle réalisable uniquement dans les tissus extensibles de la collection ROCHE BOBOIS : Plana, Lasti et Jersey
- Modèle non réalisable en cuir

- Manufactured in Europe
- Not customisable
- Model only available in stretch fabrics of the ROCHE BOBOIS collection: Plana, Lasti and Jersey
- Model not available in leather

- Fabricación europea
- El servicio "a medida" no está disponible en este modelo
- Modelo realizable únicamente en las telas extensibles de la colección Roche Bobois: Plana, Lasti y Jersey
- Modelo no disponible en piel

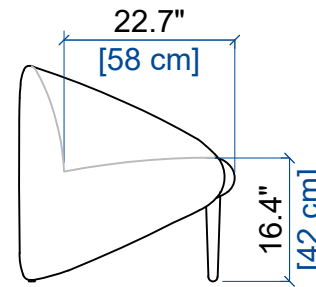
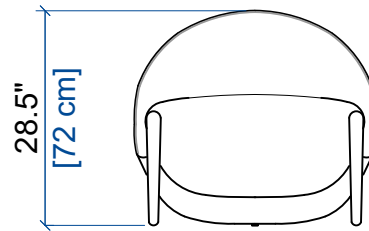
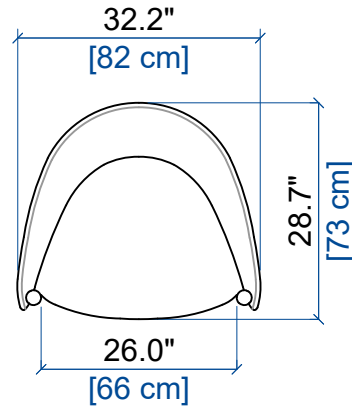
OPTIONS / OPTIONAL / OPCIONES :

- Confort normal ou ferme
- Standard or firm comfort
- Confort normal o firme

NATIV - WALRUS

design Raphael NAVOT

FAUTEUIL
ARMCHAIR
SILLON



height: 28.5" [72cm]
seat height: 16.4" [42cm]