

# CALIBRI

design Sacha LAKIC

rochebobois  
PARIS



# CALIBRI

design Sacha LAKIC

**rochebobois**  
PARIS



design Sacha LAKIC



INFORMATIONS TECHNIQUES / TECHNICAL SPECIFICATIONS / FICHA TECNICA :

Structure : Métal  
 Suspension : Sangles élastiques étroites  
 Garnissage assise et dossier : Mousse HR densité 40 kg/m<sup>3</sup> et couette de fibres polyester  
 Piétement : Métal finition nickel noir sur la partie haute et chromé sur la partie basse

Structure: Metal  
 Suspension: Narrow elastic straps  
 Seat and back cushions: HR foam 40 kg/m<sup>3</sup> and polyester fibre duvet  
 Base: legs in metal, top part with black nickel finish and bottom part with chrome-plated finish

Estructura: Metal  
 Suspensión: Cinchas elásticas estrechas  
 Interior asiento y respaldo: Espuma HR densidad 40 kg/m<sup>3</sup> y colchoneta de fibras de poliéster  
 Patas: Metal acabado níquel negro en la parte superior y cromado en la parte baja

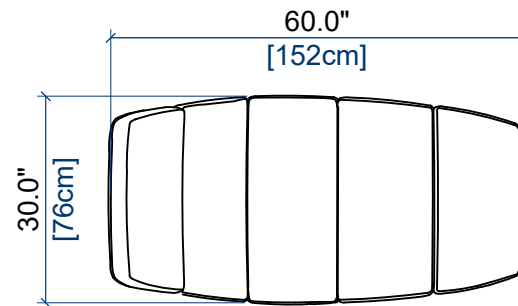
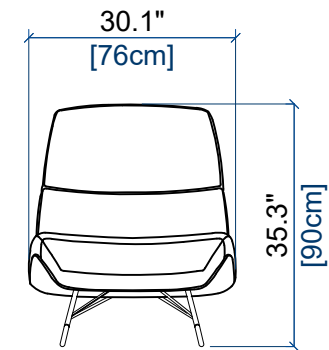
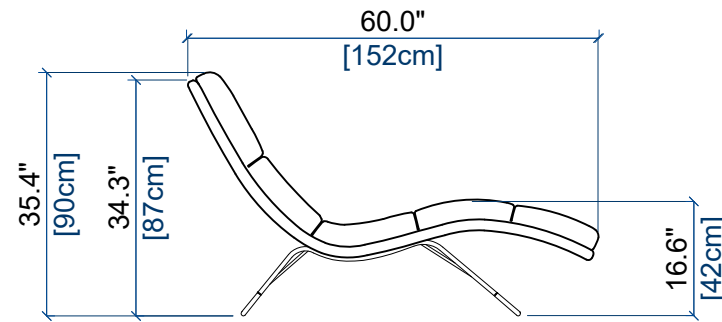
OBSERVATIONS / OBSERVATION / OBSERVACIONES :

- Fabrication Européenne
- Le service « sur-mesure » n'est pas disponible sur ce modèle
- Modèle réalisable dans l'ensemble des revêtements de la collection ROCHE BOBOIS à l'exception des cuirs d'épaisseur supérieure à 1,8 mm et du velours Cabaret
- Manufactured in Europe
- Not customisable
- Model available in all materials from the ROCHE BOBOIS Collection, with the exception of leathers with thickness of more than 1.8 mm and Cabaret Velvet
- Fabricación europea
- El servicio "a medida" no está disponible en este modelo
- Modelo realizable en todas las telas y pieles de la colección ROCHE BOBOIS, excepto con pieles de un grosor superior a 1,8 mm y del terciopelo Cabaret

OPTIONS / OPTIONAL / OPCIONES :

- Coutures contrastées ou ton sur ton
- Contrasting or tone-on-tone stitching
- Costuras contrastadas o tono sobre tono

12 CHAISE LONGUE  
LOUNGE CHAIR  
CHAISE LONGUE



height: 35.3" [90 cm]  
seat height: 16.6" [42 cm]