

# BERGAMOTE

rochebobo  
PARIS

design Sacha LAKIC

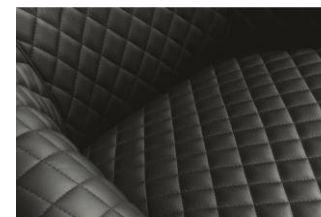


GU 57

# BERGAMOTE

rochebobois  
PARIS

design Sacha LAKIC



## INFORMATIONS TECHNIQUES / TECHNICAL SPECIFICATIONS / FICHA TECNICA :

Structure : Coque en multiplis  
Suspension : Sangles élastiques entrecroisées  
Garnissage assise monobloc : Mousse bi-densité 35 SE et 18 SS.  
Garnissage dossier monobloc : Mousse bi-densité 25 MCM et 18 SS.  
Piètement : Chromé.

Structure: Plywood shell  
Suspension: Cross-webbing elastic straps.  
Monobloc seat cushion: Bi-density foam 35 SE and 18SS.  
Monobloc back cushion: Bi-density foam 25 MCM and 18SS.  
Base: Chrome-plated

Estructura: Cavidad en multipliegues  
Suspensión: Cinchas elásticas entrecruzadas  
Interior cojines de asiento monobloc: Espuma bi-densidad 35 SE y 18 SS.  
Interior cojines de respaldo monobloc: Espuma bi-densidad 25 MCM y 18 SS.  
Patas : Cromado

## OBSERVATIONS / OBSERVATIONS / OBSERVACIONES :

- Fabrication européenne
- Assise et dossier capitonnés
- Base pivotante par système de retour automatique avec mémoire de position
- Modèle non réalisable en velours

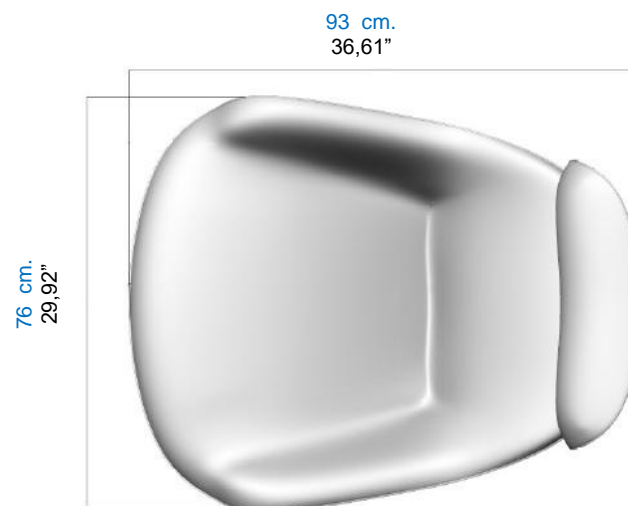
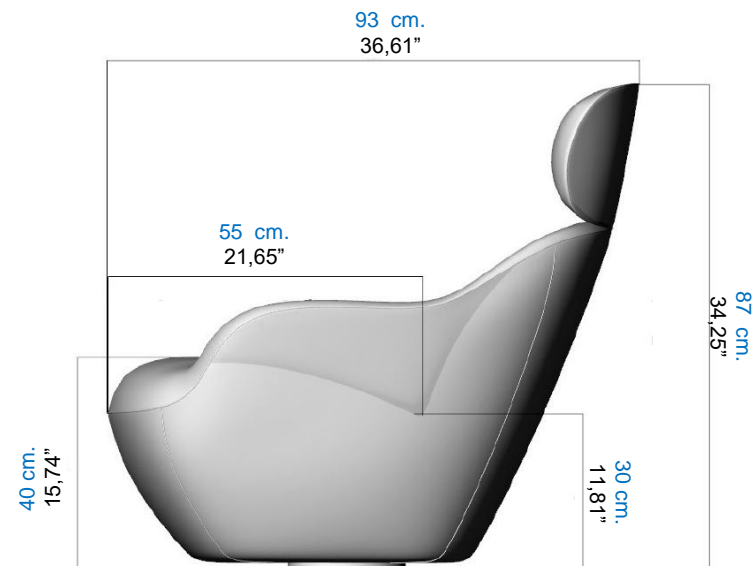
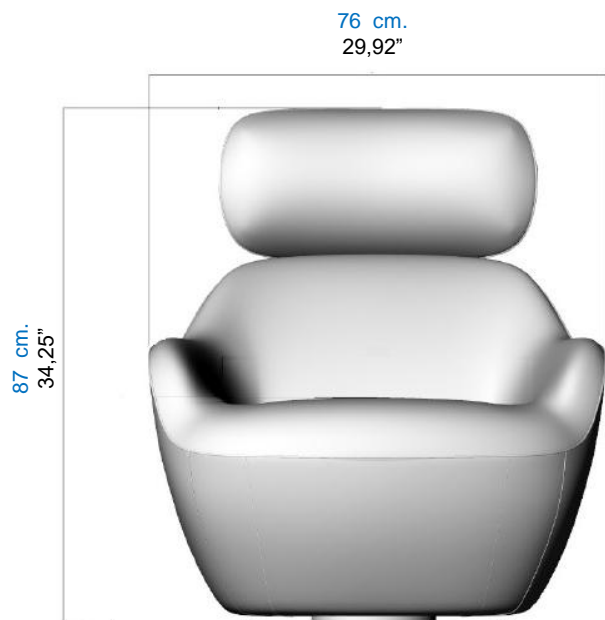
- Manufactured in Europe
- Padded seat and back cushions
- Pivoting base with automatic return function and memory position
- Model not available in velvet

- Fabricación europea
- Asiento y respaldo capitonés
- Base giratoria mediante sistema de retorno automático con memoria de posición
- No se puede realizar en terciopelo

# BERGAMOTE

design Sacha LAKIC

FAUTEUIL  
ARMCHAIR  
SILLON



# BERGAMOTE

design Sacha LAKIC

POUF  
OTTOMAN  
PUF

