

SPOUTNIK

design Sacha LAKIC

rochebobois
PARIS



SPOUTNIK

design Sacha LAKIC

rochebobois
PARIS



SPOUTNIK

design Sacha LAKIC

rochebobois
PARIS



INFORMATIONS TECHNIQUES / TECHNICAL SPECIFICATIONS / FICHA TECNICA :

Structure : Métal

Garnissage assise et dossier monobloc : Mousse à froid et ouate

Piètement : Métal finition nickel noir sur la partie haute et chromé sur la partie basse

Structure: Metal

Monobloc seat and back cushions: cold foam and cotton batting

Base: metal with black nickel finish on top part and chrome-plated finish on bottom part of the legs

Estructura: Metal

Cojines de asiento y respaldo monobloc: Espuma fría y guata

Patatas: Metal acabado níquel negro en la parte superior y cromado en la parte baja

OBSERVATIONS / OBSERVATIONS / OBSERVACIONES :

- Fabrication Européenne
- Le service « sur-mesure » n'est pas disponible sur ce modèle
- Modèle réalisable dans l'ensemble des revêtements de la collection ROCHE BOBOIS à l'exception des cuirs d'épaisseur supérieure à 1,6 mm
- Passepoil non réalisable en velours

- Manufactured in Europe
- Not customisable
- Model available in all exclusive ROCHE BOBOIS fabrics, with the exception of leathers with thickness of more than 1.6 mm
- Piping not available in velvet

- Fabricación Europea
- El servicio "a medida" no está disponible en este modelo
- Modelo realizable en todas las telas y pieles de la colección Roche Bobois excepto en pieles con un grosor superior a 1,6 mm.
- El ribete no es posible en terciopelo

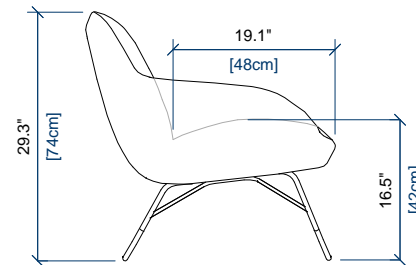
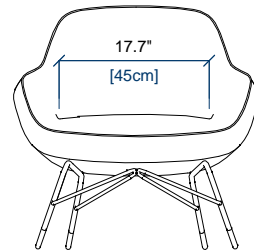
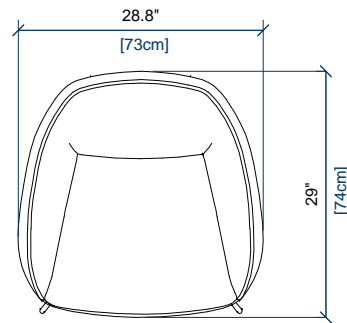
OPTIONS / OPTIONAL / OPCIONES :

- Passepoil contrasté ou ton sur ton
- Contrasting or tone-on-tone piping
- Ribete contrastado, o tono sobre tono

SPOUTNIK

design Sacha LAKIC

FAUTEUIL
ARMCHAIR
SILLON



height: 29.3" [74cm]
seat height: 16.5" [42cm]