

Shigeto Vico Magistretti 1989

Armadio a due ante, con 3 ripiani e 4 divisori verticali

Materiali:

STRUTTURA E RIPIANI: telaio in massello di rovere naturale finito con vernice trasparente a base acqua o a base solvente e pannelli di particelle di legno, impiallacciati in rovere naturale finito con vernice trasparente a base acqua o a base solvente.

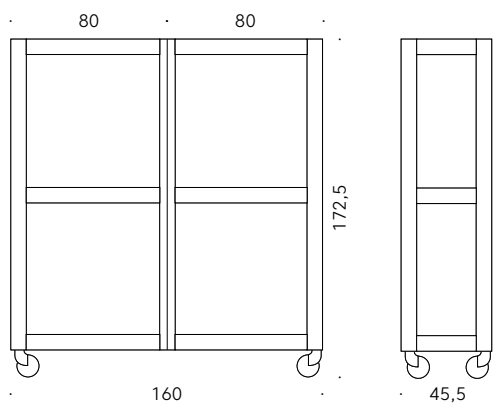
DIVISORI: pannello in multistrato di betulla impiallacciati in rovere naturale, finito con vernice trasparente a base acqua o a base solvente.

RUOTE: ruote piroettanti con supporto in lamiera d'acciaio cromato, ruota con anello in gomma antistatica. Le ruote anteriori sono dotate di un sistema di bloccaggio.

Nei contenitori da 160 cm in caso di carico considerevole è prevista l'installazione di una quinta ruota centrale.



+info:
<http://www.depadova.com/materials.pdf>



Shigeto Vico Magistretti 1989

Two-door cupboard, with 3 shelves and 4 vertical dividers

Materials:

STRUCTURE AND SHELVES: frame in solid natural oak, finished with transparent water-based or solvent-based paint and panels made of wood particle board panels, veneered in natural oak, finished with transparent water-based or solvent-based paint.

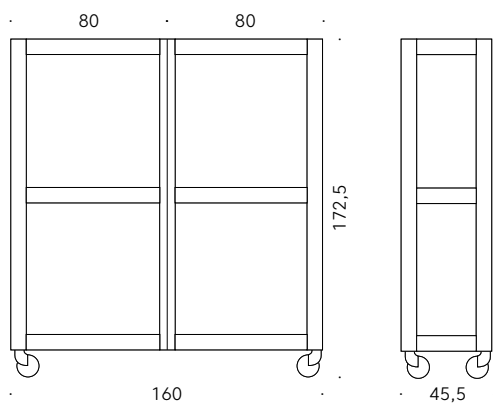
DIVIDERS: panel made of birch plywood, veneered in natural oak, finished with transparent water-based or solvent-based paint.

CASTORS: swivel castors with support in chromium-plated steel plates, castor with antistatic rubber rim and ring. The front castors are equipped with a bracking mechanism.

For the 160 cm cupboards, in case of heavy loads, a fifth central castor can be installed.



+info:
<http://www.depadova.com/materials.pdf>



Shigeto Vico Magistretti 1989

Armoire à deux portes, avec 3 étagères et 4 séparateurs verticaux

Matériaux:

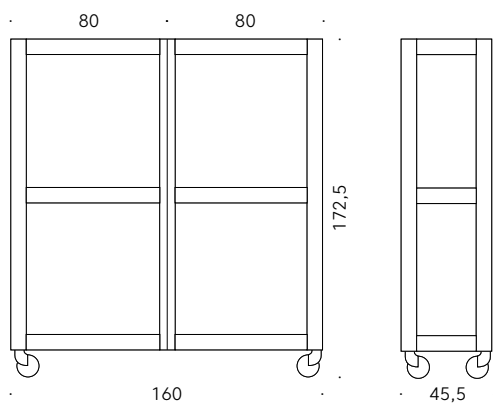
STRUCTURE ET ETAGERES : cadre en massif de chêne naturel fini avec peinture transparent à l'eau ou à base de solvant et panneaux de particules de bois, plaqués en chêne naturel fini avec peinture transparent à l'eau ou à base de solvant.

SEPARATEURS : panneau en multiplis de bouleau plaqués en chêne naturel, fini avec peinture transparent à l'eau ou à base de solvant.

ROULETTES: roulettes pivotantes avec support en tôle d'acier chromé, roulette avec bague en caoutchouc antistatique. Les roulettes avant sont munies d'un système de blocage.

Dans les éléments de rangement de 160 cm en cas de chargement considérable le montage d'une cinquième roulette centrale est prévu.

+info:
<http://www.depadova.com/materials.pdf>



Shigeto Vico Magistretti 1989

Zweitüriger Schrank mit 3 Fachböden und 4 senkrechten Trennwänden



Materialien:

KORPUS UND FACHBÖDEN: Massivholzrahmen aus Natureiche, endbehandelt mit transparentem Lack auf Wasser- oder Lösemittelbasis sowie Spanplatten, furniert in Natureiche, endbehandelt mit transparentem Lack auf Wasser- oder Lösemittelbasis.

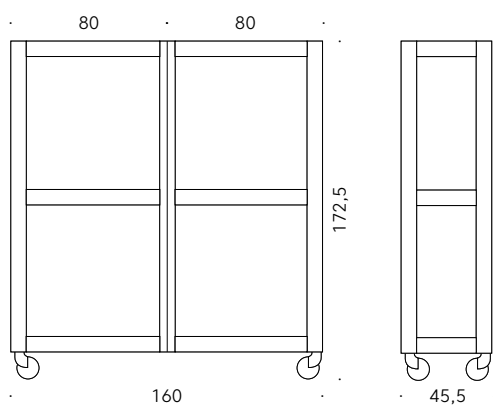
TRENNWÄNDEN: Paneel in Birkensichtholz, furniert in Natureiche, endbehandelt mit transparentem Lack auf Wasser- oder Lösemittelbasis.

ROLLEN: Lenkrollen mit Halterung aus verchromtem Stahlblech, Rollen mit Ring aus antistatischem Gummi. Die vorderen Rollen verfügen über einen Feststeller.

Bei erheblicher Belastung wird an den Schränken in 160 cm mittig eine fünfte Rolle montiert.

+info:

<http://www.depadova.com/materials.pdf>



Shigeto Vico Magistretti 1989

Armario de dos puertas, con 3 estantes y 4 separadores verticales

Materiales:

ESTRUCTURA Y ESTANTES: bastidor de madera maciza de roble natural acabado con pintura transparente a base de agua o a base de disolvente y paneles de partículas de madera, chapados de roble natural acabado con pintura transparente a base de agua o a base de disolvente.

SEPARADORES: panel de madera multicapa de abedul chapado en roble natural, acabado con pintura transparente a base de agua o a base de disolvente.

RUEDAS: ruedas pivotantes con soporte de chapa de acero cromado, rueda con anillo de goma antiestática. Las ruedas anteriores están equipadas con un sistema de bloqueo.

En los contenedores de 160 cm en caso de carga pesada, está prevista la instalación de una quinta rueda central.



+info:

<http://www.depadova.com/materials.pdf>

