

Tondo 05 Vico Magistretti, 2002 con Birgit Lohmann



Bergère

Materiali:

STRUTTURA: acciaio con cinghie elastiche.

PIEDINI: acciaio verniciato a polvere con ruote anteriori piroettanti in zama e gomma sintetica o legno massello di rovere naturale o tinto all'anilina color wengé, finito con vernice trasparente a base acqua o a base solvente.

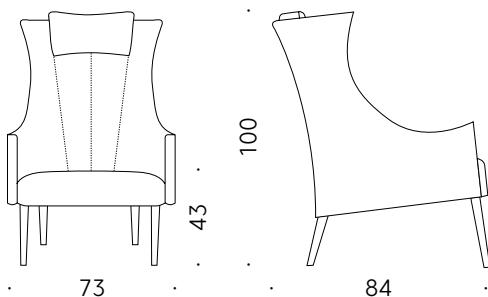
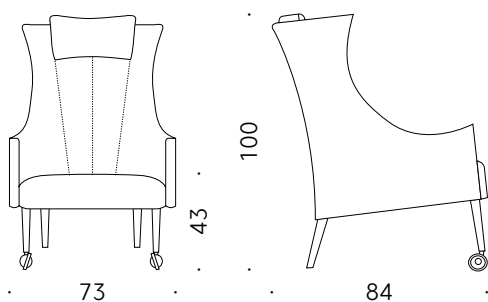
IMBOTTITURA: poliuretano espanso a quote differenziate e ovatta di poliestere rivestito con vellutino di poliestere. Per le versioni FR (Fire Resistant) a richiesta, i materiali dell'imbottitura sono come da normative.

CUSCINO POGGIATESTA: piuma d'oca rivestita con tela di cotone.

RIVESTIMENTO ESTERNO: rivestimento tecnicamente sfoderabile in tessuto o fisso in pelle o velluto.

+info:

<http://www.depadova.com/materials.pdf>



Tondo 05 Vico Magistretti, 2002 con Birgit Lohmann



Bergère

Materials:

FRAME: steel with elastic straps.

FEET: steel with powder coating, with front swivel castors in zinc alloy and synthetic rubber or solid wood in natural oak or aniline-dyed wengé, finished with transparent water-based or solvent-based paint.

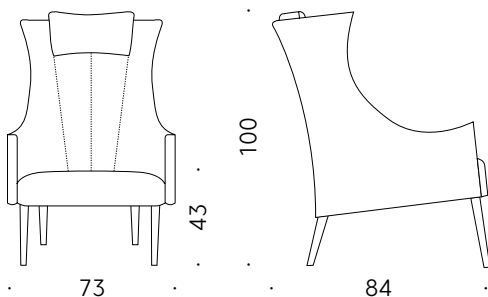
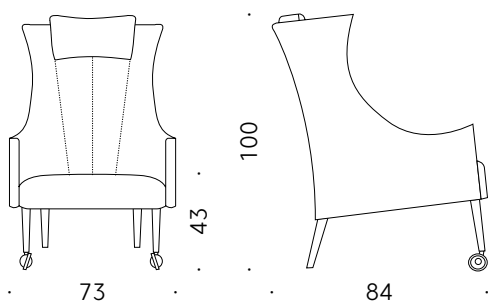
PADDING: variable-density foamed polyurethane and polyester wadding covered with polyester velveteen. For FR (Fire Resistant) versions: padding materials follow current regulations.

HEADREST CUSHION: goose down covered with cotton cloth.

EXTERNAL COVER: totally removable cover in fabric or non-removable in leather or velvet.

+info:

<http://www.depadova.com/materials.pdf>



Tondo 05 Vico Magistretti, 2002 con Birgit Lohmann



Bergère

Matériaux:

STRUCTURE: acier avec sangles élastiques.

PIEDS: acier peint à poudre avec roulettes avant pivotantes en zamak et caoutchouc synthétique ou bois massif de chêne naturel ou teinté à l'aniline couleur wengé, fini avec peinture transparent à l'eau ou à base de solvant.

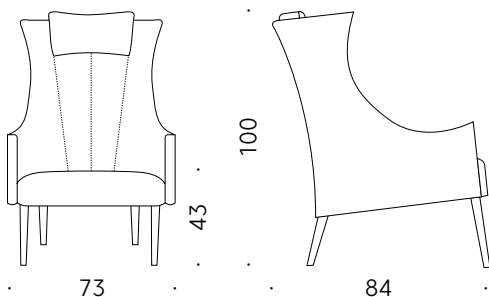
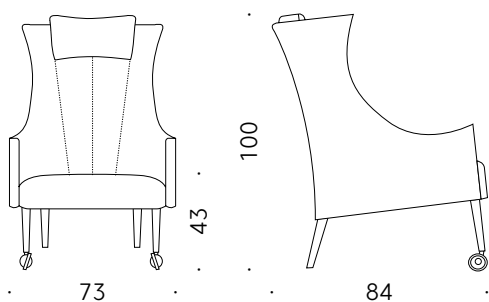
REMOURRAGE: mousse de polyuréthane à densité variable et ouate de polyester, revêtu avec velours de polyester. Pour les versions FR (Fire Resistant) sur demande, les matériaux du rembourrage sont conformes aux réglementations.

COUSSIN APPUIE-TÊTE: plume d'oie revêtue avec toile de coton.

REVÊTEMENT EXTERNE: revêtement techniquement déhoussable en tissu ou fixe en cuir ou velours.

+info:

<http://www.depadova.com/materials.pdf>



Tondo 05 Vico Magistretti, 2002 con Birgit Lohmann



Bergère

Materialien:

GESTELL: Stahl mit elastischen Gurten.

FÜßE: Stahl mit pulverlackiert mit vornen Lenkrollen in Zamak und Synthese gummi, oder Massivholz Natureiche oder anilingefärbt auf Wengé gebeizt, endbehandelt mit transparentem Lack auf Wasser- oder Lösemittelbasis.

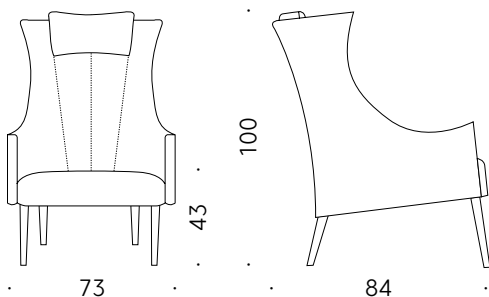
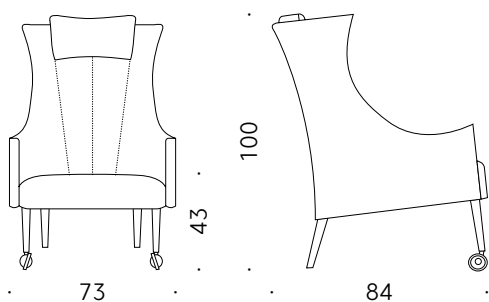
POLSTERUNG: Polyurethanschaum unterschiedlicher Dichte und Polyesterwatte mit Überzug aus Polyestersamt. Bei den FR-Versionen (Fire Resistant) entsprechen die Polstermaterialien den geltenden Bestimmungen.

NACKENROLLE: Gänsedaunen mit Überzug aus Baumwollgewebe.

AUBENBEZUG: abnehmbarer Stoffbezug oder fester Leder- oder Samtbezug.

+info:

<http://www.depadova.com/materials.pdf>



Tondo 05 Vico Magistretti, 2002 con Birgit Lohmann



Bergère

Materiales:

ESTRUCTURA: acero con cinchas elásticas.

PIES: acero pintado en polvo con ruedas anteriores pivotantes de zamak y goma sintética o madera maciza de roble natural o teñido a la anilina color wengé, acabado con pintura transparente a base de aqua o a base de disolvente.

RELLENO: espuma de poliuretano de densidad diferente y guata de poliéster revestida con terciopelo de poliéster. Para las versiones FR (Fire Resistant) bajo pedido, los materiales del relleno cumplen con las normativas.

COJÍN REPOSACABEZAS: plumas de oca revestida con tela de algodón.

TAPIZADO EXTERIOR: tapizado técnicamente desenfundable de tejido o fijo de piel o terciopelo.

+info:

<http://www.depadova.com/materials.pdf>

