

Zip! Vico Magistretti, 2003 con Brigit Lohmann



Divano a due o più posti

Materiali:

STRUTTURA: legno con cinghie elastiche.

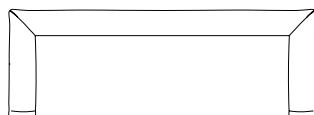
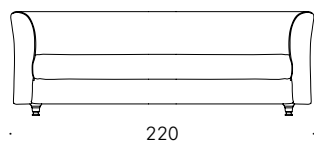
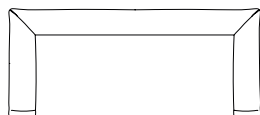
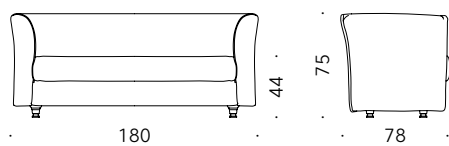
PIEDINI: faggio verniciato con vernice color nero a base acqua o a base solvente con sottopiede regolabile in termoplastica.

IMBOTTITURA: poliuretano espanso a quote differenziate e ovatta di poliestere rivestito con vellutino di poliestere e tela di cotone. Per le versioni FR (Fire Resistant) a richiesta, i materiali dell'imbottitura sono come da normative.

RIVESTIMENTO ESTERNO: rivestimento sfoderabile in tessuto.

+info:

<http://www.depadova.com/materials.pdf>



Zip! Vico Magistretti, 2003 con Brigit Lohmann



Two or more-seater sofa

Materials:

FRAME: wood with elastic straps.

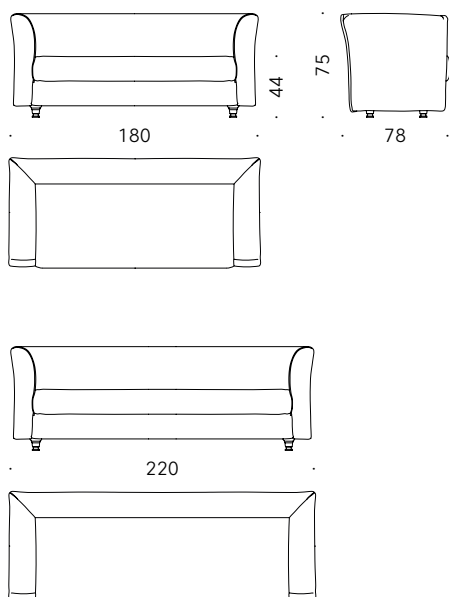
FEET: beechwood, black water-based or solvent-based painted, with adjustable thermoplastic glide foot.

PADDING: variable-density foamed polyurethane and polyester wadding, covered with polyester velveteen and cotton cloth. For FR (Fire Resistant) versions, padding materials follow current regulations.

EXTERNAL COVER: totally removable cover in fabric.

+info:

<http://www.depadova.com/materials.pdf>



Zip! Vico Magistretti, 2003 con Brigit Lohmann



Canapé à deux places ou plus

Matériaux:

STRUCTURE: bois avec sangles élastiques.

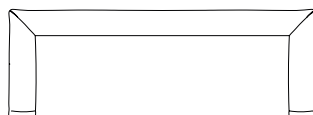
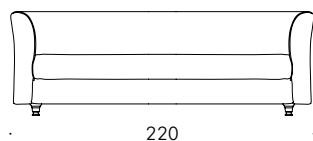
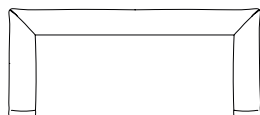
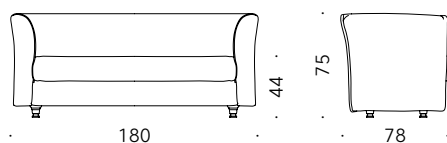
PIEDS: hêtre peint noir avec peinture à l'eau ou à base de solvant avec patin réglables en thermoplastique.

REMOBILISATION: mousse de polyuréthane à densité variable et ouate de polyester revêtue avec velours de polyester et toile de coton. Pour les versions FR (Fire Resistant) sur demande, les matériaux du rembourrage sont conformes aux réglementations.

REVÊTEMENT EXTERNE: revêtement déhoussable en tissu.

+info:

<http://www.depadova.com/materials.pdf>



Zip! Vico Magistretti, 2003 con Brigit Lohmann



Zwei- oder mehrsitziges Sofa

Materialien:

GESTELL: Holz mit elastischen Gurten.

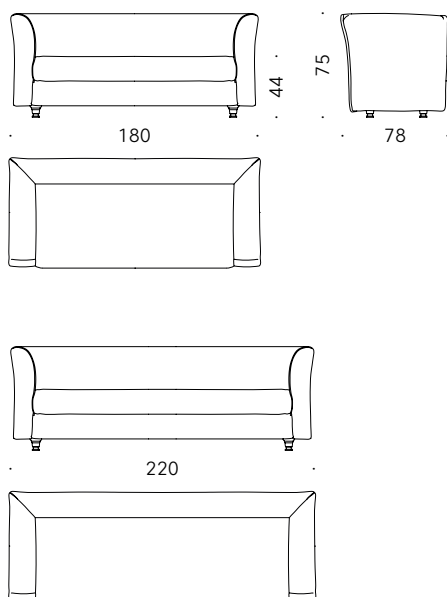
FÜßE: lackierte Buche mit schwarzem Lack auf Wasser- oder Lösemittelbasis, mit verstellbarem Thermoplast-Gleitfuß.

POLSTERUNG: Polyurethanschaum unterschiedlicher Dichte und Polyesterwatte, mit Überzug aus Polyestersamt und Baumwollgewebe. Bei den FR-Versionen (Fire Resistant) entsprechen die Polstermaterialien den geltenden Bestimmungen.

AUBENBEZUG: abnehmbarer Stoffbezug.

+info:

<http://www.depadova.com/materials.pdf>



Zip! Vico Magistretti, 2003 con Brigit Lohmann



Sofá de dos o más plazas

Materiales:

ESTRUCTURA: madera con cinchas elásticas.

PIES: haya pintada con pintura color negro a base de agua o a base de disolvente con bajo-pies ajustables de termoplástico.

RELLENO: espuma de poliuretano de densidad diferente y guata de poliéster revestida con terciopelo de poliéster y tela de algodón. Para las versiones FR (Fire Resistant) bajo pedido, los materiales del relleno cumplen con las normativas.

TAPIZADO EXTERIOR: tapizado desenfundable de tejido.

+info:

<http://www.depadova.com/materials.pdf>

