

LADY B

design Cecile Maia Pujol

rochebobois
PARIS



LADY B

design Cecile Maia Pujol

rochebobois
PARIS

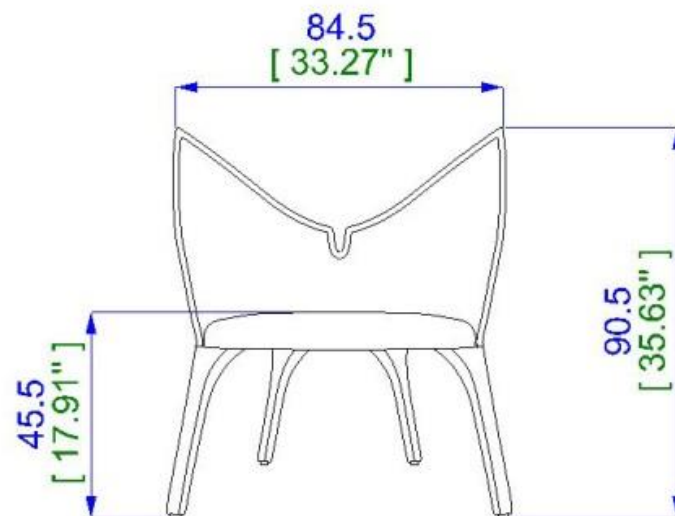


Fauteuil - Armchair - Poltrona Relax - Butaca

LADY B

rochebobo
PARIS

design Cecile Maia Pujol



Fauteuil:

Fauteuil relax avec coussin en multiplis de hêtre en mousse recyclée.

Revêtu avec tissus naturels.

Revêtements disponibles: se référer aux échantillons

Lounge Armchair :

Beech plywood shell with cushion recycled foam. Upholestered with natural fabric.

No fre foam for California end Great Britain market.

Available finishes and coverings: see samples charts.

Poltrona:

Poltrona in multistrato di faggio rivestita con tessuti naturali e gomma riciclata.

Cuscini incluso.

Finiture e rivestimenti: Riferirsi ai campionari.

Butaca:

Butaca en haya contrachapada

Tapizada en tejido natural. Espuma reciclada.

Rivestimientos disponibles: ver las muestras.

