

ELFE

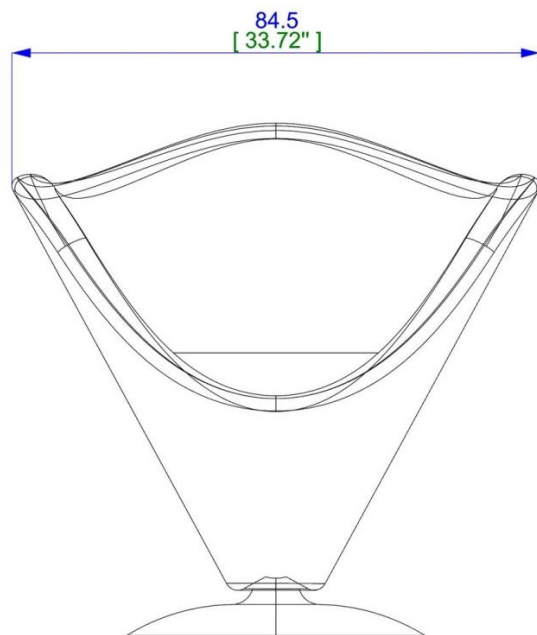
design Daniel Rode

rocheboboiss
PARIS



Fauteuil - Armchair - Sillon- Poltrona relax

design Daniel Rode

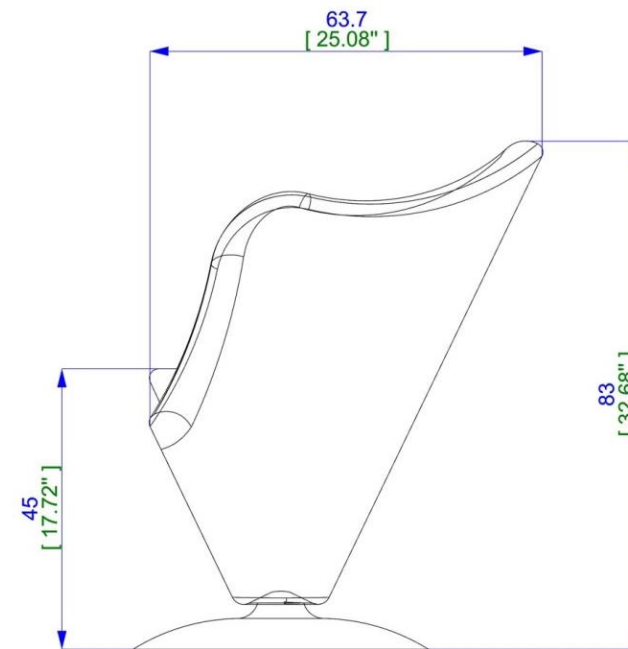


Fauteuil:

Fauteuil en multiplis de hêtre garni mousse non feu.
revêtu en tissu, de cuir ou de tissu technologique aspect cuir (nombreuses possibilités).
Base en acier brossé avec mécanisme de retour.
Option: passepoil et galette assise contrastés.

Armchair:

Armchair in beech plywood covered in foam and upholstered in fabric,
leather or leather-like technological fabric (many options available).
Base in brushed steel with return function.
Optional contrasting piping and seat.
Many covers available: refer to samples.



Sillon

Sillón en multipliegues de haya relleno espuma, revestido en tela, piel o tela tecnológica
aspecto piel (numerosas posibilidades).
Base en acero cepillado con mecanismo de retorno.
Opción: ribete galleta asiento contrastados.
Revestimientos disponibles: ver muestrario.

Poltrona:

Poltrona in multistrato di faggio rivestita completamente in tessuto, finta pelle o pelle.
Gomma ignifuga.
Bordino o cuscino con rivestimento in contrasto su richiesta.
Base girevole con meccanismo di ritorno automatico.