

3Millimetri Studiocharlie 2017



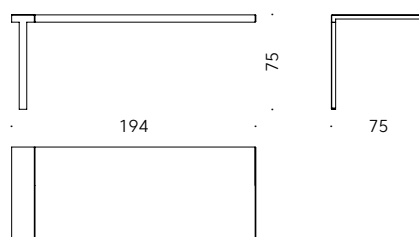
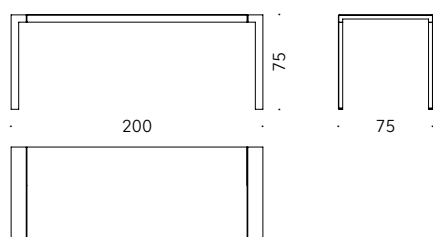
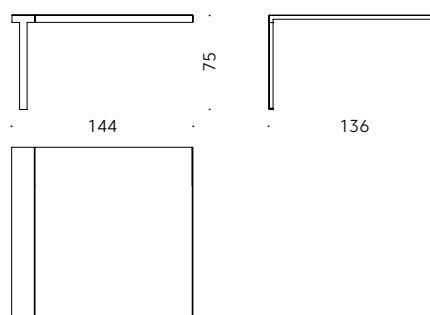
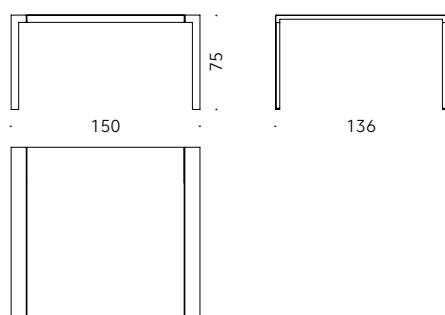
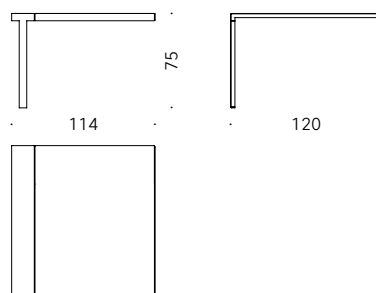
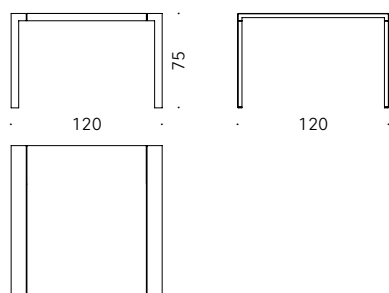
Tavolo quadrato e rettangolare

Tavoli di serie e moduli aggiuntivi.

Materiali:

STRUTTURA E PIANO: lamiera di acciaio verniciata a polveri epossidiche color bianco semiopaco, oppure lamiera nera verniciata trasparente.

+info:
<http://www.depadova.com/materials.pdf>



3Millimetri Studiocharlie 2017



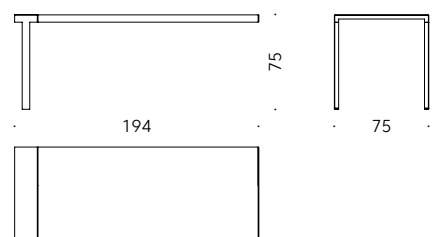
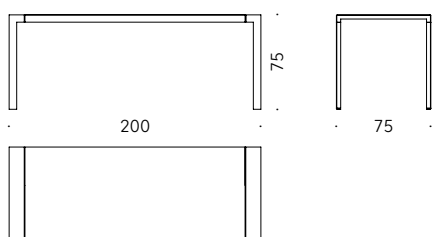
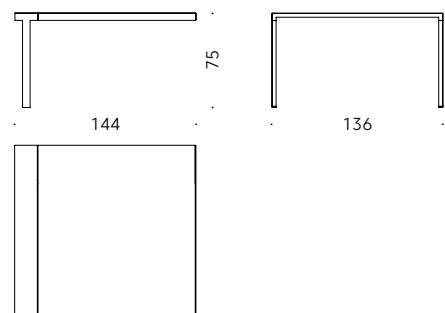
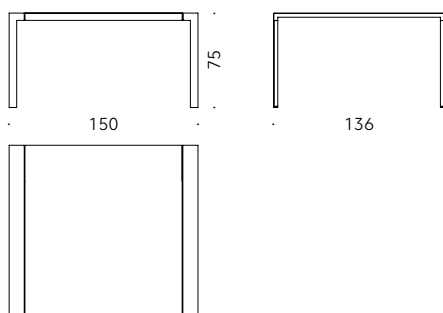
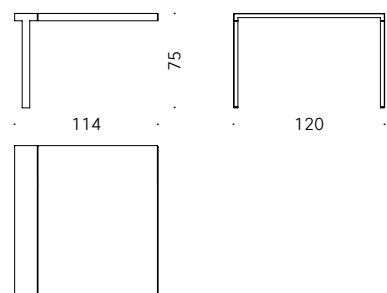
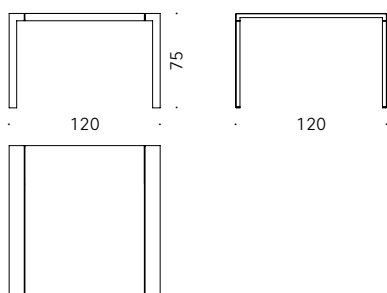
Square or rectangular table

Series of tables and additional modules.

Materials:

FRAME AND TOP: steel sheet, coated with semi-matt white epoxy powder or in black sheet, transparent painted.

+info:
<http://www.depadova.com/materials.pdf>



3Millimetri Studiocharlie 2017



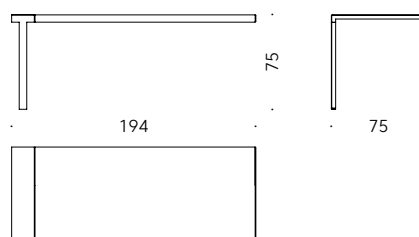
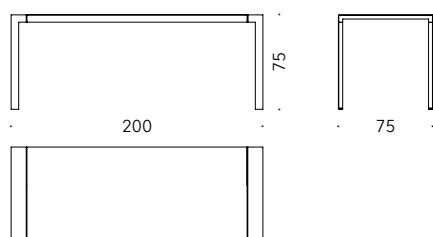
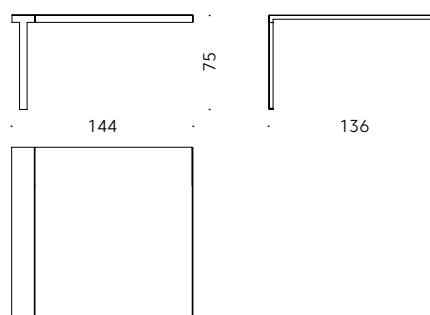
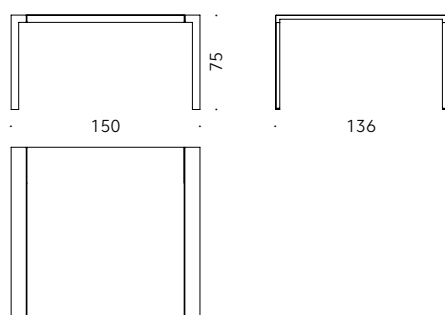
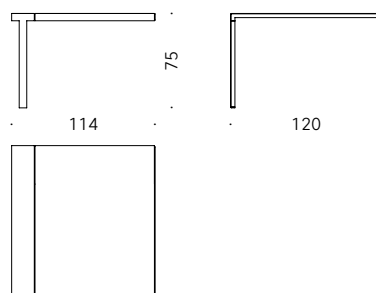
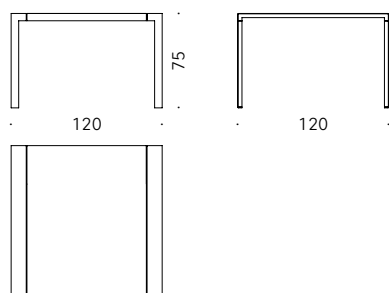
Table carré et rectangulaire

Tables de série et modules supplémentaires.

Matériaux:

STRUCTURE ET DESSOUS: tôle en acier peint semi mat blanc à poudres époxy-polyester, ou tôle noire peinte transparente.

+info:
<http://www.depadova.com/materials.pdf>



3Millimetri Studiocharlie 2017

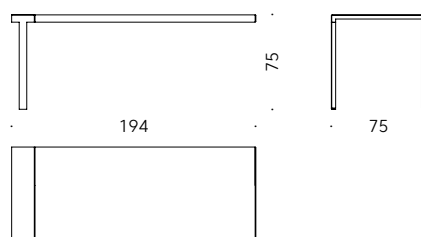
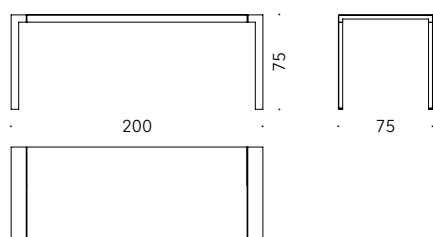
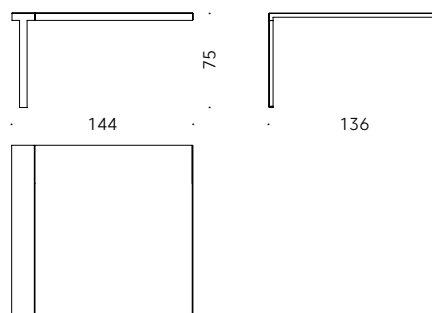
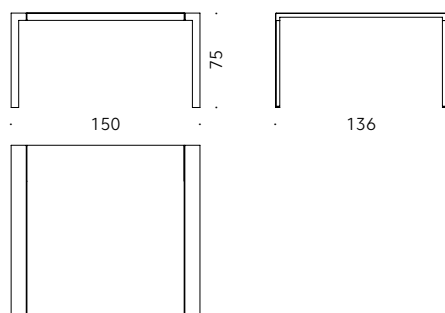
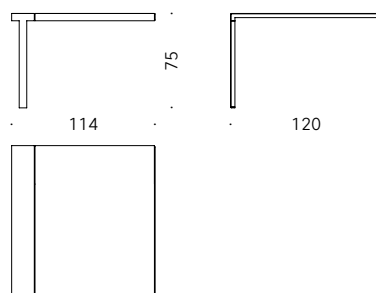
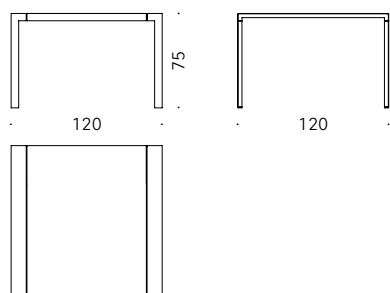


Quadratischer und rechteckiger Tisch

Serie Tischen und Verlängerungen.

Materialien:
GESTELL UND TISCHPLATTE: Stahlblech mit Epoxid-Pulver halb mat weiß lackiert oder Blech schwarz, klarlackiert.

+info:
<http://www.depadova.com/materials.pdf>



3Millimetri Studiocharlie 2017



Mesa cuadrada y rectangular

Mesas de serie y módulos adicionales.

Materiales:

ESTRUCTURA Y ESTANTE: chapa de acero pintada en polvo epoxi color semi mate blanco, o chapa negra barnizada transparente.

+info:
<http://www.depadova.com/materials.pdf>

