

## Campo d'Oro P. Pallucco e M. Rivier 2005

### Tavolo a geometria variabile

Un gioco di cerniere e di tre elementi trapezoidali che compongono il piano, permettono di ottenere un tavolo di diverse forme. Chiuso è quadrato; ruotando gli elementi, il tavolo si apre assumendo diverse configurazioni sino a ottenere un piano trapezoidale.

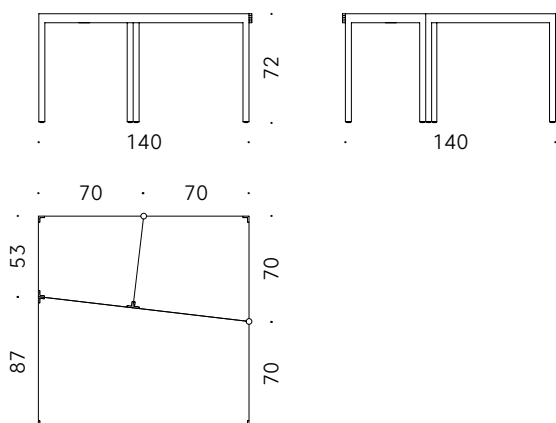
#### Materiali:

BASE: acciaio verniciato a polvere color bianco con cerniere in acciaio inox. Piedini regolabili in acciaio inox.

PIANI: pannelli di multistrato di betulla rivestiti in laminato HPL bianco, incassato a filo della struttura.

+info:

<http://www.depadova.com/materials.pdf>



## Campo d'Oro P. Pallucco e M. Rivier 2005

### Table with variable geometry

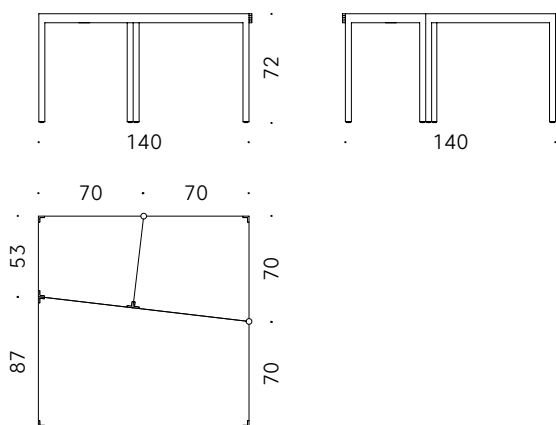
A set of hinges, with three trapezoidal tops, give this table the possibility to create different shapes and layouts. Square when closed; upon turning the top elements, the table opens up to create different shapes until a trapezoidal top is achieved.

#### Materials:

BASE: white powder coated steel with stainless steel hinges. Stainless steel adjustable feet.

TOPS: birch plywood panels covered in white HPL laminate.

+info:  
<http://www.depadova.com/materials.pdf>



## Campo d'Oro P. Pallucco e M. Rivier 2005

### Table basse à géométrie variable

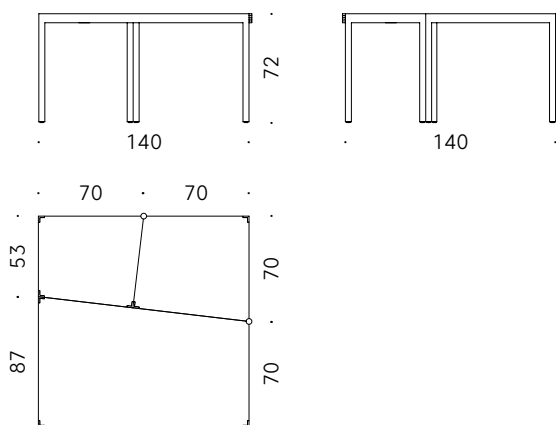
Un jeu de charnières et de trois éléments trapézoïdaux qui composent le plan permettent d'obtenir une table aux différentes formes. Fermée, elle est carrée; en tournant les éléments, la table s'ouvre et assume différentes configurations, de manière à former un plan trapézoïdal.

#### Matériaux:

BASE: acier peint blanc à poudre avec charnières en acier inox.  
Pieds réglables en acier inox.

DESSUS: panneaux de multiplis de bouleau revêtus avec stratifié HPL blanc, encastré à fil de la structure.

+info:  
<http://www.depadova.com/materials.pdf>



## Campo d'Oro P. Pallucco e M. Rivier 2005

### Tisch mit variabler Geometrie

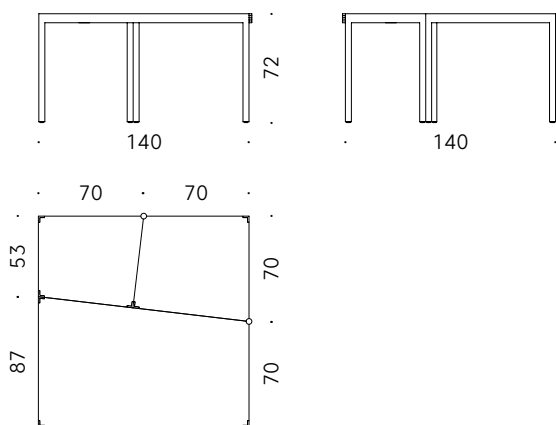
Das Zusammenspiel mehrerer Scharniere und dreier trapezförmiger Elemente, aus denen die Tischplatte zusammengesetzt ist, ermöglicht verschiedenste Tischformen. Geschlossen ist er quadratisch; durch Drehen der Elemente öffnet sich der Tisch und nimmt verschiedene Konfigurationen an bis hin zu einer Trapezform.

#### Materialien:

GESTELL: Stahl mit Pulverlackierung, weiß mit Edelstahlscharnieren. Verstellbare Edelstahlfüße.

TISCHPLATTEN: Birken-schichtholz Paneele, verkleidet mit weißem Laminat HPL.

+info:  
<http://www.depadova.com/materials.pdf>



## Campo d'Oro P. Pallucco e M. Rivier 2005

### Mesa de geometría variable

Un juego de bisagras y de tres elementos trapezoidales que forman el tablero, permiten obtener una mesa de diferentes formas. Cerrada es cuadrada; girando los elementos, la mesa se abre asumiendo diferentes configuraciones hasta obtener un tablero trapezoidal.

#### Materiales:

BASE: acero pintado en polvo color blanco con bisagras de acero inoxidable. Pies ajustables de acero inoxidable.

TABLEROS: paneles de multicapa de abedul revestidos en laminado HPL blanco, empotrado a ras de la estructura.

+info:

<http://www.depadova.com/materials.pdf>

