

# MISTRAL

design O&M DESIGN

rochebobois  
PARIS



NE85

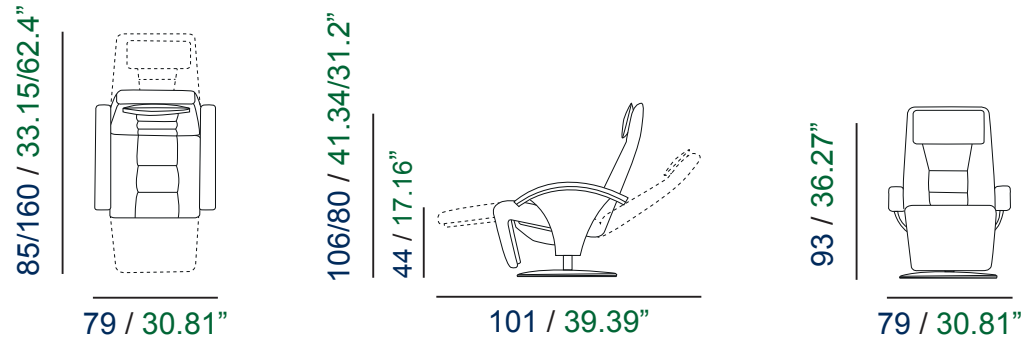
# MISTRAL

design O&M DESIGN

rochebobois  
PARIS



NE85



- Le repose-pied se relève simultanément lors de l'inclinaison du dossier le repose-pied s'allonge de 11 cm.
  - Une gachette sur le coté permet de maintenir la position désirée.
  - Tête active: réglable manuellement avant/arrière et en hauteur.
  - Base en forme d'étoile à 4 branches disponible en chrome brossé ou brillant ou en nickel noir.
- Structure:** Arceau en hêtre lamellé-collé.
- Suspension:** Cadre acier tendu de ressorts Nosag.
- Mousse:** Polyuréthane HR assise 35+23 kg/m<sup>3</sup>, dos 27+23 kg/m<sup>3</sup> recouvert de ouate polyester 200g/m<sup>2</sup>.
- Habillage:** Cuir de haute qualité, disponible dans une grande variété de couleurs.

- The footrest will elevate as you lean back.
- In its elevated position the footrest is extended by 11 cm.
- Simultaneously, as the footrest elevates, the back of the seat will lower and perfectly balance your seating.
- The reclined chair may be locked in any position.
- The headrest is adjustable.
- 4-star base available in shining or brushed chrome or black nickel.

**Wooden frame:** Laminated beech, lacquered or stained in one of Rochebobois standard colours.

**Upholstery:** High resilience polyurethane foam 35 kg/m<sup>3</sup>+23 kg/m<sup>3</sup> softer foam for the seat; 27 kg/m<sup>3</sup>+23 kg/m<sup>3</sup> softer foam for the back and footrest; only fibre for the headrest. All parts are covered with 200 g/m<sup>2</sup> polyester fibre covers.

**Covering:** High quality leather, available in a wide range of colours.

- Reposacabezas ajustable. Reposabrazos con cinta de poliéster recubierta de cuero con alta fuerza de tracción.
- Base de estrella con 4 pies disponible en cromo brillante o bruñido, o en níquel negro.

**Estructura de madera:** Haya laminada, lacada o tintada en uno de los colores estándar de Roche Bobois.

**Cojines:** Espuma de poliuretano de alta resistencia de 37 kg/m<sup>3</sup> para el asiento, de 26 kg/m<sup>3</sup> para el respaldo y de 23 kg/m<sup>3</sup> para el reposacabezas con forro de fibra de poliéster de 200 g/m<sup>2</sup>. Los reposabrazos son bandas de poliéster recubiertas de cuero, con una fuerte tensión.

**Tapizado:** El sillón está tapizado en piel de alta calidad, disponible en una amplia variedad de colores.

- Die integrierte Fußstütze klappt hoch, wenn Sie sich zurücklehnen.
  - In hochgeklappter Position verlängert sich die Fußstütze um 11 cm.
  - Beim Hochfahren der Fußstütze senkt sich gleichzeitig die Rückenlehne und bringt Sie in jeder Stellung in perfekt balancierte Sitzposition.
  - Der Sessel lässt sich in beliebiger Stellung arretieren.
  - Verstellbare Nackenstütze.
  - Vierstrahliges Untergestell aus Stahl.
- Gestell:** Formgepresste Buche, lackiert oder gebeizt in einer der Standardfarben von Rochebobois.
- Polsterung:** Polyurethanschaum mit spezifischem Gewicht von 35+23 kg/m<sup>3</sup> im Sitz und 25+23 kg/m<sup>3</sup> in Rücken und Fußstütze sowie Faservlies in der Nackenstütze. Sämtliche Teile sind mit 200 g/m<sup>2</sup> Faservlies überzogen.
- Bezug:** Leder von hoher Qualität, in zahlreichen Farben lieferbar.

- Poggiatesta regolabile. Poggiabracchio in fasce di poliestere rivestite di pelle, con elevata resistenza alle tensioni.
  - Base a stella a 4 punte disponibile in cromo spazzolato o lucidato o in nichel nero.
- Telaio in legno:** faggio laminato, laccato o tinto in uno dei colori standard Roche Bobois.
- Imbottitura:** poliuretano espanso ad alta resistenza: 37 kg/m<sup>3</sup> sedile, 26 kg/m<sup>3</sup> schienale, 23 kg/m<sup>3</sup> poggiatesta con fodera in fibra di poliestere da 200 g/m<sup>2</sup>. I poggiaabracchio sono fasce di poliestere rivestite di pelle con tensione elevata.
- Rivestimento:** la sedia è rivestita di pelle di alta qualità, disponibile in un'ampia gamma di colori.