

# Cirene

## Vico Magistretti

### 1999

#### Sedia fissa con e senza braccioli

Versione impilabile (fino a 10 sedie) e versione imbottita non impilabile.

#### Materiali:

**STRUTTURA:** acciaio cromato lucido. Piedini e distanziatore in materiale termoplastico. Il modello con braccioli è disponibile anche nella versione con copribrafcio in materiale termoplastico nero. Gancio per collegamento laterale in acciaio cromato lucido.

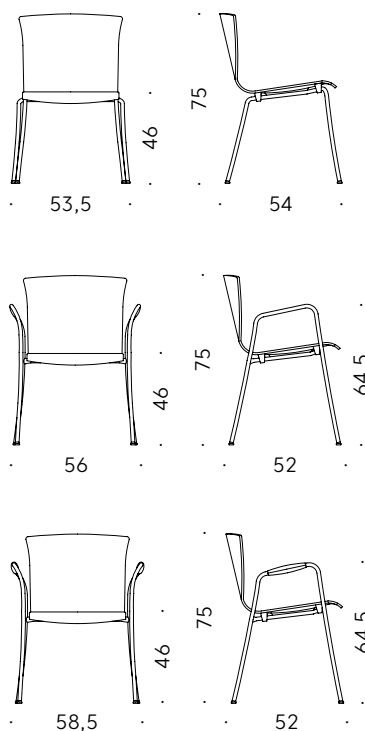
**SEDUTA RIGIDA:** multistrato di faggio, laccato con vernice color grigio antracite a base acqua o a base solvente, o rivestito in laminato bianco con bordo a vista in multistrato di faggio, o impiallacciato in acero naturale, o in faggio tinto all'anilina color rosso finito con vernice trasparente a base acqua o a base solvente.

**SEDUTA IMBOTTITA:** struttura in multistrato di faggio, imbottita in poliuretano espanso con vellutino di poliestere. Per le versioni FR (Fire Resistant) a richiesta, i materiali dell'imbottitura sono come da normative.

**RIVESTIMENTO ESTERNO:** rivestimento tecnicamente sfoderabile in tessuto lavabile esclusivamente a secco o fisso in pelle.

N.B.: rivestimento in tessuto lavabile SOLO a secco anche se si utilizzano tessuti lavabili ad acqua.

+info:  
<http://www.depadova.com/materials.pdf>



# Cirene

## Vico Magistretti

### 1999



#### Standing chair with or without armrests

Stackable version (up to 10 chairs) and not stackable version with padding.

#### Materials:

**FRAME:** chrome-plated polished steel. Feet and spacer in thermo-plastic material. The model with armrests is also available with an armrest cover in black plastic. Polished chrome-plated steel hook for side-by-side connection.

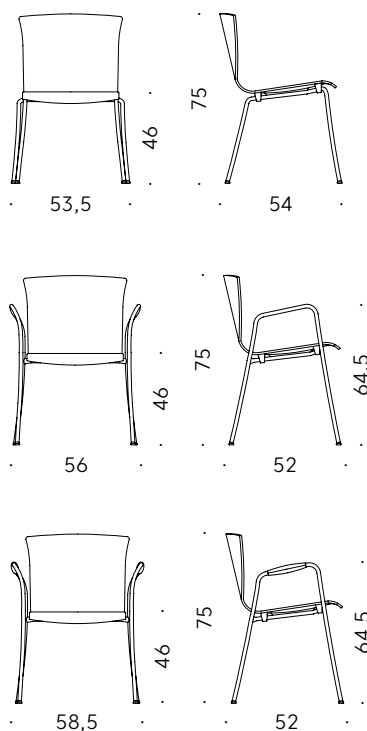
**FIRM SEAT:** beech plywood, lacquered with anthracite-grey water-based or solvent-based paint or with white laminate, with visible edge in beech plywood or veneered in natural maple, or in red aniline-dyed beechwood, finished with transparent water-based or solvent-based paint.

**UPHOLSTERED SEAT:** frame in beech plywood. Padding in foamed polyurethane with polyester velveteen. For FR (Fire Resistant) versions, padding materials follow current regulations.

**EXTERNAL COVER:** removable cover in fabric (dry wash only) or non-removable in leather.

PLEASE NOTE: cover must be ONLY dry cleaned, even if water washable fabrics are used.

+info:  
<http://www.depadova.com/materials.pdf>



## Cirene

### Vico Magistretti

### 1999



#### Chaise fixe avec ou sans accoudoirs

Version empilable (jusqu'à 10 chaises) et version rembourrée non empilable.

#### Matériaux:

STRUCTURE: acier chromé poli. Pieds et entretoise en matière thermoplastique. Le modèle avec accoudoirs est aussi disponible dans la version avec un couvre-bras en matière thermoplastique noire. Crochet pour connexion latérale en acier chromé poli.

ASSISE RIGIDE: multiplis de hêtre, laqué avec peinture gris anthracite à l'eau ou à base de solvant, ou revêtu en stratifié blanc avec bord apparent en multiplis de hêtre, ou plaqué en érable naturel, ou en hêtre teinté à l'aniline rouge fini avec peinture transparent à l'eau ou à base de solvant.

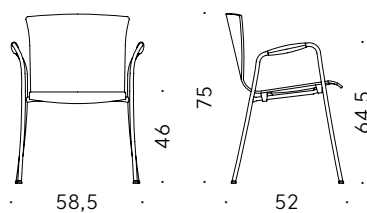
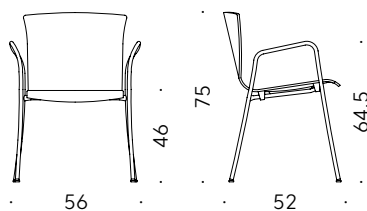
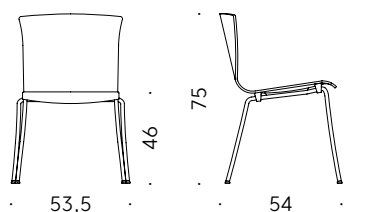
ASSISE REMBOURRÉE: structure en multiplis de hêtre, rembourrée en mousse de polyuréthane avec velours de polyester. Pour les versions FR (Fire Resistant) sur demande, les matériaux du rembourrage sont conformes aux réglementations.

REVÊTEMENT EXTERNE: revêtement techniquement déhoussable en tissu lavable exclusivement à sec ou fixe en cuir.

N.B.: revêtement en tissu lavable UNIQUEMENT à sec également en cas d'utilisation de tissus lavables à l'eau .

+info:

<http://www.depadova.com/materials.pdf>



# Cirene

## Vico Magistretti

### 1999



#### Stuhl mit und ohne Armlehnen

Stapelbar (bis zu 10 Stühle) und gepolsterter Stuhl nicht stapelbar.

#### Materialien:

**GESTELL:** aus poliertem verchromtem Stahl. Füße und Distanzhalter aus Thermoplastmaterial. Das Modell mit Armlehnen ist auch mit Lehnenabdeckungen aus schwarzem Kunststoff erhältlich. Stuhlverbinder aus poliertem verchromtem Stahl.

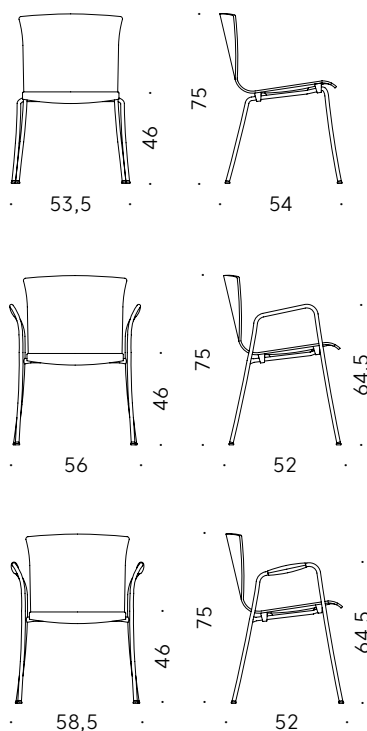
**FESTER SITZ:** Buchenschichtholz, lackiert mit anthrazitgrauem Lack auf Wasser- oder Lösemittelbasis oder Bezug mit weißem Laminat und Kante aus Buchenschichtholz; oder furniert in Naturhorn oder Bucherot anilingefärbt, endbehandelt mit transparentem Lack auf Wasser- oder Lösemittelbasis.

**GEPOLSTERTER SITZ:** Gestell in Buchenmehrschichtholz. Polsterung aus Polyurethanschaum mit Polyestersamt. Bei den FR-Versionen (Fire Resistant) entsprechen die Polstermaterialien den geltenden Bestimmungen.

**AUBENBEZUG:** abnehmbarer Stoffbezug (nur chemisch zu reinigen Stoff) oder fester Lederbezug.

Hinweis: Waschbare Stoffbezüge NUR chemisch reinigen, selbst wenn die verwendeten Stoffe mit Wasser waschbar sind.

+info:  
<http://www.depadova.com/materials.pdf>



# Cirene

## Vico Magistretti

### 1999



#### Silla fija con y sin brazos

Versión apilable (hasta 10 sillas) y versión tapizada no apilable.

#### Materiales:

**ESTRUCTURA:** acero cromado brillante. Pies y distanciador de material termoplástico. El modelo con brazos también está disponible en la versión con cubre brazos de material termoplástico negro. Gancho para unión lateral de acero cromado brillante.

**ASIENTO RÍGIDO:** multicapa de haya, lacada con pintura color gris antracita a base de agua o a base de disolvente, o revestida en laminado blanco con borde a la vista de multicapa de haya, o chapada en acero natural, o haya teñida a la anilina color rojo acabada con pintura transparente a base de agua o a base de disolvente.

**ASIENTO TAPIZADO:** estructura de multicapa de haya, relleno de espuma de poliuretano con terciopelo de poliéster. Para las versiones FR (Fire Resistant) bajo pedido, los materiales del relleno cumplen con las normativas.

**TAPIZADO EXTERIOR:** tapizado técnicamente desenfundable de tejido lavable exclusivamente en seco o fijo de piel.

N.B. tapizado de tejido lavable SOLO en seco aunque se utilicen tejidos lavables con agua.

+info:

<http://www.depadova.com/materials.pdf>

