

Scrittarello Achille Castiglioni 1996

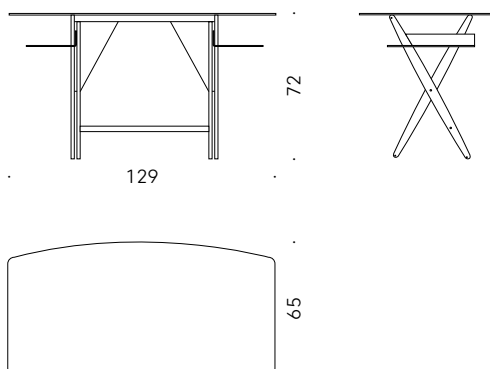


Tavolino, scrittoio

Materiali:

BASE: massello di faggio naturale finito con vernice trasparente a base acqua o a base solvente o in frassino tinto all'anilina color carbone, finito con vernice trasparente a base acqua o a base solvente. Tiranti e trave inferiore in acciaio verniciato a polvere color alluminio o nero con poggiapiedi in materiale termoplastico. PIANO E VASSOI: multistrato di betulla rivestito in laminato HPL bianco o impiallacciati in frassino tinto all'anilina color carbone, finito con vernice trasparente a base acqua o a base solvente.

+info:
<http://www.depadova.com/materials.pdf>



Scrittarello Achille Castiglioni 1996



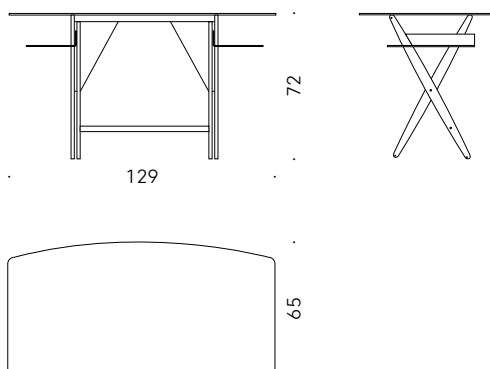
Small table, writing desk

Materials:

BASE: solid natural beechwood, finished with transparent water-based or solvent-based paint or aniline-dyed ash, charcoal-coloured, finished transparent water-based or solvent-based paint. Tie-rods and lower rod in powder coated steel, aluminium or black coloured, with thermoplastic footrest.

TOP AND LATERAL SHELVES: multi-ply birchwood, covered with white HPL laminate or veneered in charcoal-coloured aniline-dyed ash wood, finished with transparent water-based or solvent-based paint.

+info:
<http://www.depadova.com/materials.pdf>



Scrittarello Achille Castiglioni 1996

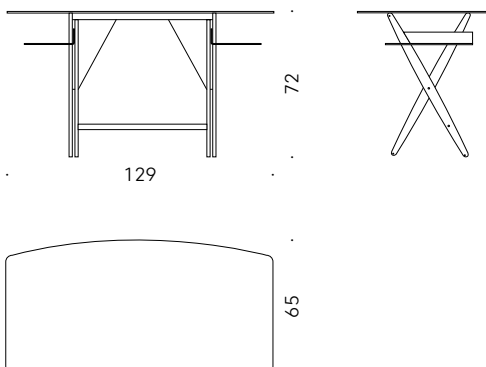


Petite table, bureau

Matériaux:

BASE: massif en hêtre naturel fini avec peinture transparent à l'eau ou à base de solvant ou en frêne teinté à l'aniline couleur charbon, fini avec peinture transparent à l'eau ou à base de solvant. Tirants et poutre inférieure en acier peint à poudre couleur aluminium ou noir avec repose-pieds en matière thermoplastique. DESSUS ET PLATEAUX : multiplis de bouleau revêtu en stratifié HPL blanc ou plaqués en frêne teinté à l'aniline couleur charbon, fini avec peinture transparent à l'eau ou à base de solvant.

+info:
<http://www.depadova.com/materials.pdf>



Scrittarello Achille Castiglioni 1996



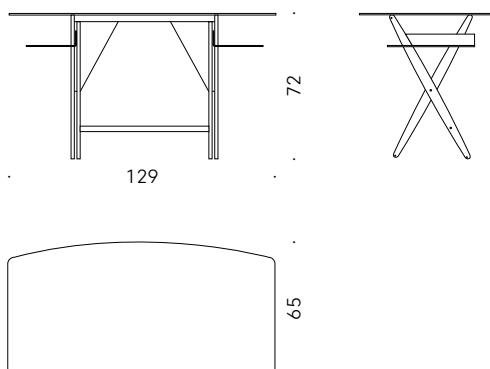
Beistelltisch, Schreibtisch

Materialien:

GESTELL: Massives Naturbuchenholz endbehandelt mit transparentem Lack auf Wasser- oder Lösemittelbasis oder Eschenholz anilingefärbt, kohlschwarz, Endbehandlung mit transparentem Lack auf Wasser- oder Lösemittelbasis. Zugstangen und unterer Träger aus Stahl mit Pulverlackierung, Aluminium oder schwarz farbig. Fußstützen in Thermoplast.

TISCHPLATTE UND TABLETTEN: Birkenmehrschichtholz, beschichtet mit HPL-Laminat weiß, oder furniert in Eschenholz anilingefärbt, kohlschwarz, endbehandelt mit transparentem Lack auf Wasser- oder Lösemittelbasis.

+info:
<http://www.depadova.com/materials.pdf>



Scrittarello Achille Castiglioni 1996



Mesita, escritorio

Materiales:

BASE: madera maciza de haya natural acabada con pintura transparente a base de agua o a base de disolvente o madera maciza de fresno teñido a la anilina color carbón, acabado con pintura transparente a base de agua o a base de disolvente. Tirantes y travesaño inferior de acero pintado en polvo color aluminio o negro con reposapiés de material termoplástico.

TABLERO Y ESTANTES LATERALES: multicapa de abedul revestido en laminado HPL blanco o chapado en fresno teñido a la anilina color carbón, acabado con pintura transparente a base de agua o a base de disolvente.

+info:
<http://www.depadova.com/materials.pdf>

