

Betulla Vico Magistretti 1994/2016



Tavolino con cuscino

Materiali:

BASE: acciaio cromato lucido. Piedini in termoplastica.

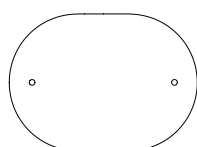
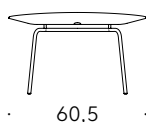
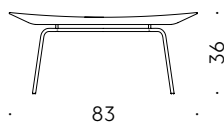
PIANO: multistrato di faggio impiallacciato in rovere affumicato finito con vernice trasparente a base acqua o a base solvente.

CUSCINO (opzionale): memory foam e ovatta di poliestere, rivestito con vellutino di poliestere. Solo per il mercato UK le parti previste in memory foam vengono realizzate in poliuretano espanso.

RIVESTIMENTO ESTERNO: rivestimento sfoderabile in tessuto o in pelle.

+info:

<http://www.depadova.com/materials.pdf>



Betulla Vico Magistretti 1994/2016

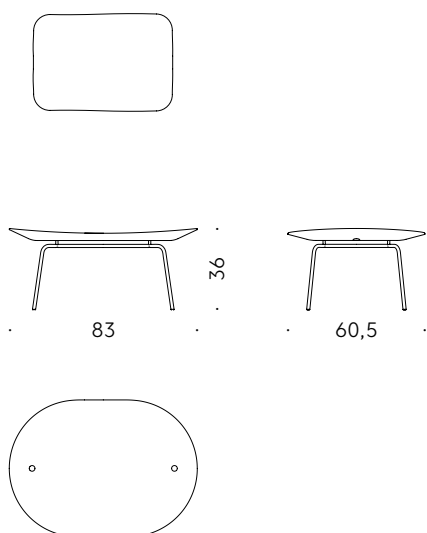


Small table with cushion

Materials:

BASE: polished chromium-plated steel. Thermoplastic feet.
TOP: multi-ply beechwood, veneered in smoked oak, finished with transparent water-based or solvent-based paint.
CUSHION (optional): memory foam and polyester wadding, covered with polyester velveteen. For UK market only the memory foam components are in foamed polyurethane.
EXTERNAL COVER: removable cover in fabric or leather.

+info:
<http://www.depadova.com/materials.pdf>



Betulla Vico Magistretti 1994/2016



Petite table avec coussin

Matériaux:

BASE: acier chromé poli. Pieds en thermoplastique.

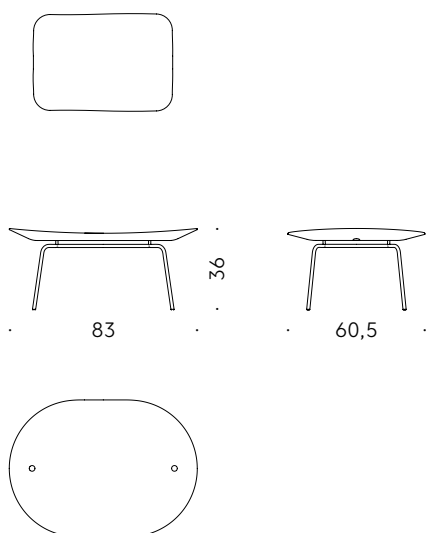
DESSUS: multiplis de bouleau plaqué en chêne fumé, fini avec peinture transparent à l'eau ou à base de solvant.

COUSSIN (en option): memory foam et ouate de polyester, revêtue avec velours de polyester. Uniquement pour le marché UK les parties prévues en memory foam sont réalisées en mousse de polyuréthane.

REVÊTEMENT EXTERNE: revêtement déhoussable en tissu ou en cuir.

+info:

<http://www.depadova.com/materials.pdf>



Betulla Vico Magistretti 1994/2016



Beistelltisch mit Kissen

Materialien:

GESTELL: glänzendem Chromstahl. Thermoplast-FüÙe.

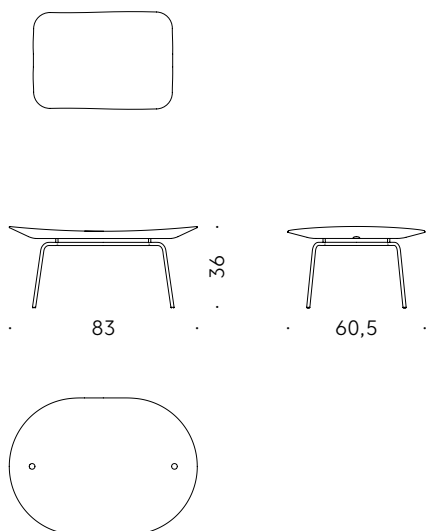
TISCHPLATTE: Buchenschichtholz, furniert in Rauchereiche, endbehandelt mit transparentem Lack auf Wasser- oder Losemittelbasis.

KISSEN (optional): Memory Schaum und Polyesterwatte, mit Uberzug aus Polyestersamt. Nur fur den britischen Markt sind die in Memory-Schaum vorgesehenen Teile aus Polyurethanschaum hergestellt.

AUßENBEZUG: abnehmbarer Stoffbezug oder fester Lederbezug.

+info:

<http://www.depadova.com/materials.pdf>



Betulla Vico Magistretti 1994/2016



Mesita con cojín

Materiales:

BASE: acero cromado brillante. Pies de termoplástico.

TABLERO: multicapa de haya chapada en roble ahumado acabado con pintura transparente a base de agua o a base de disolvente.

COJÍN (opcional): memory foam y guata de poliéster, revestido en terciopelo de poliéster. Solo para el mercado UK las partes previstas en memory foam están hechas de espuma de poliuretano.

TAPIZADO EXTERIOR: tapizado desenfundable de tejido o piel.

+info:

<http://www.depadova.com/materials.pdf>

