

Mate Achille Castiglioni 1992



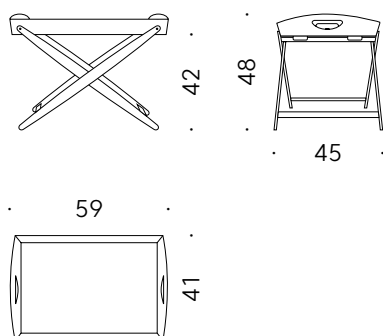
Tavolino con base pieghevole e vassoio amovibile

Materiali:

BASE PIEGHEVOLE: massello di faggio naturale finito con vernice trasparente a base acqua o a base solvente, o massello di frassino tinto all'anilina color carbone, finito con vernice trasparente a base acqua o a base solvente. Cinghie in cotone di colore blu.

VASSOIO: sponde in massello di faggio naturale finito con vernice trasparente a base acqua o a base solvente o in frassino tinto all'anilina color carbone, finito con vernice trasparente a base acqua o a base solvente. Piano in multistrato di betulla impiallacciato in faggio naturale finito con vernice trasparente a base acqua o a base solvente o impiallacciato in frassino tinto all'anilina color carbone, finito con vernice trasparente a base acqua o a base solvente.

+info:
<http://www.depadova.com/materials.pdf>



Mate Achille Castiglioni 1992

Small table with folding base and removable tray

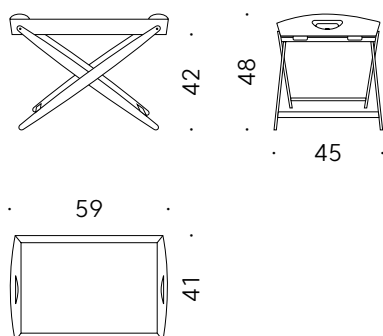


Materials:

FOLDING BASE: solid natural beechwood finished with transparent water-based or solvent-based paint or aniline-dyed solid ash wood, charcoal-coloured, finished with transparent water-based or solvent-based paint. Blue cotton straps.

TRAY: sides in solid natural beechwood, finished with transparent water-based or solvent-based paint or aniline-dyed solid ash wood, charcoal-coloured, finished with transparent water-based or solvent-based paint. Tray top in multi-ply birch, veneered in natural beechwood, finished with transparent water-based or solvent-based paint or veneered in aniline-dyed ash wood, charcoal-coloured, finished with transparent water-based or solvent-based paint.

+info:
<http://www.depadova.com/materials.pdf>



Mate Achille Castiglioni 1992

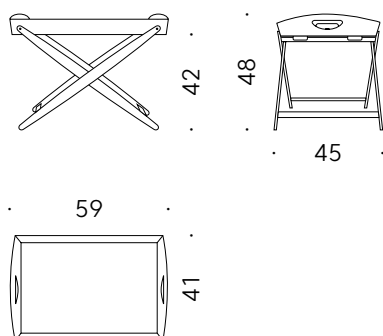
Petite table avec base pliante et plateau amovible

Matériaux:

BASE PLIANTE: massif en hêtre naturel fini avec peinture transparent à l'eau ou à base de solvant, ou massif de frêne teinté à l'aniline, fini avec peinture transparent à l'eau ou à base de solvant. Sangles en coton de couleur bleu.

PLATEAU: rebords en massif de hêtre naturel fini avec peinture transparent à l'eau ou à base de solvant ou en frêne teinté à l'aniline couleur charbon, fini avec peinture transparent à l'eau ou à base de solvant. Plan en multiplis de bouleau plaqué en hêtre naturel fini avec peinture transparent à l'eau ou à base de solvant ou plaqué en frêne et teinté à l'aniline couleur charbon, fini avec peinture transparent à l'eau ou à base de solvant.

+info:
<http://www.depadova.com/materials.pdf>



Mate Achille Castiglioni 1992

Beistelltisch mit Klappgestell und bewegbarem Tablett

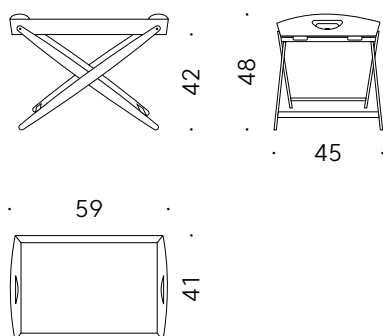


Materialien:

KLAPPGESTELL: Massivbuche natur, endbehandelt mit transparentem Lack auf Wasser- oder Lösemittelbasis oder Eschenholz massiv anilingefärbt, kohlschwarz, endbehandelt mit transparentem Lack auf Wasser- oder Lösemittelbasis. Gurte aus Baumwolle, Farbton Blau.

TABLETT: Seitenwänden aus Massivbuche natur, endbehandelt mit transparentem Lack auf Wasser- oder Lösemittelbasis oder Eschenholz anilingefärbt, kohlschwarz, endbehandelt mit transparentem Lack auf Wasser- oder Lösemittelbasis. Platte aus SchichtholzBirke, furniert mit Naturbuche, endbehandelt mit transparentem Lack auf Wasser- oder Lösemittelbasis oder furniert mit Eschenholz anilingefärbt, kohlschwarz, endbehandelt mit transparentem Lack auf Wasser- oder Lösemittelbasis.

+info:
<http://www.depadova.com/materials.pdf>



Mate Achille Castiglioni 1992



Mesita con base plegable y bandeja amovible

Materiales:

BASE PLEGABLE: madera maciza de haya natural acabada con pintura transparente a base de agua o a base de disolvente, o madera maciza de fresno teñido a la anilina color carbón, acabado con pintura transparente a base de agua o a base de disolvente. Cinchas de algodón color azul.

BANDEJA: lados de madera maciza de haya natural acabada con pintura transparente a base de agua o a base de disolvente o fresno teñido a la anilina color carbón, acabado con pintura transparente a base de agua o a base de disolvente. Tablero de multicapa de abedul chapado en haya natural acabado con pintura transparente a base de agua o a base de disolvente o chapado en fresno teñido a la anilina color carbón, acabado con pintura transparente a base de agua o a base de disolvente.

+info:
<http://www.depadova.com/materials.pdf>

