

Pi6 - tables basses

design Svetlana NOVICHKOVA

rochebobois
PARIS



NA084

Pi6 - tables basses

rochebobois
PARIS

design Svetlana NOVICHKOVA



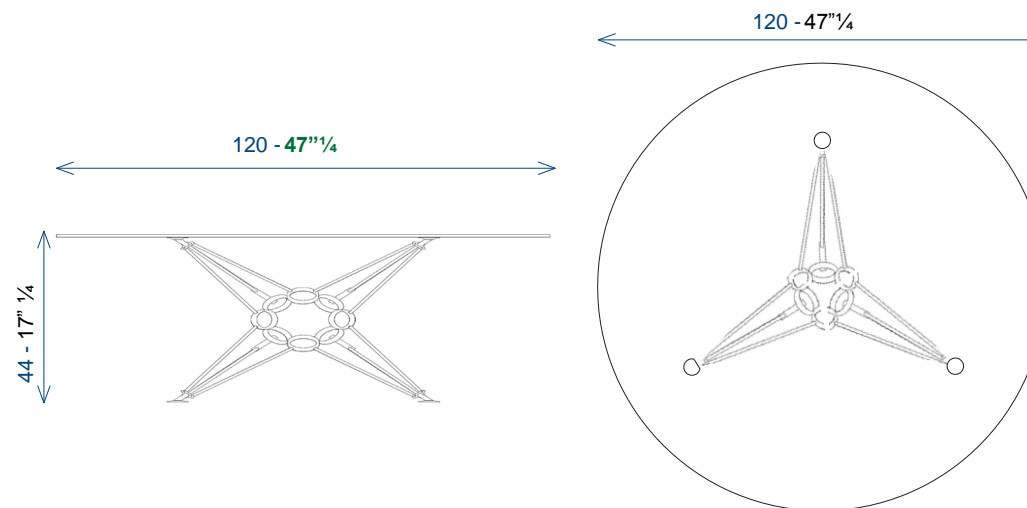
Table basse - Cocktail table - Tavolino - Mesa de centro

NA084

Pi6 - tables basses

rochebobois
PARIS

design Svetlana NOVICHKOVA

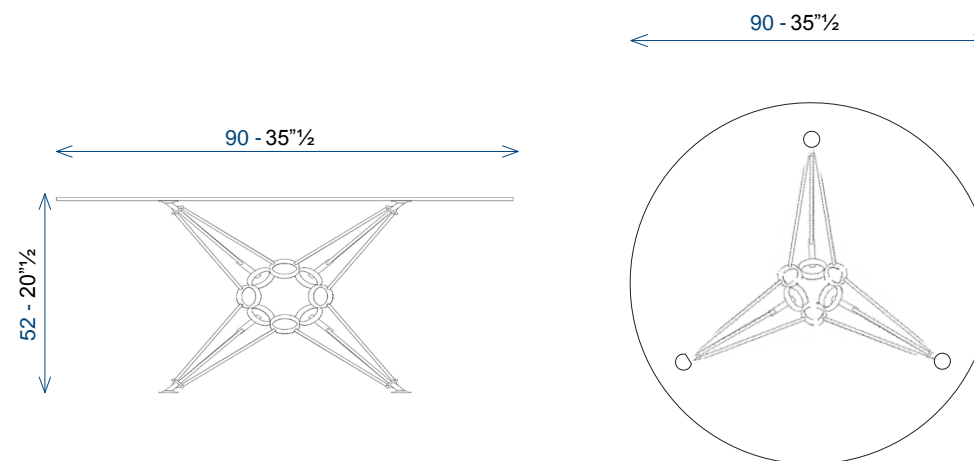


Tables basses: Piétement composé d'anneaux et de tiges d'acier. Plateau en verre naturel épaisseur 12m

Cocktail tables: Base consisting of rings and steel rods. Top in 12mm thick natural glass.

Tavoli bassi: Base composta da anelli e da aste d'acciaio. Piano in vetro naturale spessore 12 mm.

Mese de centro: Base de compuesto de aros y varilla de acero. Cristal natural espesor 12 mm.



NA084