

# Collection OCTET

rochebobois  
PARIS

design Roberto TAPINASSI & Maurizio MANZONI



TU116

# Collection OCTET

rochebobo  
PARIS

design Roberto TAPINASSI & Maurizio MANZONI



TABLE BASSE - COCKTAIL TABLE - MESA DE CENTRO

TU116

# Collection OCTET

rochebobois  
PARIS

design Roberto TAPINASSI & Maurizio MANZONI

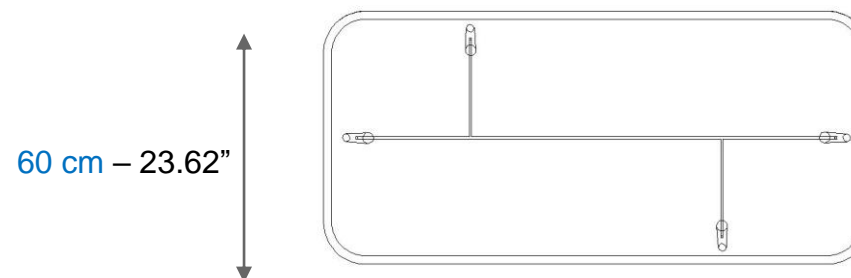
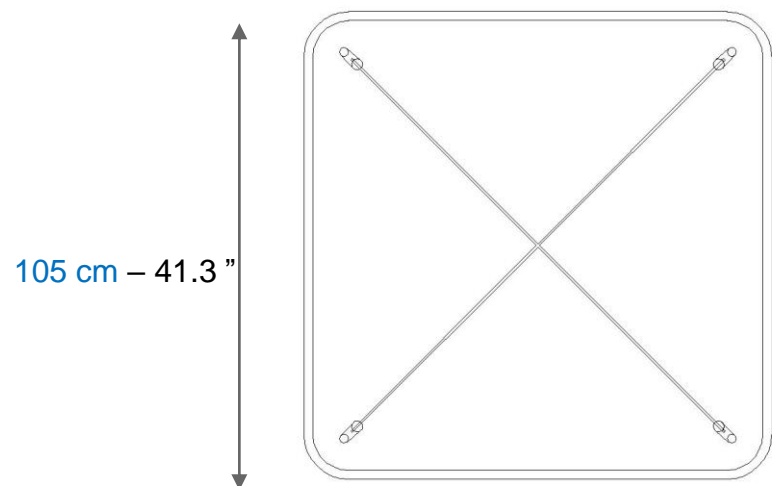
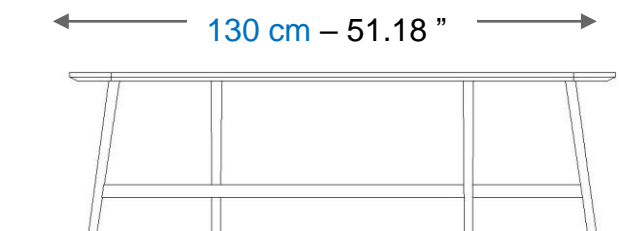
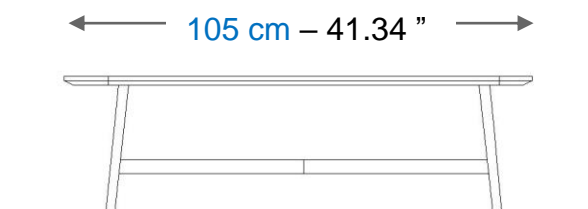
Le dessin est un clin d'œil subtil aux années 50, en restant contemporain notamment par le dessin de la base, traité en décalage et asymétrie. Piétement fuselé en métal laqué (café ou noir), plateau biseauté en bois (placage Alpi®), en bois laqué, en verre laqué ou imprimé. 6 modèles, de formes et hauteurs différentes, à composer autour de tous les canapés. A la zone jour s'ajoute la zone nuit, avec une commode et un chevet.

The design is a subtle wink to the fifties, remaining contemporary specially by the design of the base, treated in offset and being asymmetric. Tapered metal (café or black), beveled wood (Alpi® veneer), lacquered wood, lacquered glass or printed glass. 6 models, different shapes and heights, to place around all sofas. This collection is complemented the night area, with a chest of drawers and a bedside.

El diseño es un sutil guiño a los años cincuenta, permaneciendo contemporáneo notablemente por el diseño de la base, desfasada y asimétrica. Pies cónicos en metal laqueado (café o negro), sobre biselado en madera (enchapado Alpi®), madera laqueada, en vidrio laqueado o impreso. 6 modelos de diferentes formas o alturas, para colocarse alrededor de todos los sillones. A la zona día se añade la zona noche, con una cómoda y un buró.

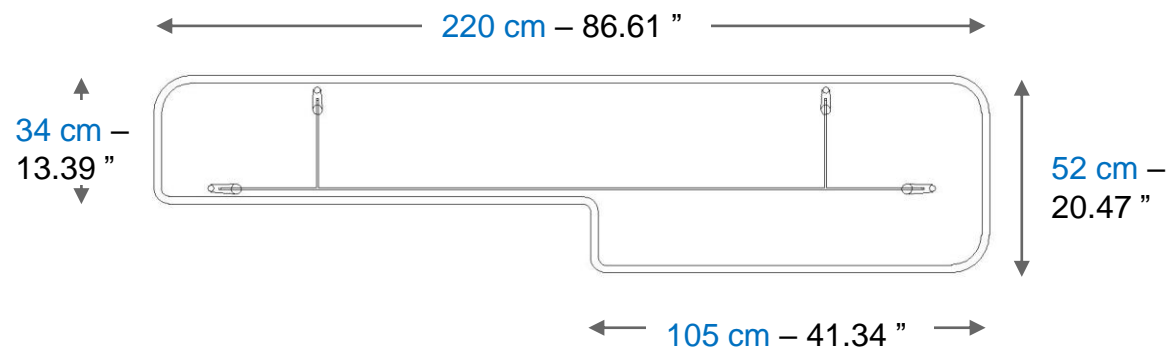
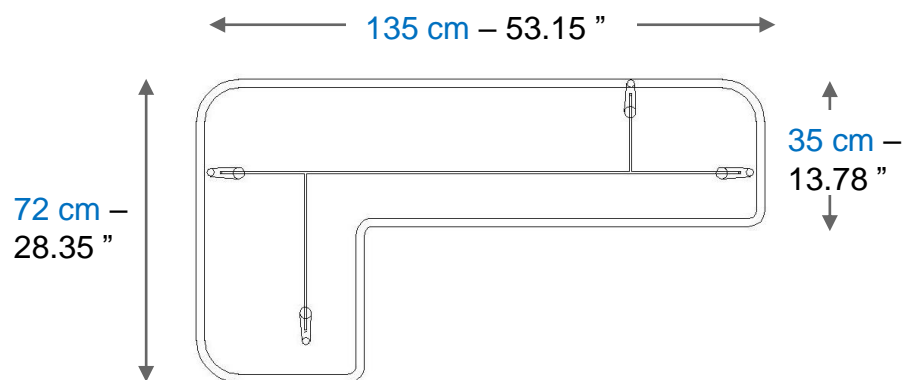
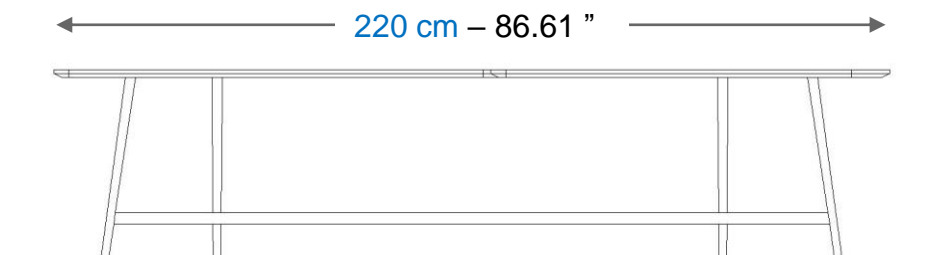
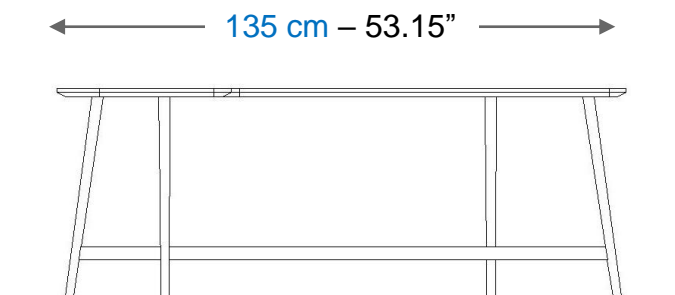
# Collection OCTET

design Roberto TAPINASSI & Maurizio MANZONI



# Collection OCTET

design Roberto TAPINASSI & Maurizio MANZONI



# Collection OCTET

rochebobois  
PARIS

design Roberto TAPINASSI & Maurizio MANZONI

