

# Collection FOCUS

rochebobois  
PARIS

design Fabrice BERRUX



CA507

# Collection FOCUS

rochebobois  
PARIS

design Fabrice BERRUX



Table basse - Cocktail table - Tavolino - Mesa de centro



Bout de canapé - End table - Tavolino fianco divano- Mesa de rincòn



Desserte - Side table - Tavolino di servizio - Mesa de servicio

# Collection FOCUS

rochebobo  
PARIS

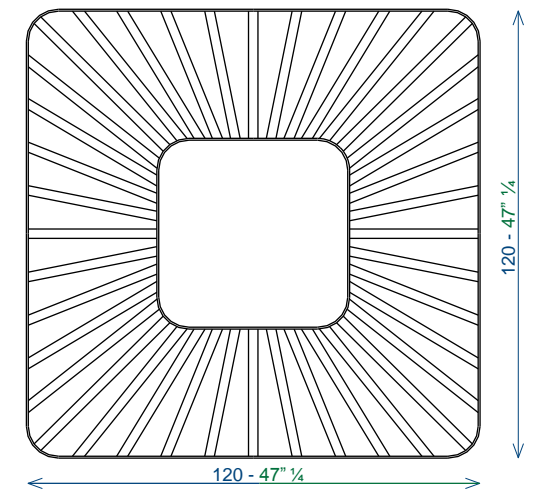
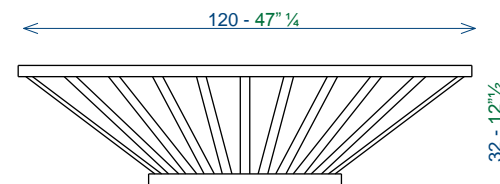
design Fabrice BERRUX

Table basse carrée: Structure acier, laque epoxydique, plateau verre teinté épaisseur 8mm

Square coffee table, iron structure, epoxidic lacquered, tinted glass top thickness 8mm

Tavolino salotto quadrato, struttura acciaio verniciato epossidico, piano vetro tinto spessore 8mm

Mesa de centro cuadrado, estructura de acero barnizado epoxi, sobre en cristal tintado espesor 8mm

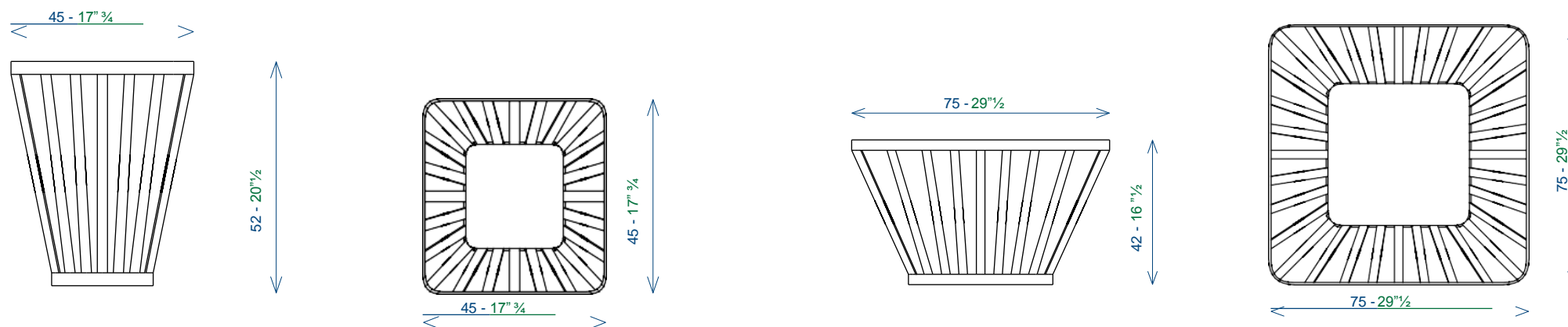


CA507

# Collection FOCUS

rochebobois  
PARIS

design Fabrice BERRUX



Desserte carrée, structure acier, laque epoxydique, plateau verre teinté épaisseur 8mm

Square side table, iron structure, epoxidic lacquered, tinted glass top thickness 8mm

Tavolino di servizio quadrato, struttura acciaio verniciato epossidico, piano vetro tinto spessore 8mm

Mesa de servicio cuadrado, estructura de acero barnizado epoxi, sobre en cristal tintado espesor 8mm

Bout de canapé carré, structure acier, laque epoxydique, plateau verre teinté épaisseur 8mm

Square End table, iron structure, epoxidic lacquered, tinted glass top thickness 8mm –

Tavolino fianco divano quadrato, struttura acciaio verniciato epossidico, piano vetro tinto spessore 8mm

Mesa de rincón cuadrado, estructura de acero barnizado epoxi, sobre en cristal tintado espesor 8mm