

Collection MANGROVE

rochebobois
PARIS

design Marco Fumagalli



DL036

Collection MANGROVE

rochebobois
PARIS

design Marco Fumagalli



Collection MANGROVE

rochebobois
PARIS

design Marco Fumagalli



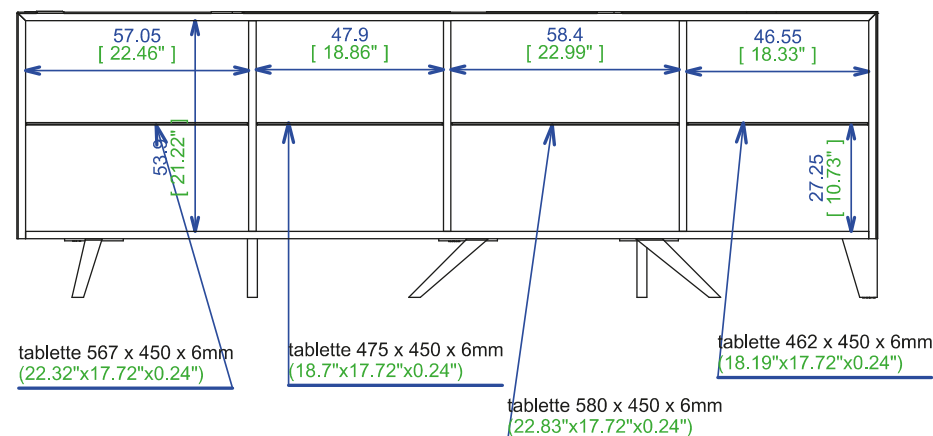
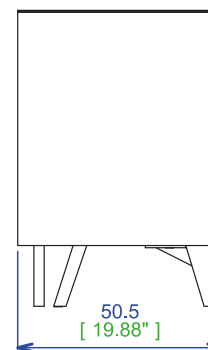
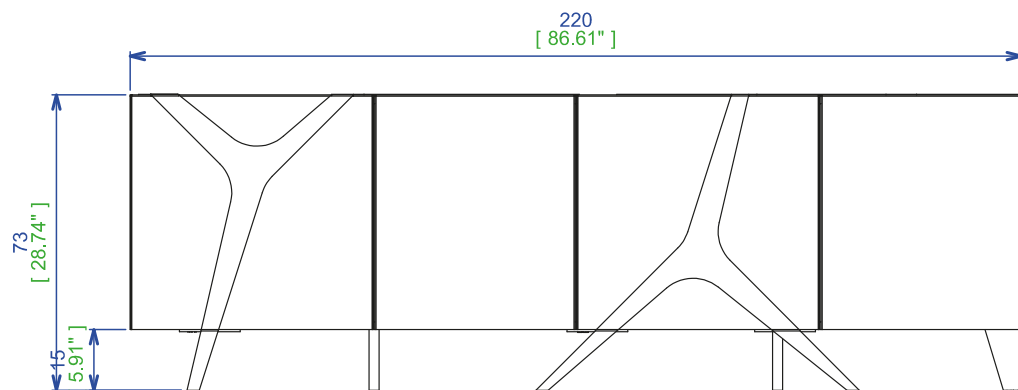
Buffet - Sideboard - Aparador

DL036

Collection MANGROVE

rocheboboïs
PARIS

design Marco Fumagalli



RMANL 34 - Buffet - L220,00 H73,00 P50,50 cm

Structure panneau mélaminé en chêne de 19 mm revêtu de PMMA 3 mm différentes couleurs.

Pieds chêne massif avec renfort acier, Incrustations de marqueterie chêne vernis mat de différentes teintes.

Finitions : se référer aux échantillons

RMANL 34 - Sideboard - L86,6" H28,7" P19,8"

Structure melamine oak finish 19mm covered with pmma 3 mm, different colours, legs solid oak with metal reinforcement, Marquetry inlays in mat oak different stains

Finishes: please, see the sample set

Finishes: please, see the sample set

RMANL 34 - Aparador

Paneles de particulas melaminada roble grosor 19 mm revestido de pmma grosor 3 mm de diferentes colorespies de roble macizo con refuerzo de metal.Roble incrustaciones de marqueteria

Acabados: referirse a las muestras

Acabados: referirse a las muestras

Collection MANGROVE

design Marco Fumagalli

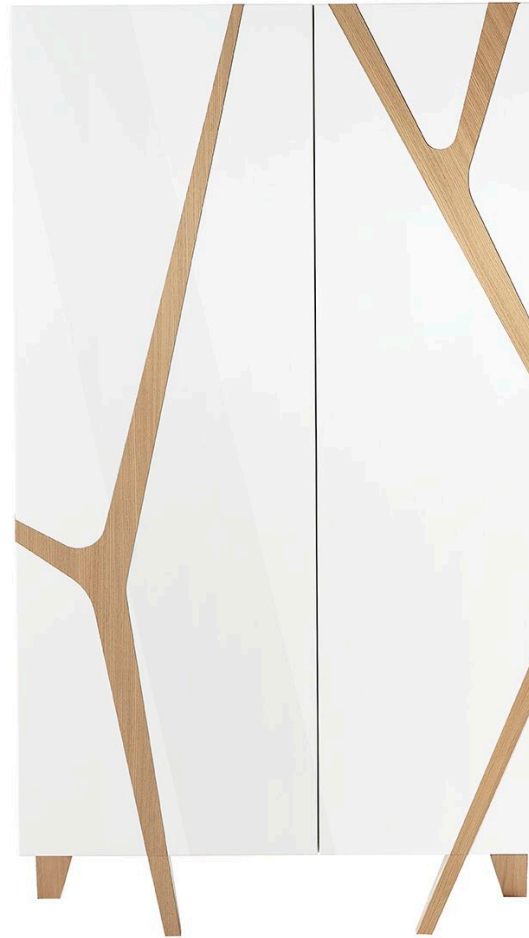
rochebobois
PARIS



Collection MANGROVE

rochebobois
PARIS

design Marco Fumagalli



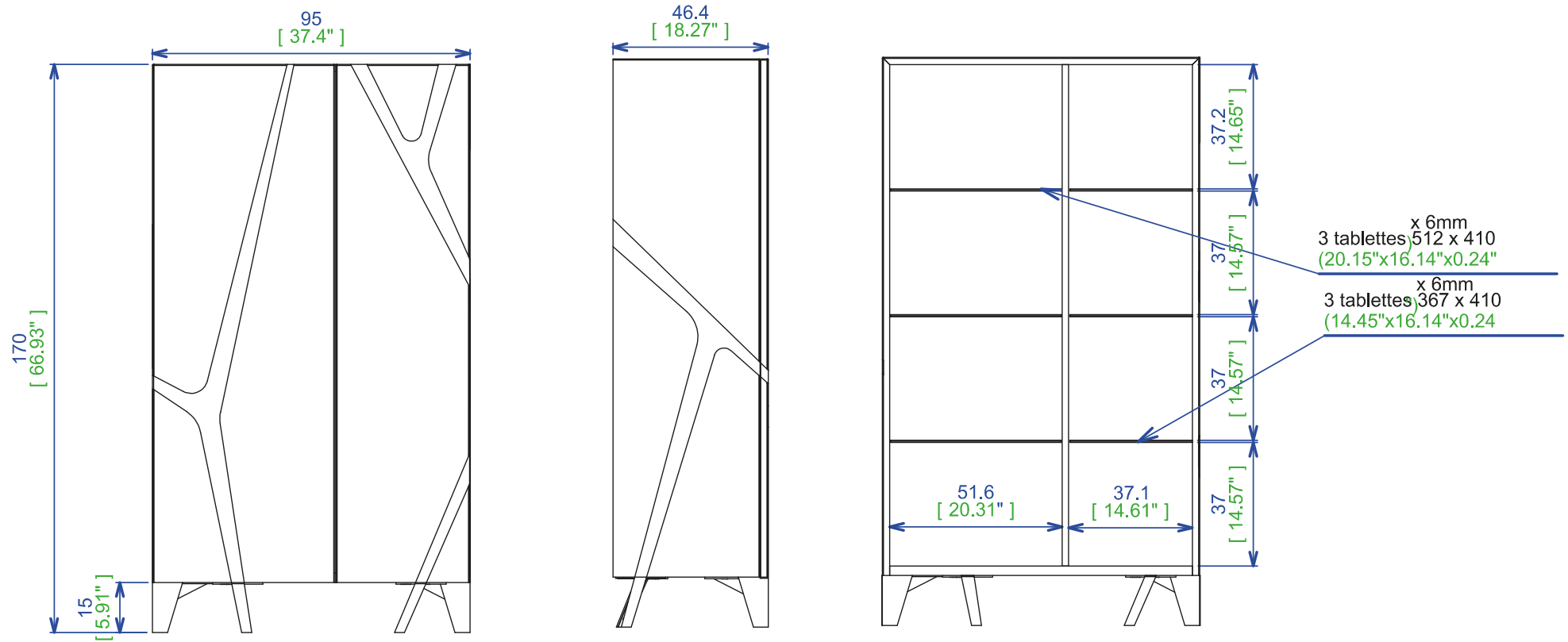
Armoire - Wardrobe - Armario

DL036

Collection MANGROVE

rochebobo
PARIS

design Marco Fumagalli



RMANL 59 - Armoire - L95,00 H170,00 P46,00 cm

Structure panneau mélaminé chêne 19 mm revêtu de pmma 3 mm différentes couleurs. Pieds chêne massif avec renfort acier, Incrustations de marqueterie, chêne vernis mat de différentes teintes
Finitions : se référer aux échantillons

RMANL 59 - Wardrobe- L37,4" H66,9" P18,2"

Structure melamine oak finish 19mm covered with pmma 3 mm, different colours, legs solid oak with metal reinforcement, Marquetry inlays in mat oak different stains
Finishes: please, see the sample set

RMANL 59 - Armario

Paneles de particulas melaminada roble grosor 19 mm revestido de pmma grosor 3 mm de diferentes colorespies de roble macizo con refuerzo de metal.Roble incrustaciones de marqueteria
Acabados: referirse a las muestras

Collection MANGROVE

rochebobois
PARIS

design Marco Fumagalli



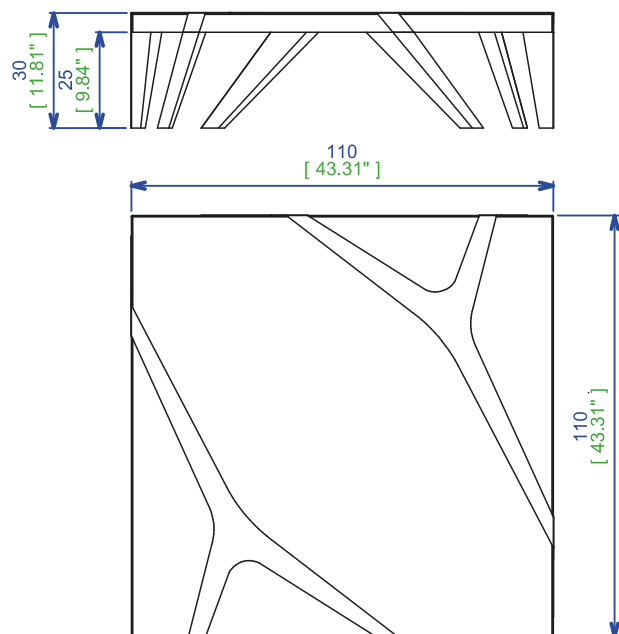
Table basse - Cocktail table - Mesa de centro

DL036

Collection MANGROVE

rochebobois
PARIS

design Marco Fumagalli



RMANL 01 - Table basse - L110,00 H30,00 P110,00 cm

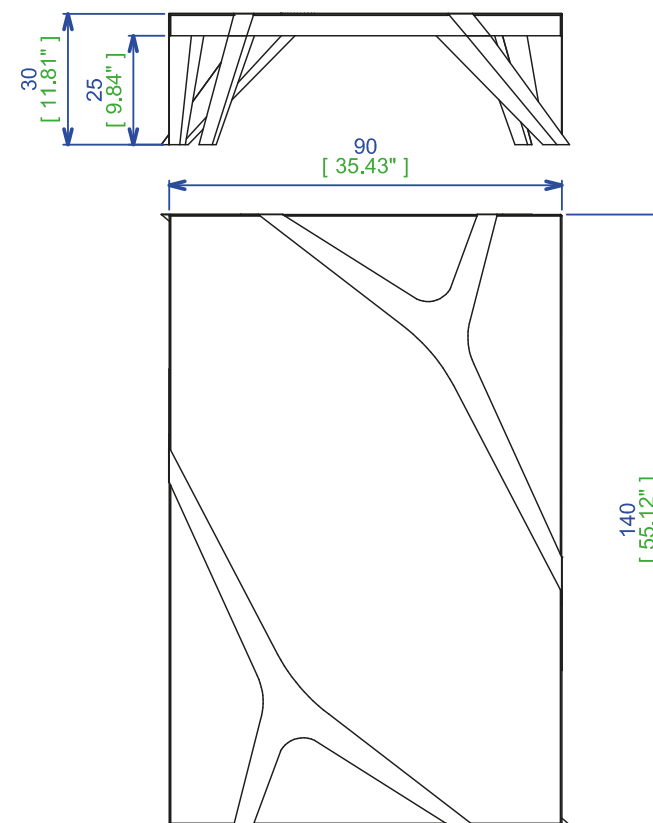
Structure panneau mdf 45 mm revêtu de pmma 3 mm différentes couleurs. 6 pieds chêne massif. Incrustations de marqueterie chêne vernis mat de différentes teintes
Finitions : se référer aux échantillons

RMANL 01 - Cocktail table- L43,3" H11,8" P43,3"

Structure MDF 45mm covered with pmma 3 mm different colours, 6 legs solid oak, Marquetry inlay in mat oak different stains
Finishes: please, see the sample set

RMANL 01 - Mesa de centro

Paneles de particulas grosor 45 mm revestido de pmma grosor 3 mm ,6 pies de roble macizo piedi massello di rovere,
Roble incrustaciones de marqueteria
Acabados: referirse a las muestras



L

RMANL 03 - Table basse - L140,00 H30,00 P90,00 cm

Structure panneau mdf 45 mm revêtu de pmma 3 mm différentes couleurs. 6 pieds chêne massif. Incrustations de marqueterie chêne vernis mat de différentes teintes
Finitions : se référer aux échantillons

RMANL 03 - Cocktail table- L55,11" H11,8" P35,43"

Structure MDF 45mm covered with pmma 3 mm different colours, 6 legs solid oak, Marquetry inlay in mat oak different stains
Finishes: please, see the sample set

RMANL 03 - Mesa de centro

Paneles de particulas grosor 45 mm revestido de pmma grosor 3 mm ,6 pies de roble macizo piedi massello di rovere,
Roble incrustaciones de marqueteria
Acabados: referirse a las muestras

DL036

Collection MANGROVE

rochebobois
PARIS

design Marco Fumagalli



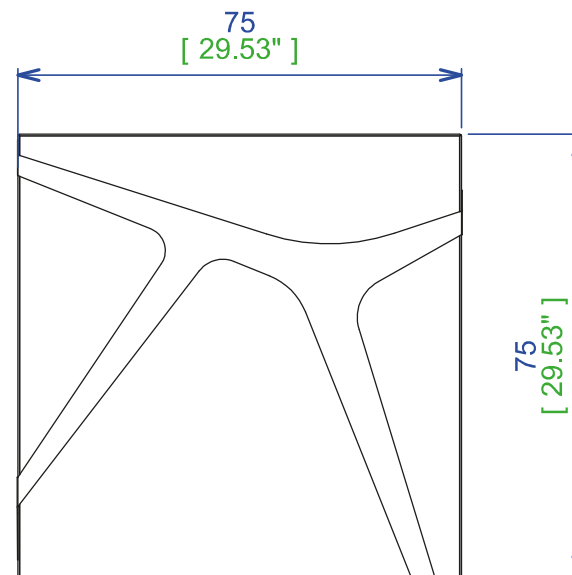
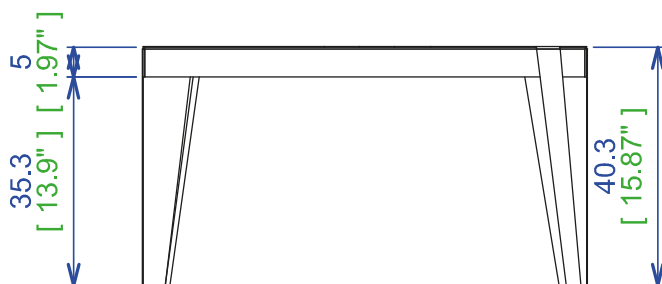
Bout de canapé - End table - Mesa de rincón

DL036

Collection MANGROVE

rochebobo
PARIS

design Marco Fumagalli



RMANL 09 - Bout de canapé - L75,00 H40,00 P75,00 cm

Structure panneau mdf 45 mm revêtu de pmma 3 mm différentes couleurs. 4 pieds chêne massif. Incrustations de marqueterie chêne vernis mat de différentes teintes
Finitions : se référer aux échantillons

RMANL 09 - End table - L29,5" H15,8" P29,5"

Structure MDF 45mm covered with pmma 3 mm different colours, 4 legs solid oak, Marquetry inlay in mat oak different stains
Finishes: please, see the sample set

RMANL 09 - Mesa de rincón

Paneles de particulas grosor 45 mm revestido de pmma grosor 3 mm ,4 pies de roble macizo piedi massello di rovere,
Roble incrustaciones de marqueteria
Acabados: referirse a las muestras