

# Collection TARMAC

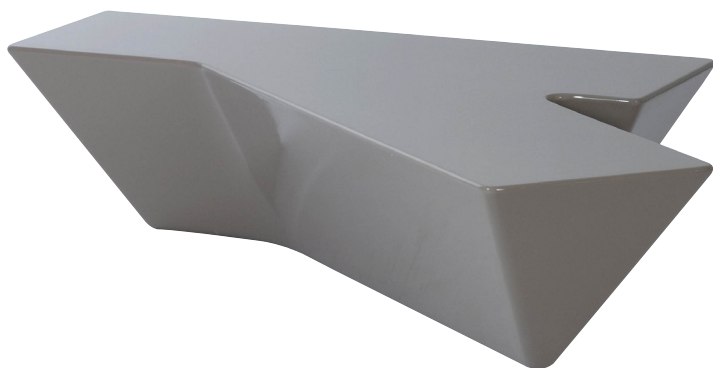
design Cédric RAGOT

rochebobois  
PARIS



CC569

design Cédric RAGOT

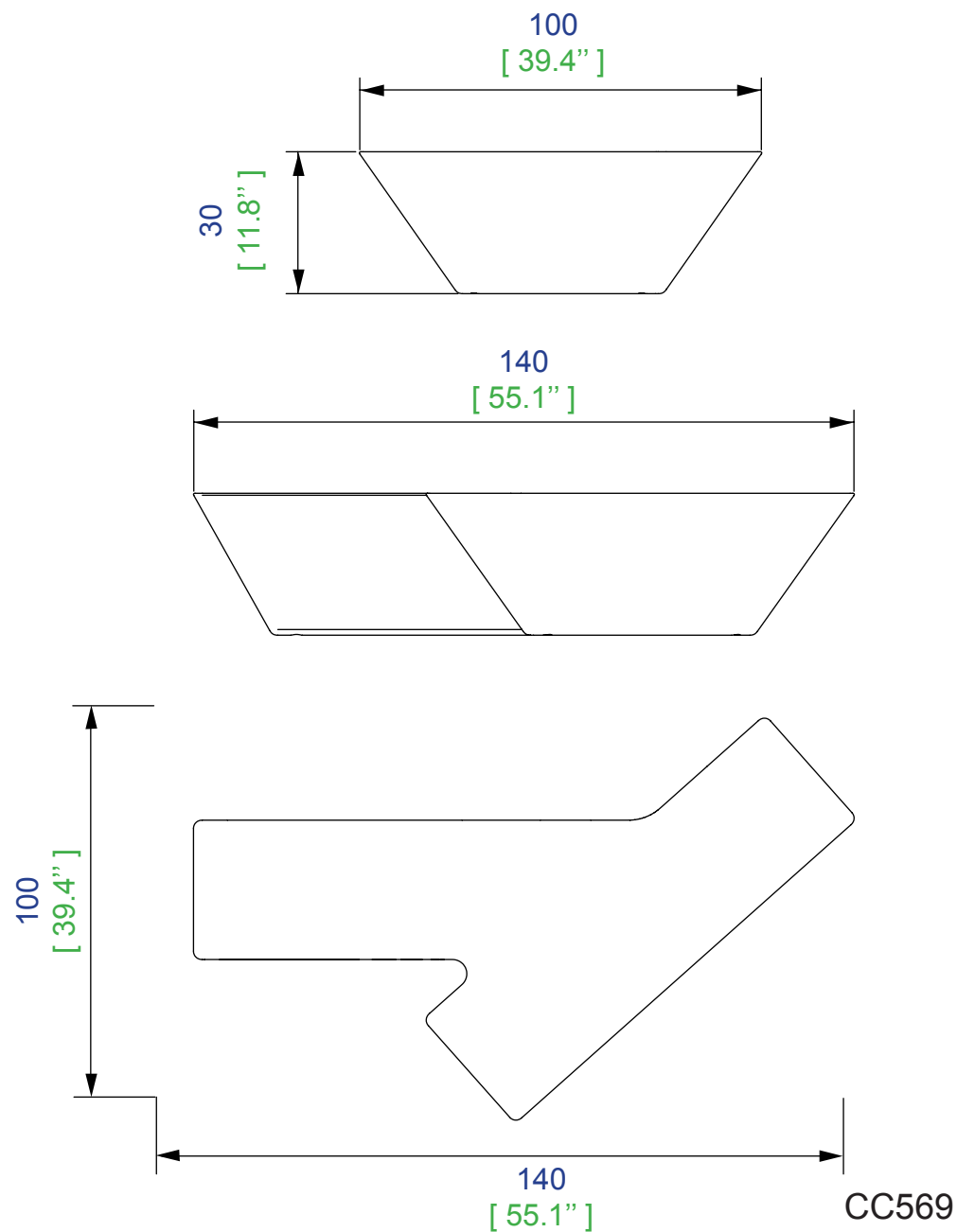


## Table basse T - Cofee Table T - Mesa de centro T

**Table basse - L140 H30 P100 cm**  
Table entièrement en résine de polyester.

**Cofee table - L55.1" H11.8" D39.4"**  
Table entirely made in polyester resin.

**Mesa de centro - L140 H30 P100 cm**  
Mesa completamente en resina de poliéster.



design Cédric RAGOT

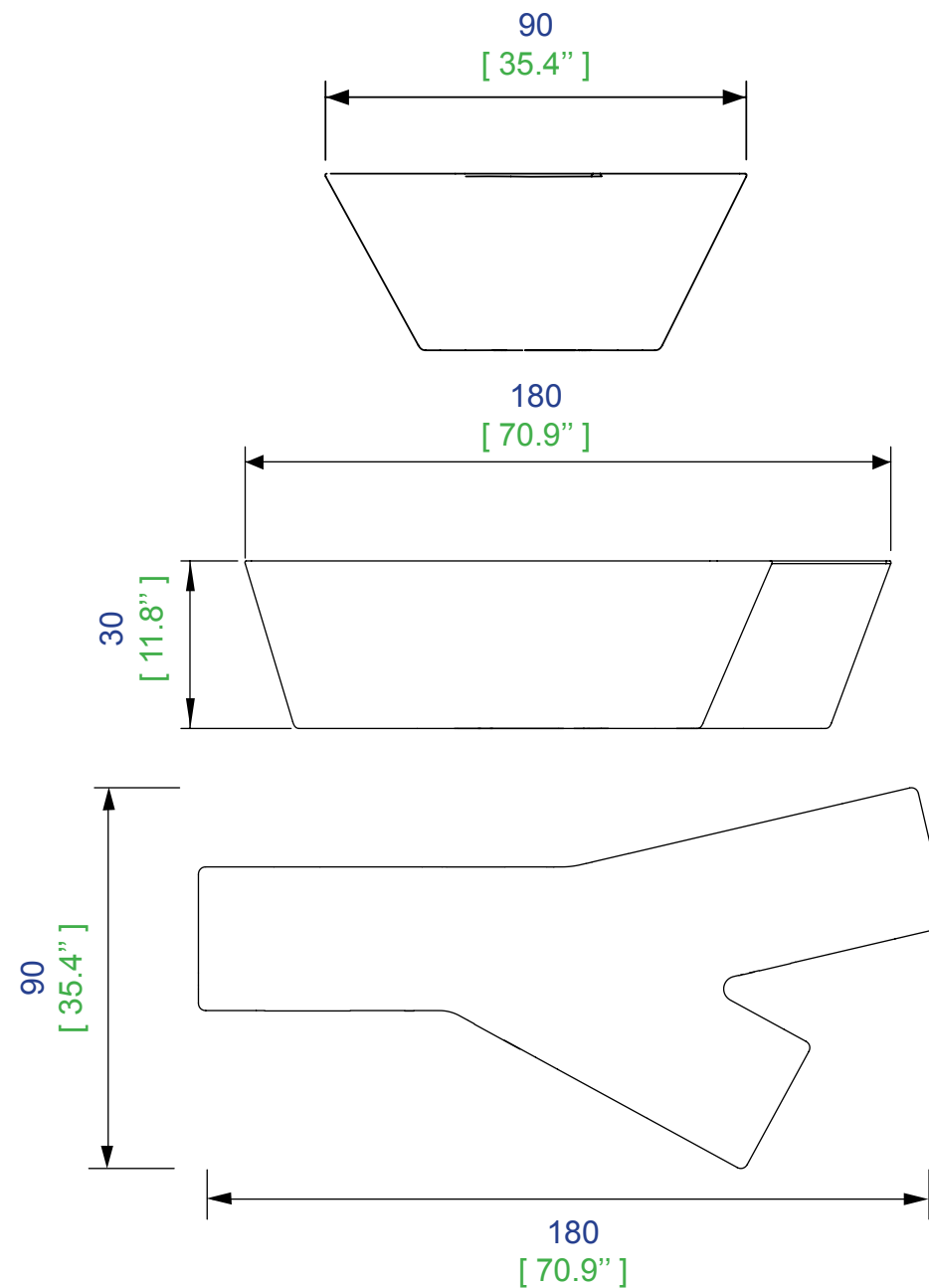


## Table basse Y - Cofee Table Y - Mesa de centro Y

**Table basse - L180 H30 P90 cm**  
Table entièrement en résine de polyester.

**Cofee table - L70.9" H11.8" D35.4"**  
Table entirely made in polyester resin.

**Mesa de centro - L180 H30 P90 cm**  
Mesa completamente en resina de poliéster.



CC569