

Collection ASSEMBLAGE

rochebobo
PARIS

Design Stéphane Lebrun



JO320

Collection ASSEMBLAGE

rochebobo
PARIS

Design Stéphane Lebrun



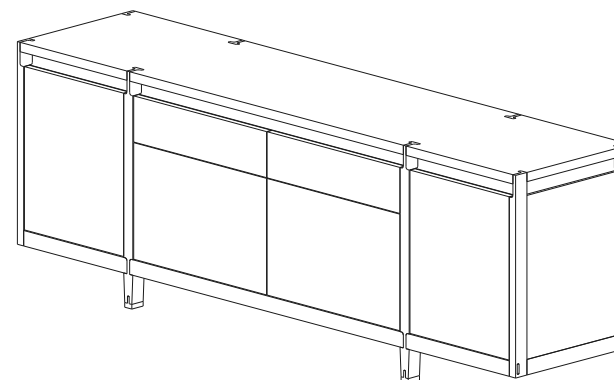
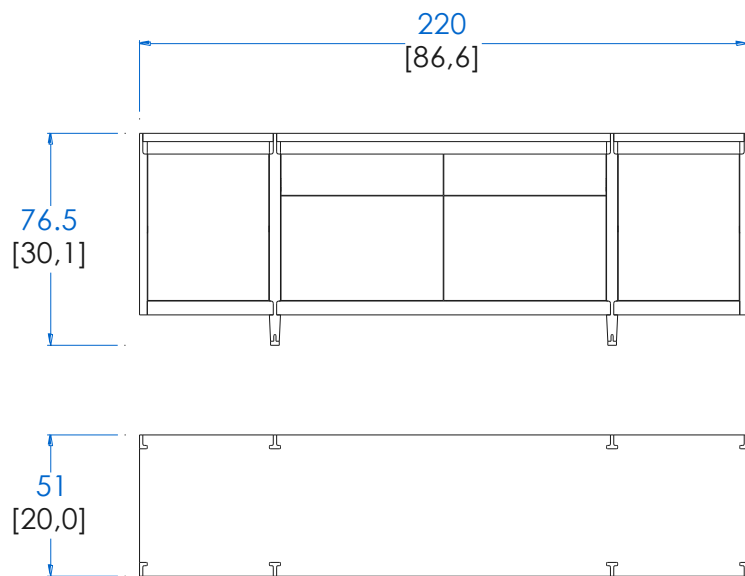
Buffet – Sideboard – Aparador

JO320

Collection ASSEMBLAGE

rochebobois
PARIS

Design Stéphane Lebrun



P.AS.AP.01CN - Buffet – L 220 H 76,5 P 51 cm

4 Portes, 2 tiroirs, 2 étagères réglables en bois. Structure Chêne Massif et MDF plaqué Noyer Américain. Application des Pieds en fer Bronze Oxydé.

P.AS.AP.01CN - Sideboard – L 86,6" H 30,1" P 20,0"

4 Doors, 2 drawers, 2 adjustable shelves in wood. Structure in solid oak and American walnut veneer on MDF. Iron applications on leg bases with oxidised bronze finish.

P.AS.AP.01CN - Aparador

4 Puertas, 2 cajones y 2 estantes regulables en madera. Estructura de roble macizo y MDF chapado de nogal americano. Aplicación de las patas en hierro bronce oxidado.

P.AS.AP01NC - Buffet – L 220 H 76,5 P 51 cm

4 Portes, 2 tiroirs, 2 étagères réglables en bois. Structure en Noyer massif et MDF plaqué chêne. Application des pieds en fer Bronze Oxydé.

P.AS.AP01NC - Sideboard – L 86,6" H 30,1" P 20,0"

4 Doors, 2 drawers, 2 adjustable shelves in wood. Structure in American walnut and oak veneer on MDF. Iron applications on leg bases with oxidised bronze finish.

P.AS.AP01NC - Aparador

4 Puertas, 2 cajones y 2 estantes regulables de madera. Estructura en nogal macizo y MDF chapado de roble. Aplicación de las patas en hierro bronce oxidado.

Collection ASSEMBLAGE

rochebobois
PARIS

Design Stéphane Lebrun



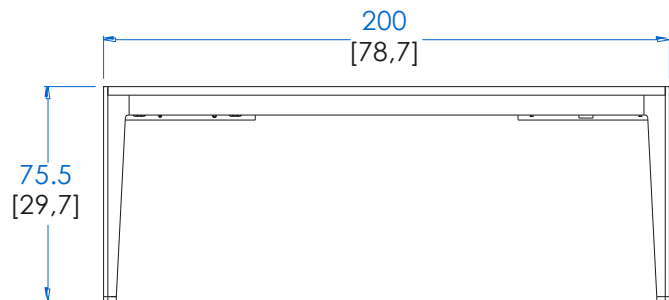
Table de Repas – Dining Table – Mesa de Comedor

JO320

Collection ASSEMBLAGE

rochebobois
PARIS

Design Stéphane Lebrun



P.AS.MS01CN - Table de Repas – L 200 H 75,5 P 94 cm

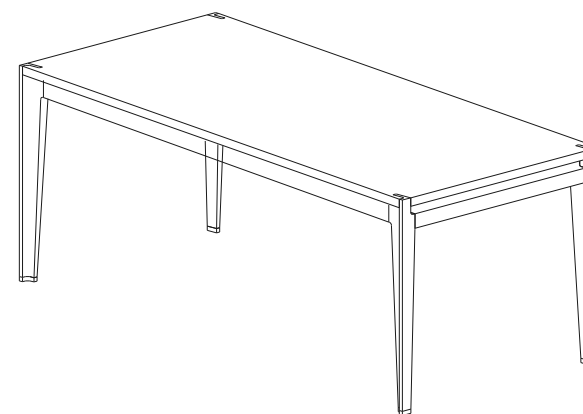
2 Allonges de 48 cm avec coulisses métalliques. Structure en chêne massif et MDF plaqué noyer américain. Application des Pieds en fer Bronze Oxydé.

P.AS.MS01CN - Dining Table – L 78,7" H 29,7" P 37"

Two 48cm extension leaves with metal rails. Structure in solid oak and American walnut veneer on MDF. Iron applications on leg bases with oxidised bronze finish.

P.AS.MS01CN - Mesa de Comedor

2 Extensiones de 48 cm con guías metálicas. Estructura en roble macizo y MDF chapado nogal americano. Aplicación de las patas en hierro bronce oxidado.



P.AS.MS01NC - Table de Repas – L 200 H 75,5 P 94 cm

2 Allonges de 48 cm avec coulisses métalliques. Structure en Noyer américain et MDF plaqué Chêne. Application des Pieds en fer Bronze Oxydé.

P.AS.MS01NC - Dining Table – L 78,7" H 29,7" P 37"

Two 48cm extension leaves with metal rails. Structure in American walnut and oak veneer on MDF. Iron applications on leg bases with oxidised bronze finish.

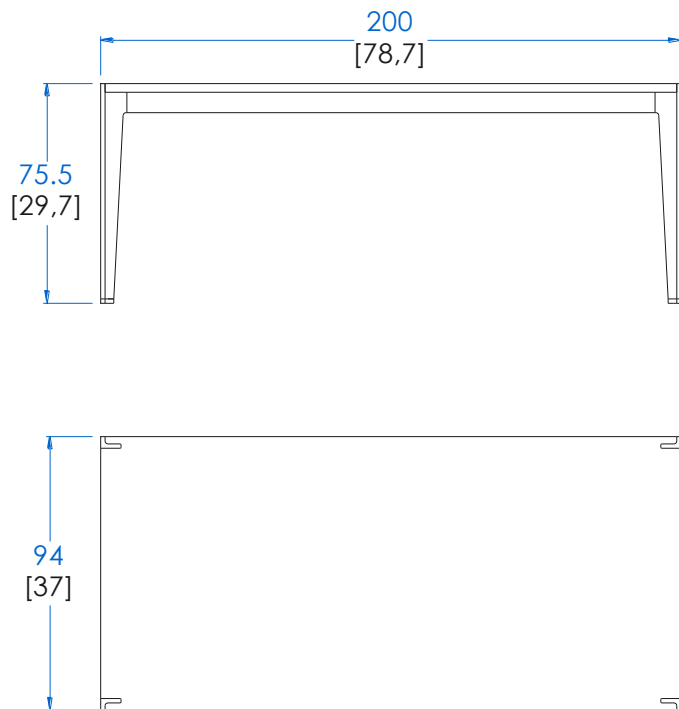
P.AS.MS01NC - Mesa de Comedor

2 Extensiones de 48 cm con guías metálicas. Estructura en nogal macizo y MDF chapado roble. Aplicación de las patas en hierro bronce oxidado.

Collection ASSEMBLAGE

rochebobois
PARIS

Design Stéphane Lebrun



P.AS.MS01FCN - Table de Repas Fixe – L 200 H 75,5 P 94 cm

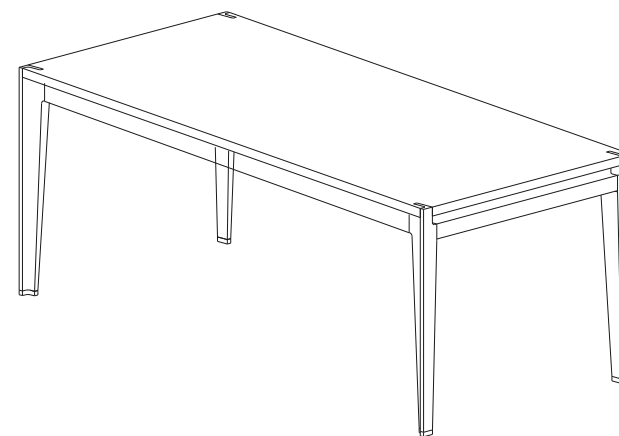
Structure en chêne massif et MDF plaqué noyer américain. Application des Pieds en fer Bronze Oxydé.

P.AS.MS01FCN - Fixed Dining Table – L 78,7" H 29,7" P 37"

Structure in solid oak and American walnut veneer on MDF. Iron applications on leg bases with oxidised bronze finish.

P.AS.MS01FCN - Mesa de Comedor Fija

Estructura en roble macizo y MDF chapado nogal americano. Aplicación de las patas en hierro bronce oxidado.



P.AS.MS01FNC - Table de Repas Fixe – L 200 H 75,5 P 94 cm

Structure en Noyer américain et MDF plaqué Chêne. Application des Pieds en fer Bronze Oxydé.

P.AS.MS01FNC - Fixed Dining Table – L 78,7" H 29,7" P 37"

Structure in American walnut and oak veneer on MDF. Iron applications on leg bases with oxidised bronze finish.

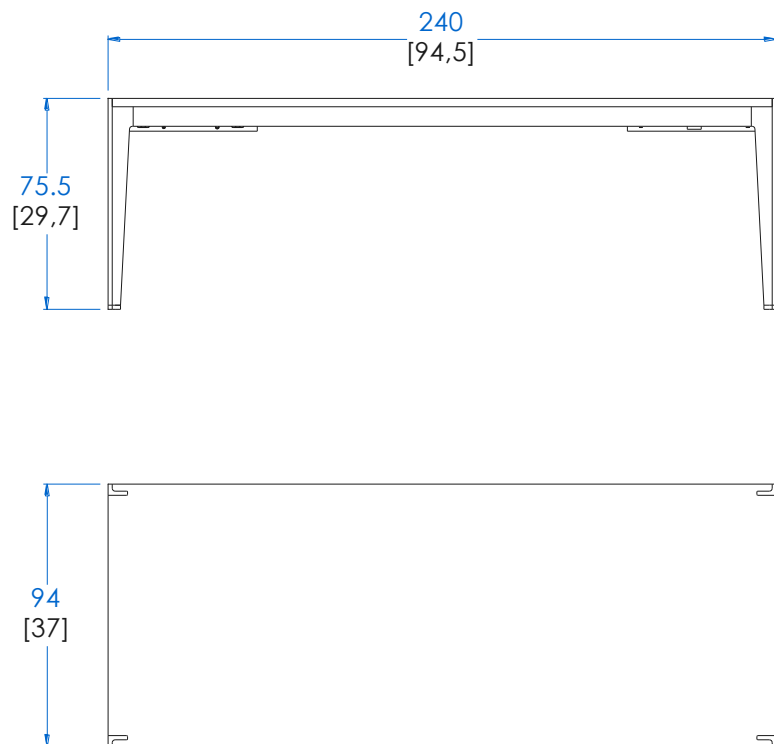
P.AS.MS01FNC - Mesa de Comedor Fija

Estructura en nogal americano y MDF chapado roble. Aplicación de las patas en hierro bronce oxidado.

Collection ASSEMBLAGE

rochebobo
PARIS

Design Stéphane Lebrun



P.AS.MS041CN - Table de Repas – L 240 H 75,5 P 94 cm

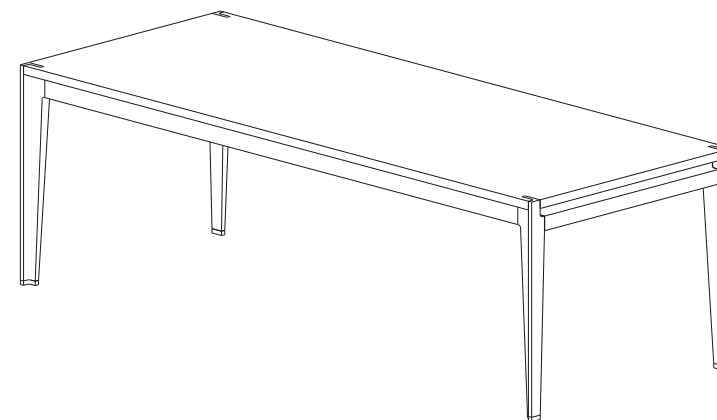
2 Allonges de 48 cm avec coulisses métalliques. Structure en chêne massif et MDF plaqué noyer américain. Application des Pieds en fer Bronze Oxydé.

P.AS.MS041CN - Dining Table – L 94,5" H 29,7" P 37"

Two 48cm extension leaves with metal rails. Structure in solid oak and American walnut veneer on MDF. Iron applications on leg bases with oxidised bronze finish.

P.AS.MS041CN - Mesa de Comedor

2 Extensiones de 48 cm con guías metálicas. Estructura en roble macizo y MDF chapado nogal americano. Aplicación de las patas en hierro bronce oxidado.



P.AS.MS041NC - Table de Repas – L 240 H 75,5 P 94 cm

2 Allonges de 48 cm avec coulisses métalliques. Structure en Noyer américain et MDF plaqué Chêne. Application des Pieds en fer Bronze Oxydé.

P.AS.MS041NC - Dining Table – L 94,5" H 29,7" P 37"

Two 48cm extension leaves with metal rails. Structure in American walnut and oak veneer on MDF. Iron applications on leg bases with oxidised bronze finish.

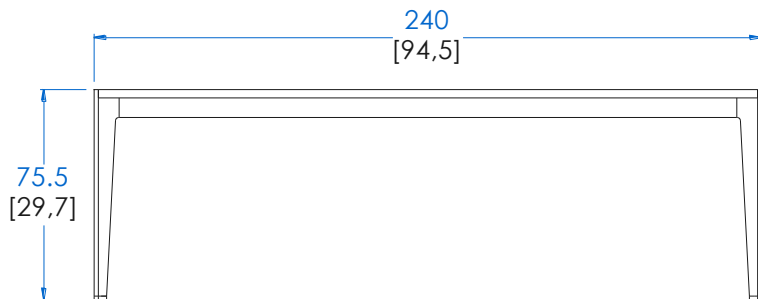
P.AS.MS041NC - Mesa de Comedor

2 Extensiones de 48 cm con guías metálicas. Estructura en nogal macizo y MDF chapado roble. Aplicación de las patas en hierro bronce oxidado.

Collection ASSEMBLAGE

rochebobois
PARIS

Design Stéphane Lebrun



P.AS.MS041FCN - Table de Repas Fixe – L 240 H 75,5 P 94 cm

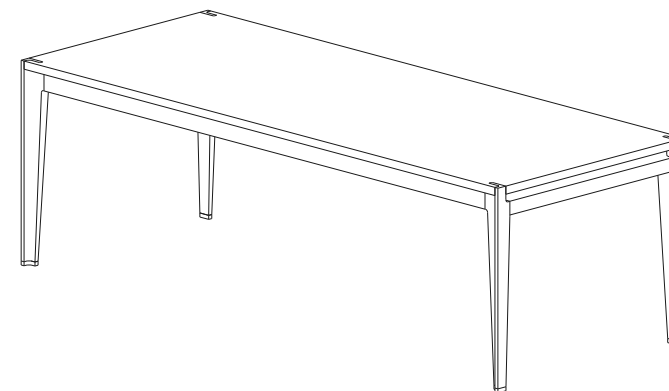
Structure en chêne massif et MDF plaqué noyer américain. Application des Pieds en fer Bronze Oxydé.

P.AS.MS041FCN - Fixed Dining Table – L 94,5" H 29,7" P 37"

Structure in solid oak and American walnut veneer on MDF. Iron applications on leg bases with oxidised bronze finish.

P.AS.MS041FCN - Mesa de Comedor Fija

Estructura en roble macizo y MDF chapado nogal americano. Aplicación de las patas en hierro bronce oxidado.



P.AS.MS041FNC - Table de Repas Fixe – L 240 H 75,5 P 94 cm

Structure en Noyer américain et MDF plaqué Chêne. Application des Pieds en fer Bronze Oxydé.

P.AS.MS041FNC - Fixed Dining Table – L 94,5" H 29,7" P 37"

Structure in American walnut and oak veneer on MDF. Iron applications on leg bases with oxidised bronze finish.

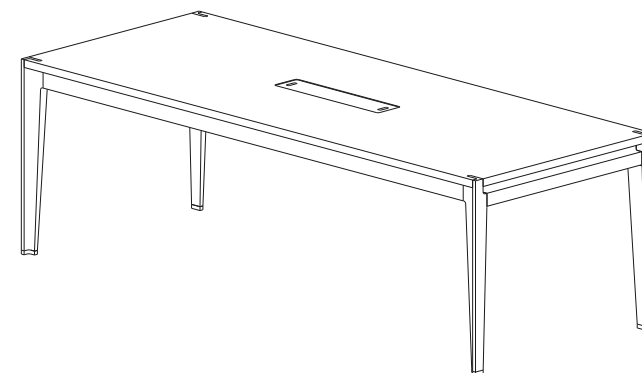
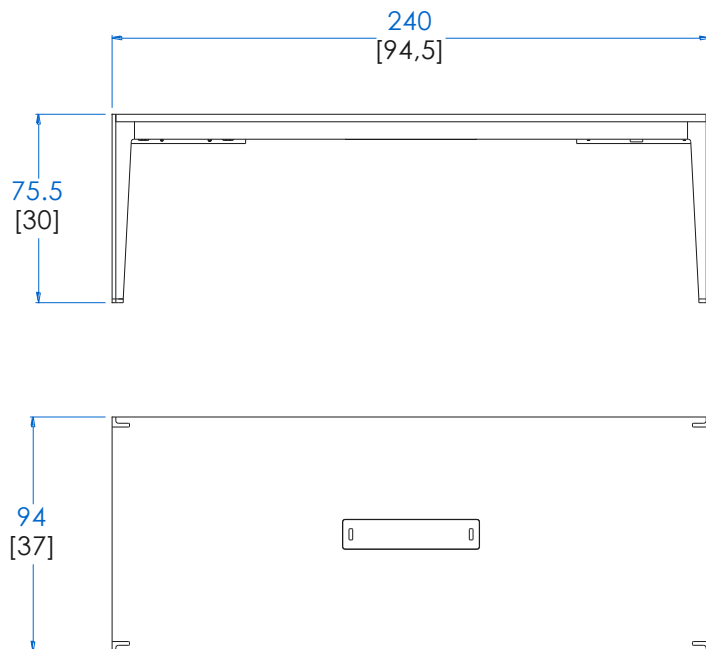
P.AS.MS041FNC - Mesa de Comedor Fija

Estructura en nogal americano y MDF chapado roble. Aplicación de las patas en hierro bronce oxidado.

Collection ASSEMBLAGE

rochebobo
PARIS

Design Stéphane Lebrun



P.AS.MS04CN - Table de Repas – L 240 H 75,5 P 94 cm

2 Allonges de 48 cm avec coulisses métalliques. Structure en chêne massif et MDF plaqué noyer américain. Application des Pieds et application du plateau en fer Bronze Oxydé.

P.AS.MS04CN - Dining Table – L 94,5" H 30" P 37"

Two 48cm extension leaves with metal rails. Structure in solid oak and American walnut veneer on MDF. Iron applications on leg bases and on the top with oxidised bronze finish.

P.AS.MS04CN - Mesa de Comedor

2 Extensiones de 48 cm con guías metálicas. Estructura en roble macizo y MDF chapado nogal americano. Aplicación de las patas y aplicación del sobre en hierro bronce oxidado.

P.AS.MS04NC - Table de Repas – L 240 H 75,5 P 94 cm

2 Allonges de 48 cm avec coulisses métalliques. Structure en Noyer massif et MDF plaqué Chêne. Application des Pieds et application du plateau en fer Bronze Oxydé.

P.AS.MS04NC - Dining Table – L 94,5" H 30" P 37"

Two 48cm extension leaves with metal rails. Structure in solid walnut and oak veneer on MDF. Iron applications on leg bases and on the top with oxidised bronze finish.

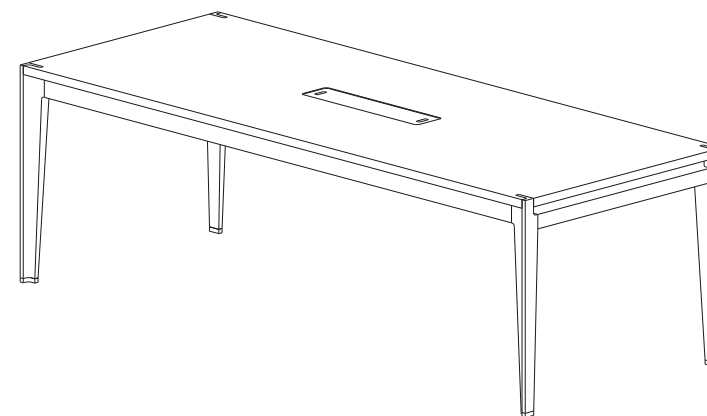
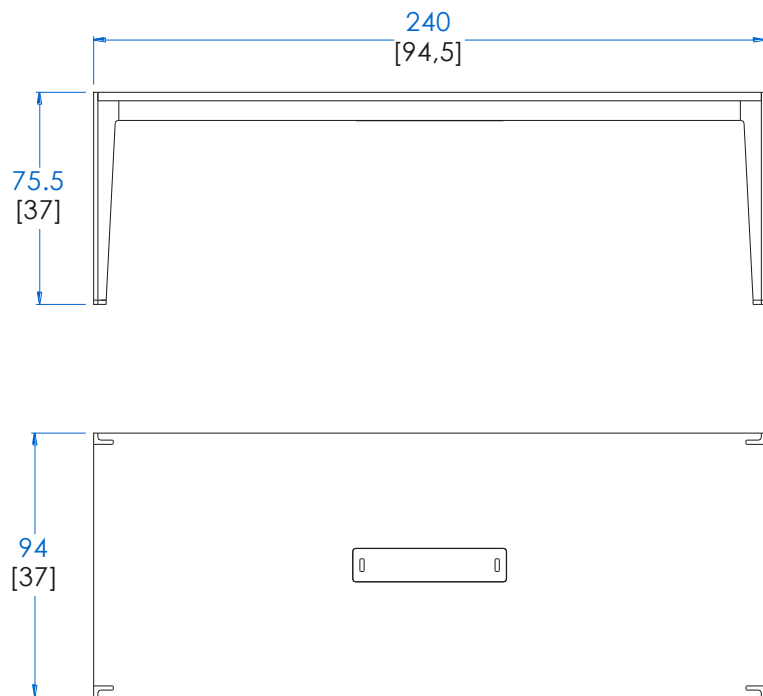
P.AS.MS04NC - Mesa de Comedor

2 Extensiones de 48 cm con guías metálicas. Estructura en nogal macizo y MDF chapado roble. Aplicación de las patas y aplicación del sobre en hierro bronce oxidado.

Collection ASSEMBLAGE

rochebobo
PARIS

Design Stéphane Lebrun



P.AS.MS04FCN - Table de Repas Fixe – L 240 H 75,5 P 94 cm

Structure en chêne massif et MDF plaqué noyer américain. Application des Pieds et application du plateau en fer Bronze Oxydé.

P.AS.MS04FCN - Fixed Dining Table – L 94,5" H 30" P 37"

Structure in solid oak and American walnut veneer on MDF. Iron applications on leg bases and on the top with oxidised bronze finish.

P.AS.MS04FCN - Mesa de Comedor Fija

Estructura en roble macizo y MDF chapado nogal americano. Aplicación de las patas y aplicación del sobre en hierro bronce oxidado.

P.AS.MS04FNC - Table de Repas Fixe – L 240 H 75,5 P 94 cm

Structure en Noyer américain et MDF plaqué Chêne. Application des Pieds et application du plateau en fer Bronze Oxydé.

P.AS.MS04FNC - Fixed Dining Table – L 94,5" H 30" P 37"

Structure in American walnut and oak veneer on MDF. Iron applications on leg bases and on the top with oxidised bronze finish.

P.AS.MS04FNC - Mesa de Comedor Fija

Estructura en nogal americano y MDF chapado roble. Aplicación de las patas y aplicación del sobre en hierro bronce oxidado.

Collection ASSEMBLAGE

rochebobo
PARIS

Design Stéphane Lebrun



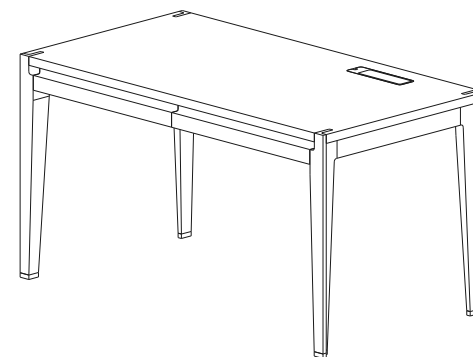
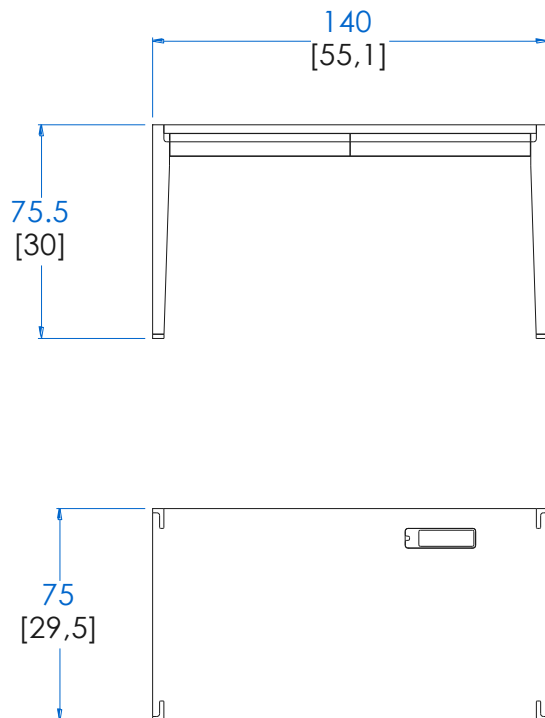
Bureau – Desk – Mesa de Despacho

JO320

Collection ASSEMBLAGE

rochebobo
PARIS

Design Stéphane Lebrun



P.AS.SC01CN - Bureau – L 140 H 75,5 P 75 cm

2 Tiroirs. Structure en chêne massif et MDF plaqué noyer américain. Application des pieds en fer Bronze Oxydé.

P.AS.SC01CN - Desk – L 55,1" H 30" P 29,5"

2 Drawers. Structure in solid oak and American walnut veneer on MDF. Iron applications on leg bases with oxidised bronze finish.

P.AS.SC01CN - Mesa de Despacho

2 Cajones. Estructura en roble macizo y MDF chapado nogal americano. Aplicación de las patas en hierro bronce oxidado.

P.AS.SC01NC - Bureau – L 140 H 75,5 P 75 cm

2 Tiroirs. Structure en Noyer américain et MDF plaqué Chêne. Application des pieds en fer Bronze Oxydé.

P.AS.SC01NC - Desk – L 55,1" H 30" P 29,5"

2 Drawers. Structure in American walnut and oak veneer on MDF. Iron applications on leg bases with oxidised bronze finish.

P.AS.SC01NC - Mesa de Despacho

2 Cajones. Estructura en nogal americano y MDF chapado roble. Aplicación de las patas en hierro bronce oxidado.

Collection ASSEMBLAGE

rochebobois
PARIS

Design Stéphane Lebrun



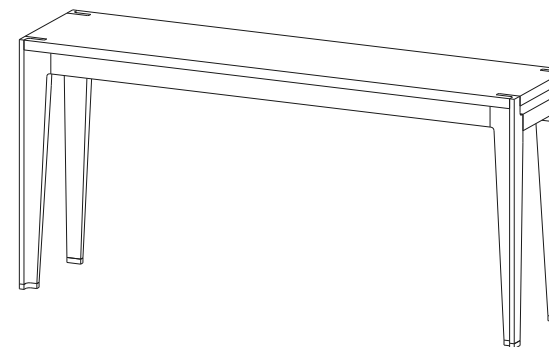
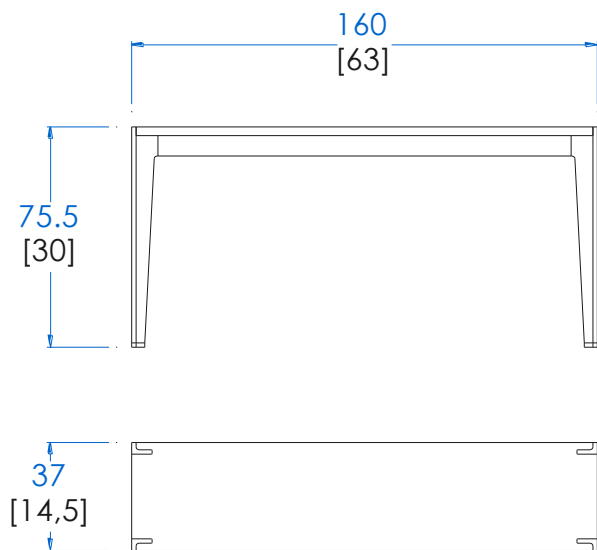
Console – Console – Consola

JO320

Collection ASSEMBLAGE

rochebobois
PARIS

Design Stéphane Lebrun



P.AS.CL01CN - Console – L 160 H 75,5 P 37 cm

2 Tiroirs. Structure en chêne massif et MDF plaqué noyer américain. Application des pieds en fer Bronze Oxydé.

P.AS.CL01CN - Console – L 63" H 30" P 14,5"

2 Drawers. Structure in solid oak and American walnut veneer on MDF. Iron applications on leg bases with oxidised bronze finish.

P.AS.CL01CN - Consola

2 Cajones. Estructura en roble macizo y MDF chapado nogal americano. Aplicación de las patas en hierro bronce oxidado.

P.AS.CL01NC - Console – L 160 H 75,5 P 37 cm

2 tiroirs. Structure en Noyer massif et MDF plaqué Chêne. Application des Pieds en fer Bronze Oxydé.

P.AS.CL01NC - Console – L 63" H 30" P 14,5"

2 drawers. Structure in solid walnut and oak veneer on MDF. Iron applications on leg bases with oxidised bronze finish.

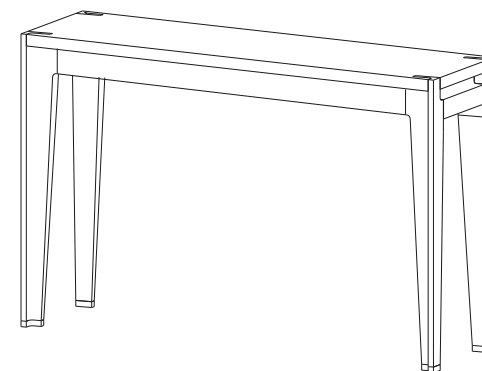
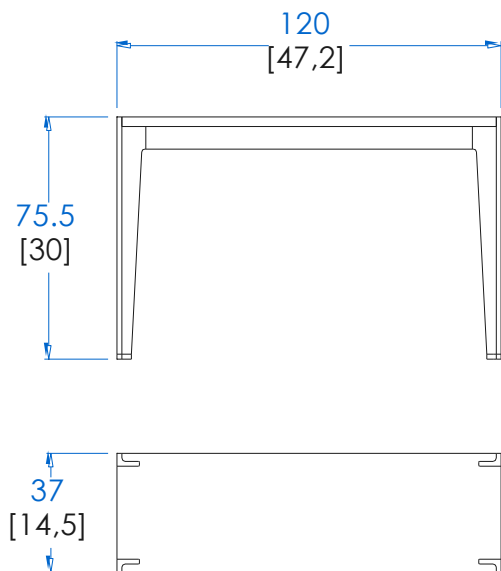
P.AS.CL01NC - Consola

2 cajones. Estructura en nogal macizo y MDF chapado roble. Aplicación de las patas en hierro bronce oxidado.

Collection ASSEMBLAGE

rochebobo
PARIS

Design Stéphane Lebrun



P.AS.CL02CN - Console – L 120 H 75,5 P 37 cm

2 Tiroirs. Structure en chêne massif et MDF plaqué noyer américain. Application des pieds en fer Bronze Oxydé.

P.AS.CL02CN - Console – L 47,2" H 30" P 14,5"

2 Drawers. Structure in solid oak and American walnut veneer on MDF. Iron applications on leg bases with oxidised bronze finish.

P.AS.CL02CN - Consola

2 Cajones. Estructura en roble macizo y MDF chapado nogal americano. Aplicación de las patas en hierro bronce oxidado.

P.AS.CL02NC - Console – L 120 H 75,5 P 37 cm

2 Tiroirs. Structure en Noyer massif et MDF plaqué Chêne. Application des Pieds en fer Bronze Oxydé.

P.AS.CL02NC - Console – L 47,2" H 30" P 14,5"

2 Drawers. Structure in solid walnut and oak veneer on MDF. Iron applications on leg bases with oxidised bronze finish.

P.AS.CL02NC - Consola

2 Cajones. Estructura en nogal macizo y MDF chapado roble. Aplicación de las patas en hierro bronce oxidado.

Collection ASSEMBLAGE

rochebobo
PARIS

Design Stéphane Lebrun

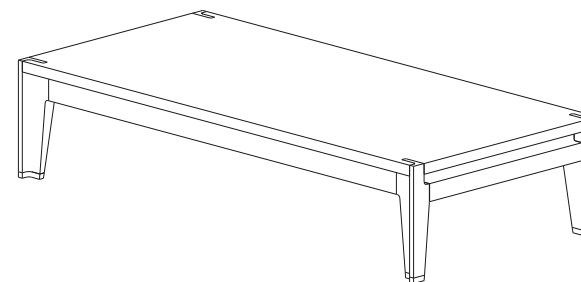
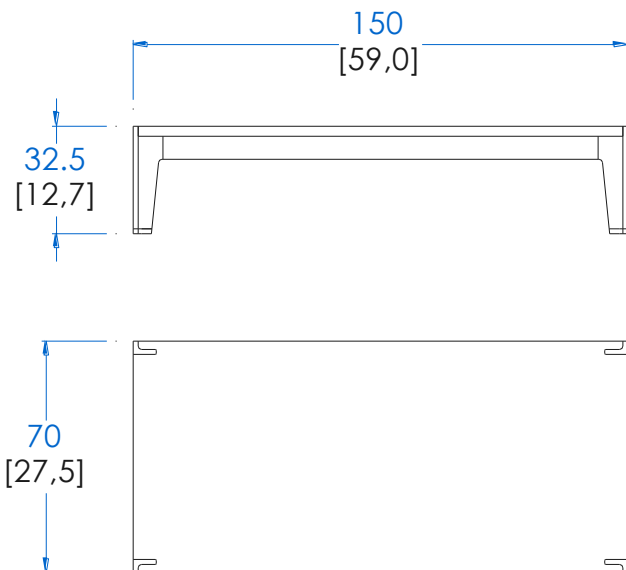


Table Basse – Cocktail Table – Mesa de Centro

Collection ASSEMBLAGE

rochebobois
PARIS

Design Stéphane Lebrun



P.AS.MC01CN - Table Basse – L 150 H 32,5 P 70 cm

2 tiroirs. Structure en Chêne massif et MDF plaqué Noyer américain. Application des pieds en fer Bronze Oxydé.

P.AS.MC01CN - Cocktail Table – L 59,0" H 12,7" P 27,5"

2 drawers. Structure in solid oak and American walnut veneer on MDF. Iron applications on leg bases with oxidised bronze finish.

P.AS.MC01CN - Mesa de Centro

2 cajones. Estructura en roble macizo y MDF chapado nogal americano. Aplicación de las patas en hierro bronce oxidado.

P.AS.MC01NC - Table Basse – L 150 H 32,5 P 70 cm

2 tiroirs. Structure en noyer massif et MDF plaqué chêne. Application des pieds en fer Bronze Oxydé.

P.AS.MC01NC - Cocktail Table – L 59,0" H 12,7" P 27,5"

2 cajones. Structure in solid walnut and oak veneer on MDF. Iron applications on leg bases with oxidised bronze finish.

P.AS.MC01NC - Mesa de Centro

2 cajones. Estructura en nogal macizo y MDF chapado roble. Aplicación de las patas en hierro bronce oxidado.

Collection ASSEMBLAGE

rochebobois
PARIS

Design Stéphane Lebrun

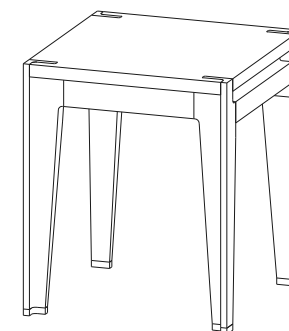
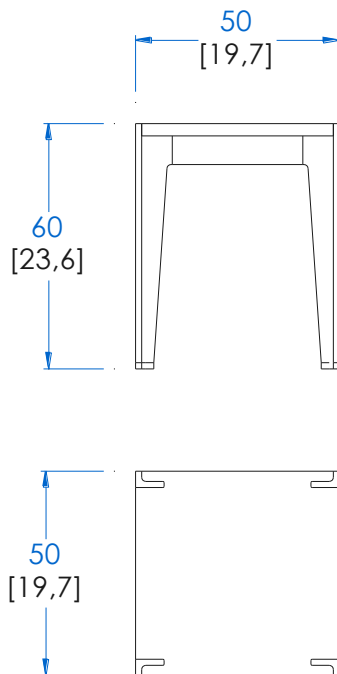


Bout Canapé – End Table – Mesa de Rincón

Collection ASSEMBLAGE

rochebobo
PARIS

Design Stéphane Lebrun



P.AS.MA01CN - Bout Canapé – L 50 H 60 P 50 cm

Structure en Chêne massif et MDF plaqué Noyer américain. Application des pieds en fer Bronze Oxydé.

P.AS.MA01CN - End Table – L 19,7" H 23,6" P 19,7"

Structure in solid oak and American walnut veneer on MDF. Iron applications on leg bases with oxidised bronze finish.

P.AS.MA01CN - Mesa de Rincón

Estructura en roble macizo y MDF chapado nogal americano. Aplicación de las patas en hierro bronce oxidado.

P.AS.MA01NC - Bout Canapé – L 50 H 60 P 50 cm

Structure Noyer Américain et MDf plaqué Chêne. Application des Pieds en fer Bronze Oxydé.

P.AS.MA01NC - End Table – L 19,7" H 23,6" P 19,7"

Structure in American walnut and oak veneer on MDF. Iron applications on leg bases with oxidised bronze finish.

P.AS.MA01NC - Mesa de Rincón

Estructura nogal americano y MDf chapado roble. Aplicación de las patas en hierro bronce oxidado.