

Collection COUPOLE

rochebobois
PARIS

Design Philippe Bouix



JO320

Collection COUPOLE

rochebobois
PARIS

Design Philippe Bouix



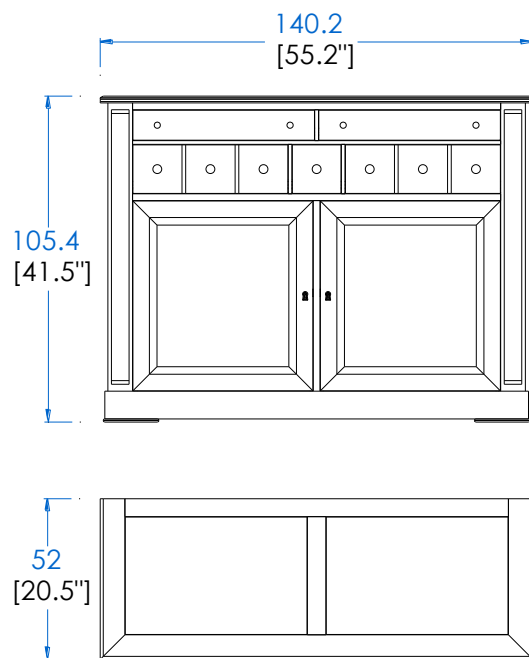
Buffet – Sideboard – Aparador

JO320

Collection COUPOLE

rochebobo
PARIS

Design Philippe Bouix



P.CP.AP01 - Buffet 2 Portes, 5 Tiroirs – L 140,2 H 105,4 P 52 cm

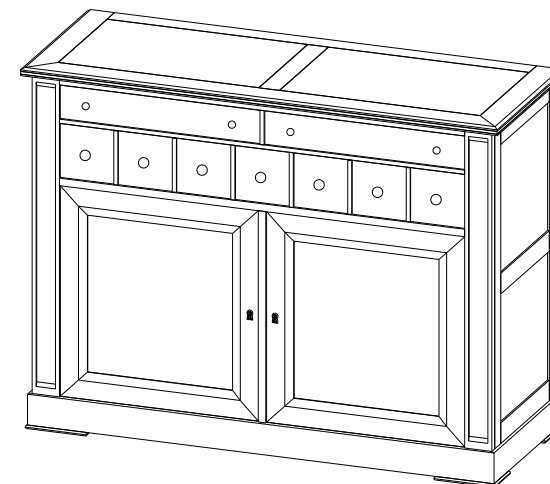
2 Portes, 1 étagère bois amovible (taquet), 5 tiroirs, coulisses métalliques, plateau avec filets en laiton, pieds laiton. Structure, encadrement portes et plateau, applications et montants des côtés frêne massif, panneaux des côtés, du plateau et des portes médium plaqué frêne, dos et fond médium plaqué frêne, étagères multiplis plaqué frêne.

P.CP.AP01 – Sideboard 2 Doors, 5 Drawers – L 55,2" H 41,5" D 20,5"

2 Doors, 1 adjustable wooden shelf (pegs), 5 drawers, metallic rails, top with brass inlays, brass legs. Structure, door and top frames, side applications and mounts in solid ash wood; Side panels of top and doors in ash wood veneer on MDF; Back and bottom in ash wood veneer on MDF, shelves in ash wood veneer on plywood.

P.CP.AP01 - Aparador 2 puertas, 5 cajones

2 Puertas, 1 estante de madera amovible (taquitos), 5 cajones, guías metálicas, sobre con fillos en latón, patas en latón. Estructura, marco puerta y sobre, aplicaciones y montantes de los laterales fresno macizo; Paneles de los laterales, del sobre y de las puertas médium chapado fresno; Trasera y fondo médium chapado fresno; Estantes multilaminado chapado fresno.



P.CPT.AP01 - Buffet 2 Portes, 5 Tiroirs – L 140,2 H 105,4 P 52 cm

2 Portes, 1 étagère bois amovible (taquets), 5 tiroirs, coulisses métalliques, plateau avec filets en laiton, pieds laiton. Structure, encadrement portes et plateau, applications et montants des côtés frêne massif étuvé, panneaux des côtés, du plateau et des portes médium plaqué frêne, dos et fond médium plaqué frêne, étagères multiplis plaqué frêne.

P.CPT.AP01 – Sideboard 2 Doors, 5 Drawers – L 55,2" H 41,5" D 20,5"

2 Doors, 1 adjustable wooden shelf (pegs), 5 drawers, metallic rails, top with brass inlays, brass legs. Structure, door and top frames, side applications and mounts in steamed solid ash wood; side panels of top and doors in ash wood veneer on MDF; back and bottom in ash wood veneer on MDF, shelves in ash wood veneer on plywood.

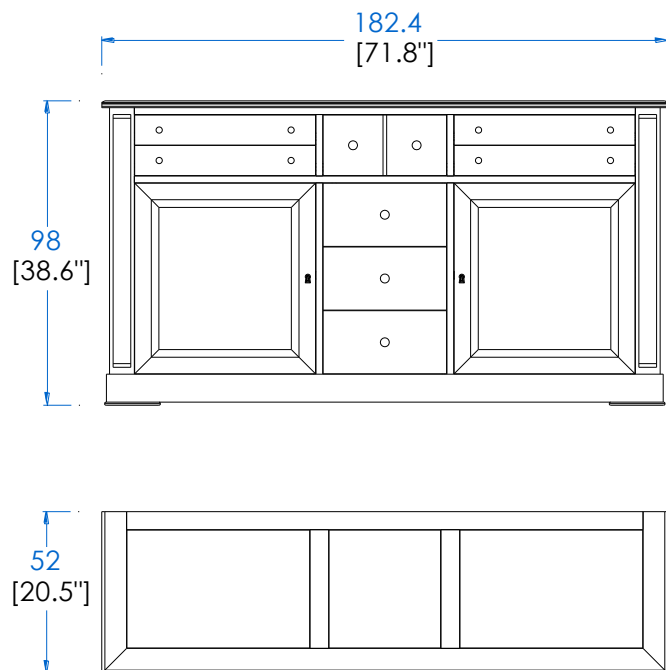
P.CPT.AP01 - Aparador 2 puertas, 5 cajones

2 Puertas, 1 estante de madera amovible (taquitos), 5 cajones, guías metálicas, sobre con fillos en latón, patas en latón. Estructura, marco puerta y sobre, aplicaciones y montantes de los laterales fresno macizo; Paneles de los laterales, del sobre y de las puertas médium chapado fresno; Trasera y fondo médium chapado fresno; Estantes multilaminado chapado fresno.

Collection COUPOLE

rochebobois
PARIS

Design Philippe Bouix



P.CP.AP02 - Buffet 3 Portes, 5 Tiroirs – L 182,4 H 98 P 52 cm

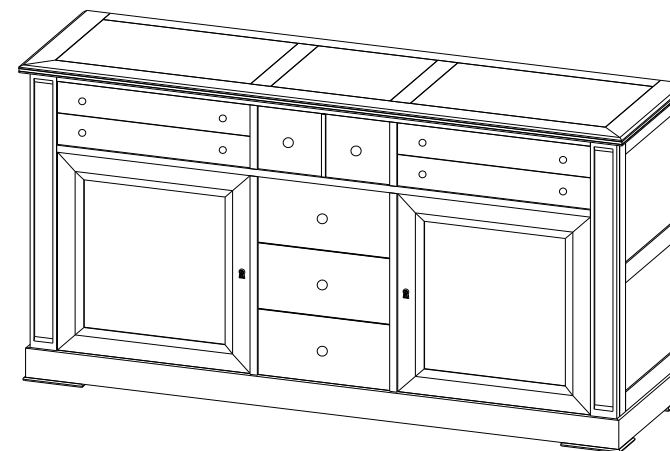
3 Portes bois (porte centrale imitant 3 tiroirs), 3 étagères bois amovibles (taquets), 5 tiroirs, coulisses métalliques, plateau avec filets en laiton, pieds laiton. Structure, encadrement portes et plateau, applications et montants des côtés frêne massif; Panneaux des côtés, du plateau et des portes médium plaqué frêne; Dos et fond médium plaqué frêne; Étagères multiplis plaqué frêne.

P.CP.AP02 – Sideboard 3 Doors, 5 Drawers – L 71,8" H 38,6" D 20,5"

3 Wooden doors (centre door imitating 3 drawers), 3 adjustable wooden shelves (pegs), 5 drawers, metallic rails, top with brass inlays, brass legs. Structure, door and top frames, side applications and mounts in solid ash wood; Side panels of top and doors in ash wood veneer on MDF; Back and bottom in ash wood veneer on MDF, shelves in ash wood veneer on plywood.

P.CP.AP02 - Aparador 3 puertas, 5 cajones

3 Puertas de madera (puerta central imitando 3 cajones), 3 estantes de madera amovibles (taquitos), 5 cajones, guías metálicas, sobre con filos en latón, patas en latón. Estructura, marco puerta y sobre, aplicaciones y montantes de los laterales fresno macizo; Paneles de los laterales, del sobre y de las puertas médium chapado fresno; Trasera y fondo médium chapado fresno; Estantes multilaminado chapado fresno.



P.CPT.AP02 - Buffet 3 Portes, 5 Tiroirs – L 182,4 H 98 P 52 cm

3 Portes bois (porte centrale imitant 3 tiroirs), 3 étagères bois amovibles (taquets), 5 tiroirs, coulisses métalliques, plateau avec filets en laiton, pieds laiton. Structure, encadrement portes et plateau, applications et montants des côtés frêne massif étuvé; Panneaux des côtés, du plateau et des portes médium plaqué frêne; Dos et fond médium plaqué frêne; Étagères multiplis plaqué frêne.

P.CPT.AP02 – Sideboard 3 Doors, 5 Drawers – L 71,8" H 38,6" D 20,5"

3 Wooden doors (centre door imitating 3 drawers), 3 adjustable wooden shelves (pegs), 5 drawers, metallic rails, top with brass inlays, brass legs. Structure, door and top frames, side applications and mounts in steamed solid ash wood; Side panels of top and doors in ash wood veneer on MDF; Back and bottom in ash wood veneer on MDF, Shelves in ash wood veneer on plywood.

P.CPT.AP02 - Aparador 3 puertas, 5 cajones

3 Puertas de madera (puerta central imitando 3 cajones), 3 estantes de madera amovibles (taquitos), 5 cajones, guías metálicas, sobre con filos en latón, patas en latón. Estructura, marco puerta y sobre, aplicaciones y montantes de los laterales fresno macizo secado al horno; Paneles de los laterales, del sobre y de las puertas médium chapado fresno; Trasera y fondo médium chapado fresno; Estantes multilaminado chapado fresno.

Collection COUPOLE

rochebobois
PARIS

Design Philippe Bouix



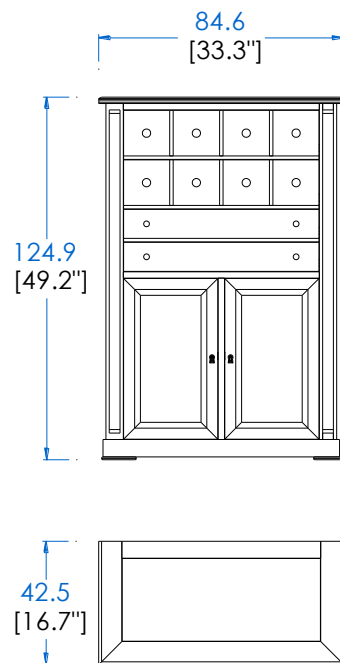
Meuble – Cabinet – Mueble

JO320

Collection COUPOLE

rochebobo
PARIS

Design Philippe Bouix



P.CP.MD01 – Meuble 2 Portes, 4 Tiroirs – L 84,6 H 124,9 P 42,5 cm

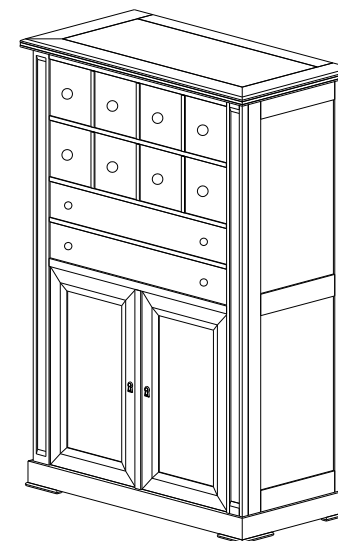
2 Tiroirs imitant 4, 2 tiroirs classiques, coulisses métalliques, 2 portes avec 1 étagère bois amovible (taquets), plateau avec filets en laiton, pieds laiton. Structure, encadrement portes et plateau, applications et montants des côtés frêne massif, panneaux des côtés, du plateau et portes médium plaqué frêne, étagère multiplis plaqué frêne, dos et fond médium plaqué frêne.

P.CP.MD01 – Unit with 2 doors, 4 Drawers – L 33,3" H 49,2" D 16,7"

2 Drawers imitating 4, 2 classic drawers, metallic rails, 2 doors with 1 adjustable wooden shelf (pegs), top with brass inlays, brass feet. Structure, door and top frames, side applications and mounts in solid ash wood. Side, top, and door panels in ash wood veneer on MDF. Shelf in ash wood veneer on plywood. Back and bottom in ash wood veneer on MDF.

P.CP.MD01 - Mueble 2 puertas, 4 cajones

2 Puertas imitando 4, 2 cajones clásicos, guías metálicas, 2 puertas con 1 estante de madera amovible (taquitos), sobre con filos en latón, patas en latón. Estructura, marco puerta y sobre, aplicaciones y montantes de los laterales fresno macizo; Paneles de los laterales, del sobre y de las puertas médium chapado fresno; Trasera y fondo médium chapado fresno; Estantes multilaminados chapado fresno.



P.CPT.MD01 – Meuble 2 Portes, 4 Tiroirs – L 84,6 H 124,9 P 42,5 cm

2 Tiroirs imitant 4, 2 tiroirs classiques, coulisses métalliques, 2 portes avec 1 étagère bois amovible (taquets), plateau avec filets en laiton, pieds laiton. Structure, encadrement portes et plateau, applications et montants des côtés frêne massif étuvé, panneaux des côtés, du plateau et portes médium plaqué frêne, étagère multiplis plaqué frêne, dos et fond médium plaqué frêne.

P.CPT.MD01 – Unit with 2 Doors, 4 Drawers – L 33,3" H 49,2" D 16,7"

2 Drawers imitating 4, 2 classic drawers, metallic rails, 2 doors with 1 adjustable wooden shelf (pegs), top with brass inlays, brass feet. Structure, door and top frames, side applications and mounts in steamed solid ash wood. Side, top, and door panels in ash wood veneer on MDF. Shelf in ash wood veneer on plywood. Back and bottom in ash wood veneer on MDF.

P.CPT.MD01 - Mueble 2 puertas, 4 cajones

2 Puertas imitando 4, 2 cajones clásicos, guías metálicas, 2 puertas con 1 estante de madera amovible (taquitos), sobre con filos en latón, patas en latón. Estructura, marco puerta y sobre, aplicaciones y montantes de los laterales fresno macizo secado al horno; Paneles de los laterales, del sobre y de las puertas médium chapado fresno; Trasera y fondo médium chapado fresno; Estantes multilaminados chapado fresno.

Collection COUPOLE

rochebobois
PARIS

Design Philippe Bouix



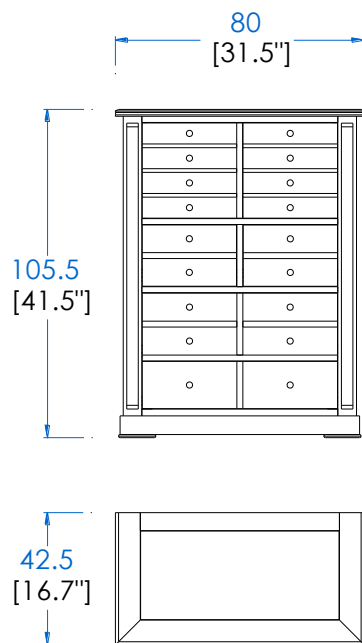
Meuble – Unit – Mueble

JO320

Collection COUPOLE

rochebobois
PARIS

Design Philippe Bouix



P.CP.MD03 - Meuble - 2 Portes (imitation tiroirs), 4 tiroirs – L 80 H 105,5 P 42,5 cm

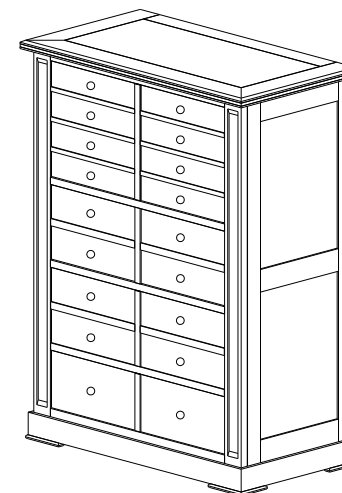
2 Portes imitant 8 tiroirs, 2 tiroirs au milieu imitant 4 tiroirs, 1 tiroir imitant 4 tiroirs, 1 tiroir en bas imitant 2 tiroirs, coulisses métalliques avec amortisseur, pieds laiton, plateau avec filets laiton. Encadrement socle, plateau, applications et montants des côtés frêne massif, panneaux plaqués sur multiplis, laiton brossé sans patine.

P.CP.MD03 - Unit - 2 Doors (imitating drawers), 4 Drawers – L 31,5" H 41,5" D 16,7"

2 Doors imitating 8 drawers, 2 drawers in the centre imitating 4 drawers, 1 drawer imitating 4 drawers, 1 drawer on bottom imitating 2 drawers, metallic rails with shock absorber, brass legs, top with brass inlays. Base frame, top, applications and side mounts in solid ash wood, panels in wood veneer on plywood, brushed brass without patina finish.

P.CP.MD03 - Mueble - 2 puertas (imitación cajones), 4 cajones

2 **puertas** imitando 8 cajones, 2 cajones en el centro imitando 4 cajones, 1 cajón imitando 4 cajones, 1 cajón bajo imitando 2 cajones, guías metálicas con amortiguador, patas en latón, sobre con filos em latón. Marco zócalo, sobre, aplicaciones y montantes de los laterales en fresno macizo, paneles chapados sobre multilaminado, latón cepillado sin pátina.



P.CPT.MD03 - Meuble - 2 Portes (imitation tiroirs), 4 Tiroirs – L 80 H 105,5 P 42,5 cm

2 Portes imitant 8 tiroirs, 2 tiroirs au milieu imitant 4 tiroirs, 1 tiroir imitant 4 tiroirs, 1 tiroir en bas imitant 2 tiroirs, coulisses métalliques avec amortisseur, pieds laiton, plateau avec filets laiton. Encadrement socle, plateau, applications et montants des côtés frêne massif étuvé, panneaux plaqués sur multiplis, laiton brossé sans patine.

P.CPT.MD03 - Unit - 2 Doors (imitating drawers), 4 Drawers – L 31,5" H 41,5" D 16,7"

2 Doors imitating 8 drawers, 2 drawers in the centre imitating 4 drawers, 1 drawer imitating 4 drawers, 1 drawer on bottom imitating 2 drawers, metallic rails with shock absorber, brass legs, top with brass inlays. Base frame, top, applications and side mounts in steamed solid ash wood, panels in wood veneer on plywood, brushed brass without patina finish.

P.CPT.MD03 - Mueble - 2 puertas (imitación cajones), 4 cajones

2 **puertas** imitando 8 cajones, 2 cajones en el centro imitando 4 cajones, 1 cajón en el bajo imitando 2 cajones, guías metálicas con amortiguador, patas en latón, sobre con filos em latón. Marco zócalo, sobre, aplicaciones y montantes de los laterales en fresno macizo o fresno macizo secado al horno, paneles chapados sobre multilaminado, latón cepillado sin pátina.

Collection COUPOLE

rochebobois
PARIS

Design Philippe Bouix

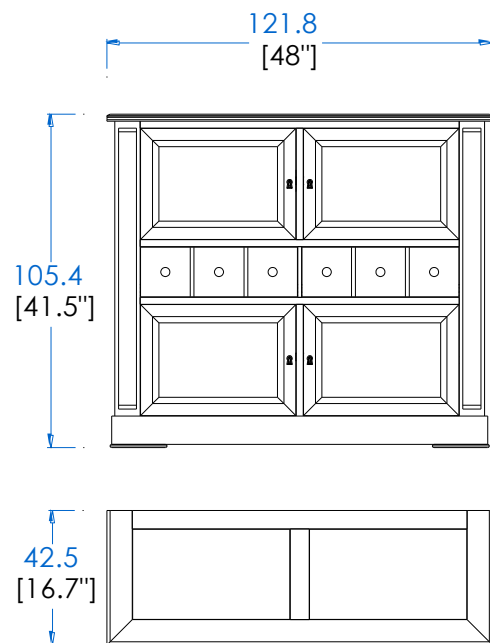


Meuble d'appui – Complementary unit – Mueble d'appui

Collection COUPOLE

rochebobo
PARIS

Design Philippe Bouix



P.CP.MD02 - Meuble d'appui – L 121,8 H 105,4 P 42,5 cm

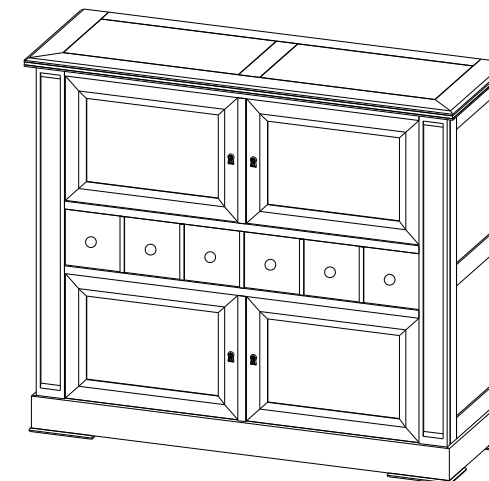
2 Portes en bas avec 1 étagère bois amovible (taquets), 2 portes vitrées en haut, 2 tiroirs imitant 3, coulisses métalliques avec amortisseur, pieds laiton, plateau avec filets laiton. Encadrement socle, portes et plateau, applications et montants des côtés frêne massif, panneaux plaqués sur multiplis, laiton brossé sans patine.

P.CP.MD02 - Complementary Unit – L 48" H 41,5" D 16,7"

2 doors on the lower part with 1 removable wooden shelf (pegs), 2 glass doors on top, 2 drawers imitating 3, metallic rails with shock absorber, brass legs, top with brass inlays. Base frame, doors, top, applications and side mounts in solid ash wood, panels in wood veneer on plywood, brushed brass without patina finish.

P.CP.MD02 - Mueble d'appui

2 **puertas** en el bajo con 1 estante madera amovible (taquitos), 2 puertas acristaladas en el alto, 2 cajones imitando 3, guías metálicas con amortiguador, patas en latón, sobre con fillos en latón. Marco zócalo, puertas y sobre, aplicaciones y montantes de los laterales em fresno macizo, paneles chapados sobre multilaminado, latón cepillado sin pátina.



P.CPT.MD02 - Meuble d'appui – L 121,8 H 105,4 P 42,5 cm

2 Portes en bas avec 1 étagère bois amovible (taquets), 2 portes vitrées en haut, 2 tiroirs imitant 3, coulisses métalliques avec amortisseur, pieds laiton, plateau avec filets laiton. Encadrement socle, portes et plateau, applications et montants des côtés frêne massif étuvé, panneaux plaqués sur multiplis, laiton brossé sans patine.

P.CPT.MD02 - Complementary Unit – L 48" H 41,5" D 16,7"

2 doors on the lower part with 1 removable wooden shelf (pegs), 2 glass doors on top, 2 drawers imitating 3, metallic rails with shock absorber, brass legs, top with brass inlays. Base frame, doors, top, applications and side mounts in steamed solid ash wood, panels in wood veneer on plywood, brushed brass without patina finish.

P.CPT.MD02 - Mueble d'appui

2 **puertas** en el bajo con 1 estante madera amovible (taquitos), 2 puertas acristaladas en el alto, 2 cajones imitando 3, guías metálicas con amortiguador, patas en latón, sobre con fillos en latón. Marco zócalo, puertas y sobre, aplicaciones y montantes de los laterales em fresno macizo secado al horno, paneles chapados sobre multilaminado, latón cepillado sin pátina.

Collection COUPOLE

rochebobois
PARIS

Design Philippe Bouix



Table de Repas Ronde – Round Dining Table – Mesa de Comedor Redonda

JO320

Collection COUPOLE

rochebobois
PARIS

Design Philippe Bouix

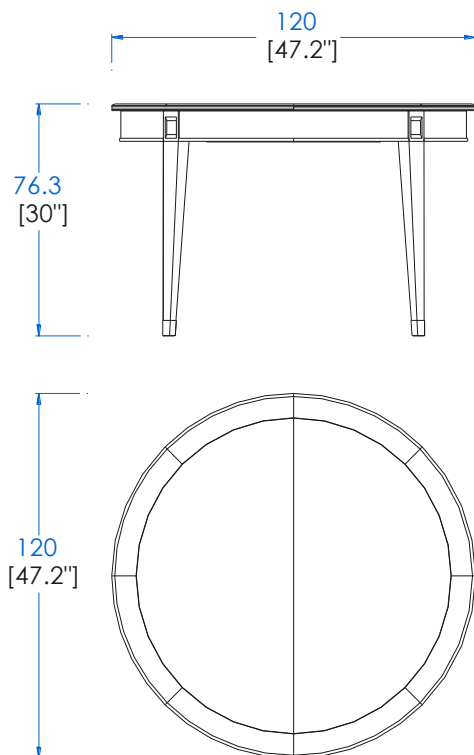


Table de Repas Ronde – Round Dining Table – Mesa de Comedor Redonda

Collection COUPOLE

rochebobois
PARIS

Design Philippe Bouix



P.CP.MS01 - Table de Repas Ronde - Avec Allonge – L 120 H 76,3 P 120 cm

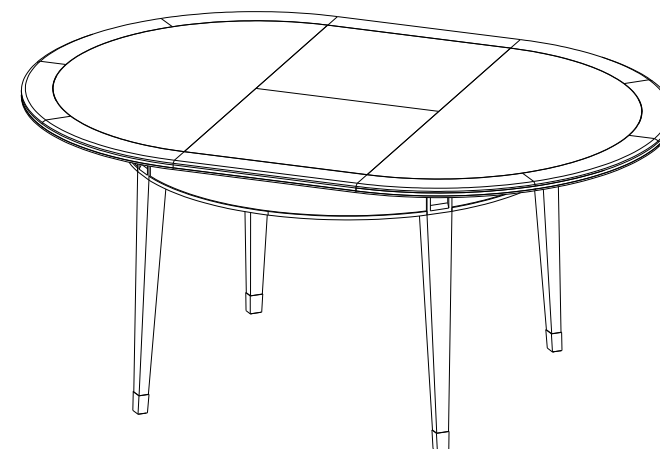
1 Allonge de 50 cm, coulisses métalliques, panneau plateau en médium plaqué frêne avec filets en laiton, pieds laiton. Pieds, emboîture plateau et allonge frêne massif, ceinture multiplis plaqué frêne.

P.CP.MS01 - Round Dining Table - With Automatic Extension leaf – L 47,2" H 30" D 47,2"

1 Automatic extension leaf (50cm), metallic rails, top panel in ash wood veneer on MDF with brass inlays, brass legs. Legs, top frame, and extension leaf in solid ash wood, belt in ash wood veneer on plywood.

P.CP.MS01 - Mesa de Comedor Redonda - Con Extensión

1 Extensión de 50 cm., guías metálicas, panel del sobre en médium chapado fresno con filo en latón. Patas, unión sobre y extensible en fresno macizo, cintura multilaminado chapado fresno.



P.CPT.MS01 - Table de Repas Ronde - Avec Allonge – L 120 H 76,3 P 120 cm

1 Allonge de 50 cm, coulisses métalliques, panneau plateau en médium plaqué frêne avec filets en laiton, pieds laiton. Pieds, emboîture plateau et allonge frêne massif étuvé, ceinture multiplis plaqué frêne.

P.CPT.MS01 - Round Dining Table - With Automatic Extension leaf – L 47,2" H 30" D 47,2"

1 Automatic extension leaf (50cm), metallic rails, top panel in ash wood veneer on MDF with brass inlays, brass legs. Legs, top frame, and extension leaf in steamed solid ash wood, belt in ash wood veneer on plywood.

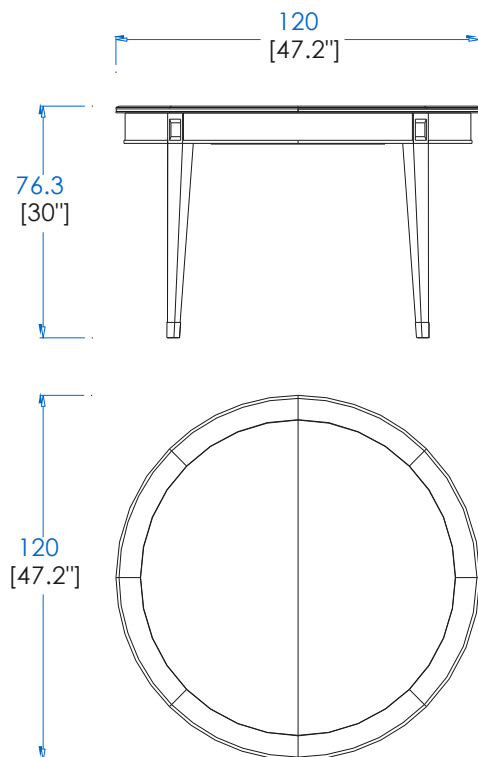
P.CPT.MS01 - Mesa de Comedor Redonda - Con Extensión

1 Extensión de 50 cm., guías metálicas, panel del sobre en médium chapado fresno con filo en latón. Patas en latón. Patas, unión sobre y extensible en fresno macizo secado al horno, cintura multilaminado chapado fresno.

Collection COUPOLE

rochebobois
PARIS

Design Philippe Bouix



P.CP.MS011 - Table de Repas Ronde - Avec Allonge Simple – L 120 H 76,3 P 120 cm

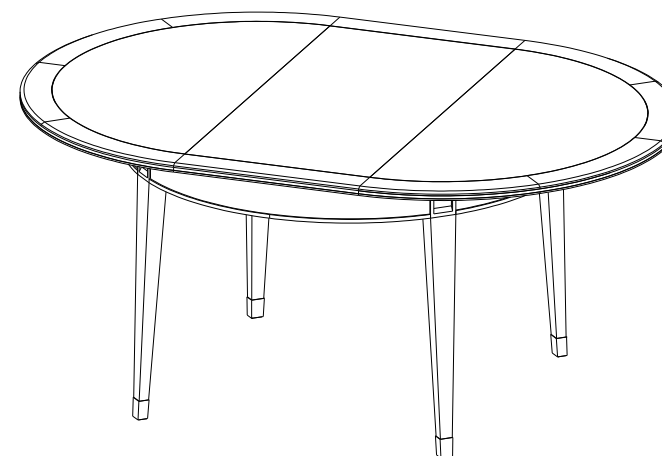
1 Allonge simple de 50 cm, coulisses métalliques, panneau plateau en médium plaqué frêne avec filets en laiton, pieds laiton. Pieds, emboîture plateau et allonge frêne massif, ceinture multiplis plaqué frêne.

P.CP.MS011 - Round Dining Table - Simple Extension Leaf – L 47,2" H 30" D 47,2"

1 single extension leaf (50cm), metallic rails, top panel in ash wood veneer on MDF with brass inlays, brass legs. Legs, top frame, and extension leaf in solid ash wood, belt in ash wood veneer on plywood.

P.CP.MS011 - Mesa de Comedor Redonda - Con Extensión Simple

1 Extensión simple 50 cm., guías metálicas, panel del sobre en médium chapado fresno con filo en latón. Patas en latón. Patas, unión sobre y extensible en fresno macizo, cintura multilaminado chapado fresno.



P.CPT.MS011 - Table de Repas Ronde - Avec Allonge Simple – L 120 H 76,3 P 120 cm

1 Allonge simple de 50 cm, coulisses métalliques, panneau plateau en médium plaqué frêne avec filets en laiton, pieds laiton. Pieds, emboîture plateau et allonge frêne massif étuvé, ceinture multiplis plaqué frêne.

P.CPT.MS011 - Round Dining Table - Simple Extension Leaf – L 47,2" H 30" D 47,2"

1 single extension leaf (50cm), metallic rails, top panel in ash wood veneer on MDF with brass inlays, brass legs. Legs, top frame, and extension leaf in steamed solid ash wood, belt in ash wood veneer on plywood.

P.CPT.MS011 - Mesa de Comedor Redonda - Con Extensión Simple

1 Extensión simple 50 cm., guías metálicas, panel del sobre en médium chapado fresno con filo en latón. Patas en latón. Patas, unión sobre y extensible en fresno macizo secado al horno, cintura multilaminado chapado fresno.

Collection COUPOLE

rochebobois
PARIS

Design Philippe Bouix



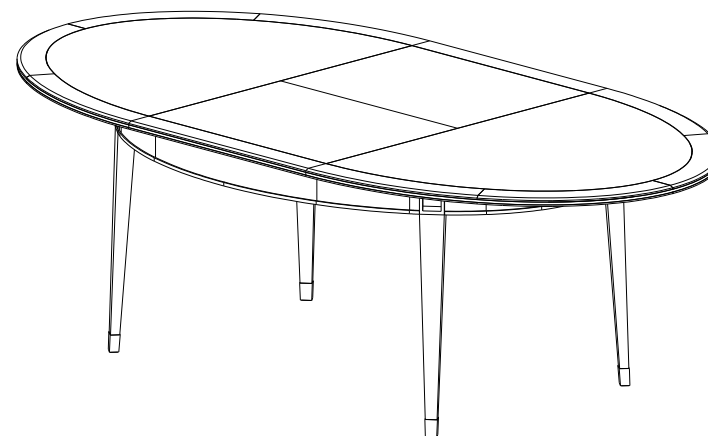
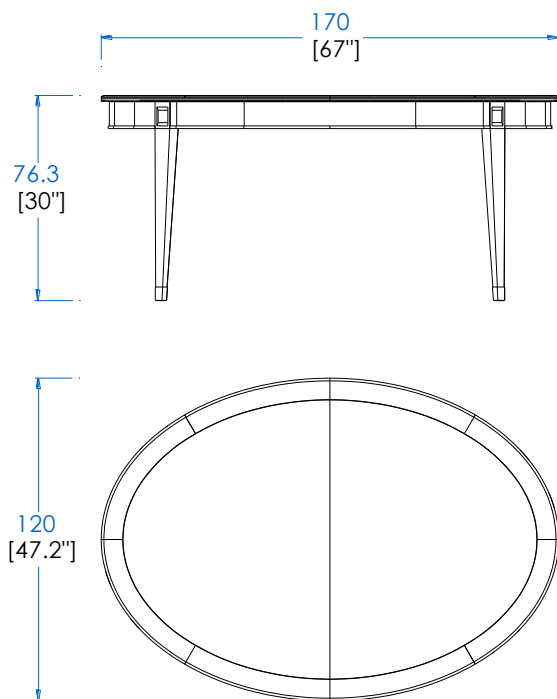
Table de Repas Ovale – Oval Dining Table – Mesa de Comedor Ovalada

JO320

Collection COUPOLE

rochebobois
PARIS

Design Philippe Bouix



P.CP.MS02 - Table de Repas Ovale - Avec Allonge – L 170 H 76,3 P 120 cm

1 Allonge de 70 cm, coulisses métalliques, panneau plateau en médium plaqué frêne avec filets en laiton, pieds laiton. Pieds, emboîture plateau et allonge frêne massif, ceinture multiplis plaqué frêne.

P.CP.MS02 - Oval Dining Table - With Automatic Extension Leaf – L 67" H 30" D 47,2"

1 Automatic extension leaf (70cm), metallic rails, top panel in ash wood veneer on MDF with brass inlays, brass legs. Legs, top frame, and extension leaf in solid ash wood, belt in ash wood veneer on plywood.

P.CP.MS02 - Mesa de Comedor Ovalada - Con Extensión

1 Extensión de 70 cm., guías metálicas, panel del sobre en médium chapado fresno con filo en latón. Patas en latón. Patas, unión sobre y extensible en fresno macizo, cintura multilaminado chapado fresno.

P.CPT.MS02 - Table de Repas Ovale - Avec Allonge – L 170 H 76,3 P 120 cm

1 Allonge de 70 cm, coulisses métalliques, Panneau plateau en médium plaqué frêne avec filets en laiton, pieds laiton. Pieds, emboîture plateau et allonge frêne massif étuvé, ceinture multiplis plaqué frêne.

P.CPT.MS02 - Oval Dining Table - With Automatic Extension Leaf – L 67" H 30" D 47,2"

1 Automatic extension leaf (70cm), metallic rails, top panel in ash wood veneer on MDF with brass inlays, brass legs. Legs, top frame, and extension leaf in steamed solid ash wood, belt in ash wood veneer on plywood.

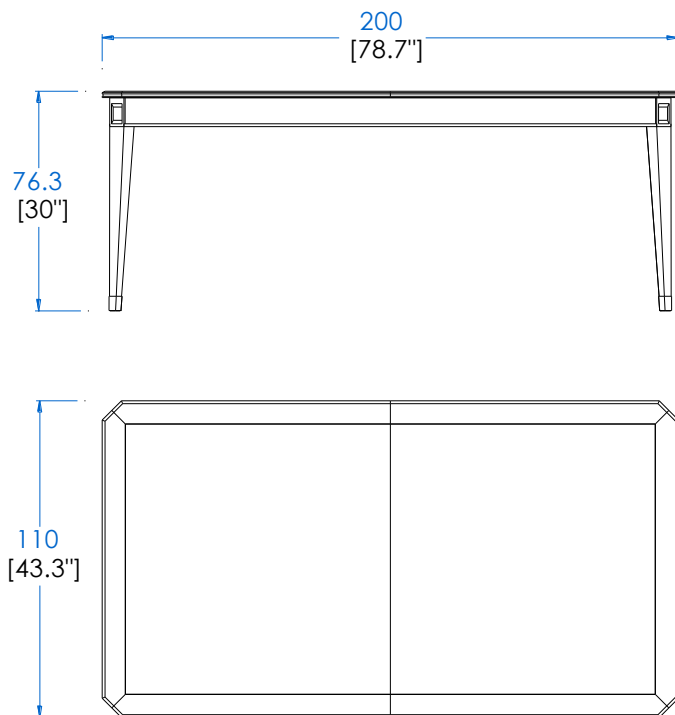
P.CPT.MS02 - Mesa de Comedor Ovalada - Con Extensión

1 Extensión de 70 cm., guías metálicas, panel del sobre en médium chapado fresno con filo en latón. Patas en latón. Patas, unión sobre y extensible en fresno macizo secado al horno, cintura multilaminado chapado fresno.

Collection COUPOLE

rochebobois
PARIS

Design Philippe Bouix



P.CP.MS03 - Table Repas Rect. - Avec Allonge – L 200 H 76,3 P 110 cm

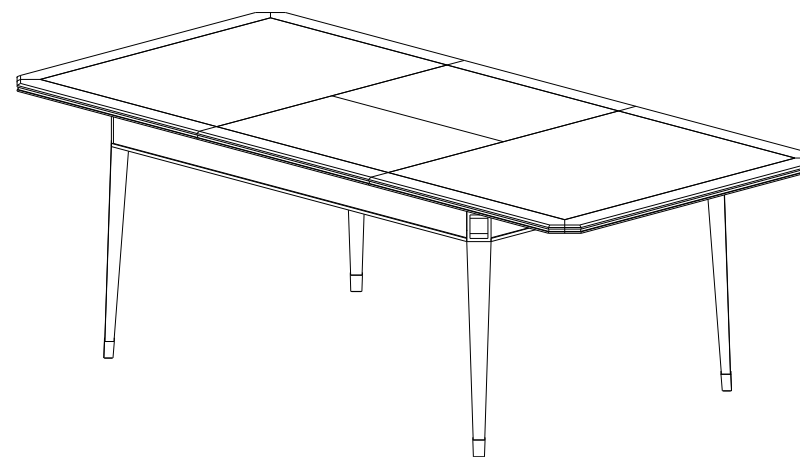
1 Allonge de 90 cm, coulisses métalliques, panneau plateau en médium plaqué frêne avec filets en laiton. Pieds laiton. Pieds, emboîture plateau et allonge frêne massif, ceinture multiplis plaqué frêne.

P.CP.MS03 - Rectangular Dining Table - With Extension Leaf – L 78,7" H 30" D 43,3"

1 Automatic extension leaf (90cm), metallic rails, top panel in ash wood veneer on MDF with brass inlays. Brass legs. Legs, top frame, and extension leaf in solid ash wood, belt in ash wood veneer on plywood.

P.CP.MS03 - Mesa de Comedor Rect. - Con Extensión

1 Extensión de 90 cm, guías metálicas, sobre con filo en latón. Patas en latón. Patas, unión sobre y extensible en fresno macizo, cintura multilaminados chapado fresno.



P.CPT.MS03 - Table Repas Rect. - Avec Allonge – L 200 H 76,3 P 110 cm

1 Allonge de 90 cm, coulisses métalliques, panneau plateau en médium plaqué frêne avec filets en laiton. Pieds laiton. Pieds, emboîture plateau et allonge frêne massif étuvé, ceinture multiplis plaqué frêne.

P.CPT.MS03 - Rectangular Dining Table - With Extension Leaf – L 78,7" H 30" D 43,3"

1 Automatic extension leaf (90cm), metallic rails, top panel in ash wood veneer on MDF with brass inlays. Brass legs. Legs, top frame, and extension leaf in steamed solid ash wood, belt in ash wood veneer on plywood.

P.CPT.MS03 - Mesa de Comedor Rect. - Con Extensión

1 Extensión de 90 cm, guías metálicas, sobre con filo en latón. Patas en latón. Patas, unión sobre y extensible en fresno macizo secado al horno, cintura multilaminados chapado fresno.

Collection COUPOLE

rochebobois
PARIS

Design Philippe Bouix



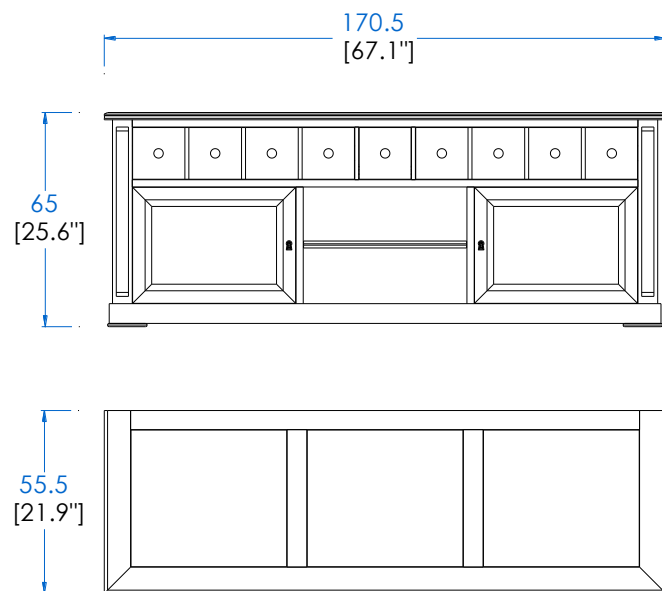
Support TV – TV Unit – Soporte Tv

JO320

Collection COUPOLE

rochebobois
PARIS

Design Philippe Bouix



P.CP.TV01 - Support TV – L 170,5 H 65 P 55,5 cm

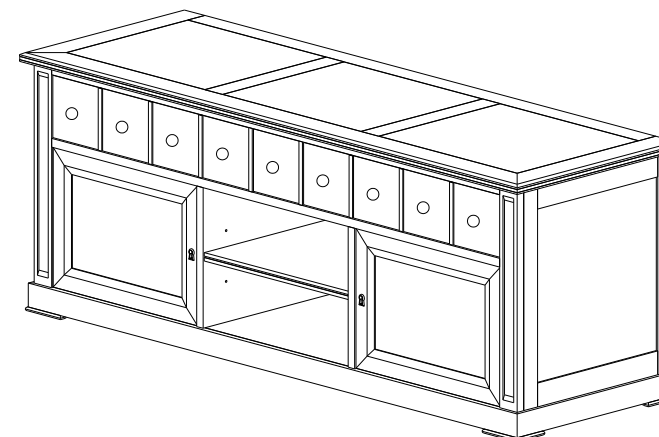
2 Portes, 2 étagères bois amovibles (taquets), 1 niche au centre avec 1 étagère bois amovible (taquets), 2 tiroirs abattants latéraux imitant 4 tiroirs, 1 tiroir classique au centre, coulisses métalliques, plateau avec filets en laiton, pieds laiton. Structure, encadrement portes et plateau, applications et montants des côtés frêne massif, panneaux des côtés, du plateau et des portes médium plaqué frêne, étagères multiplis plaqué frêne, dos et fond médium plaqué frêne.

P.CP.TV01 - TV Unit – L 67,1" H 25,6" D 21,9"

2 Doors, 2 adjustable wooden shelves (pegs), 1 centre niche with 1 adjustable wooden shelf (pegs), 2 side flap drawers imitating 4 drawers, 1 classic drawer in the centre. Metallic rails, top with brass inlay, brass feet. Structure, door and top frames, and sides in solid ash wood. Side, top, and door panels in ash wood veneer on MDF. Shelves in ash wood on MDF. Back and bottom in ash wood on MDF.

P.CP.TV01 - Soporte Tv

2 Puertas, 2 estantes de madera amovibles (taquitos), 1 hueco en el centro con 1 estante de madera amovible (taquitos), 2 cajones abatibles laterales imitando 4 cajones, 1 cajón clásico en el centro, guías metálicas, sobre con fillos en latón, patas en latón. Estructura, marco puerta y sobre, aplicaciones y montantes de los laterales fresno macizo; Paneles de los laterales, del sobre y de las puertas médium chapado fresno; Trasera y fondo médium chapado fresno; Estantes multilaminados chapado fresno.



P.CPT.TV01 - Support TV – L 170,5 H 65 P 55,5 cm

2 Portes, 2 étagères bois amovibles (taquets), 1 niche au centre avec 1 étagère bois amovible (taquets), 2 tiroirs abattants latéraux imitant 4 tiroirs, 1 tiroir classique au centre, coulisses métalliques, plateau avec filets en laiton, pieds laiton. Structure, encadrement portes et plateau, applications et montants des côtés frêne massif étuvé, panneaux des côtés, du plateau et des portes médium plaqué frêne, étagères multiplis plaqué frêne, dos et fond médium plaqué frêne.

P.CPT.TV01 - TV Unit – L 67,1" H 25,6" D 21,9"

2 Doors, 2 adjustable wooden shelves (pegs), 1 centre niche with 1 adjustable wooden shelf (pegs), 2 side flap drawers imitating 4 drawers, 1 classic drawer in the centre. Metallic rails, top with brass inlay, brass feet. Structure, door and top frames, and sides in steamed solid ash wood. Side, top, and door panels in ash wood veneer on MDF. Shelves in ash wood on MDF. Back and bottom in ash wood on MDF.

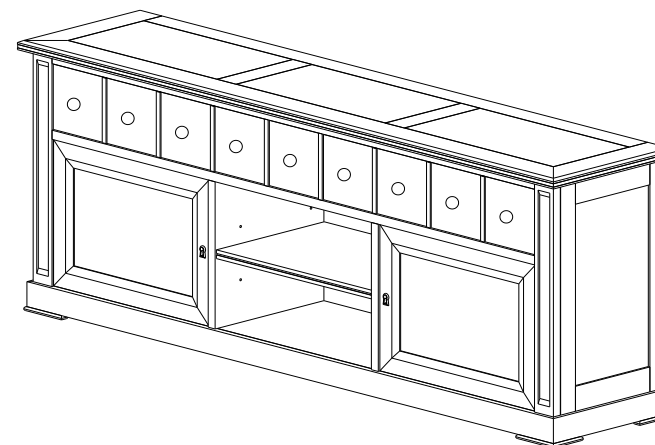
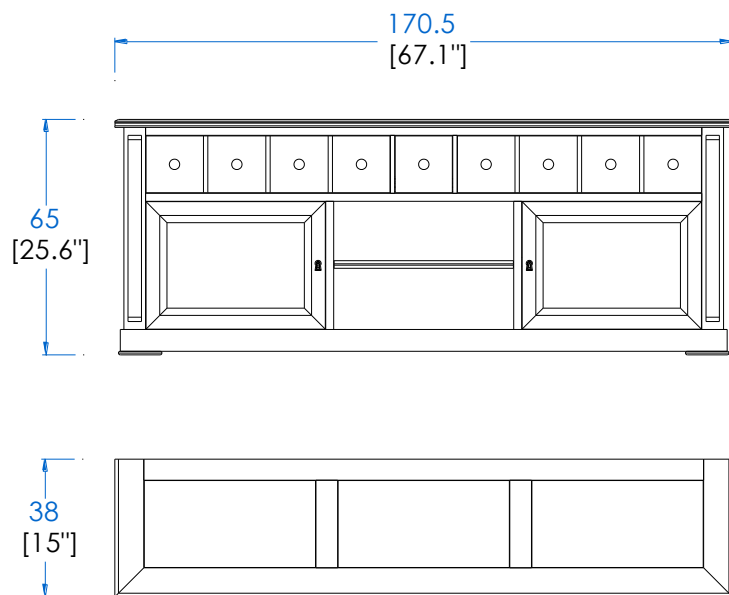
P.CPT.TV01 - Soporte Tv

2 Puertas, 2 estantes de madera amovibles (taquitos), 1 hueco en el centro con 1 estante de madera amovible (taquitos), 2 cajones abatibles laterales imitando 4 cajones, 1 cajón clásico en el centro, guías metálicas, sobre con fillos en latón, patas en latón. Estructura, marco puerta y sobre, aplicaciones y montantes de los laterales fresno macizo secado al horno; Paneles de los laterales, del sobre y de las puertas médium chapado fresno; Trasera y fondo médium chapado fresno; Estantes multilaminados chapado fresno.

Collection COUPOLE

rochebobo
PARIS

Design Philippe Bouix



P.CP.TV011 - Support TV – L 170,5 H 65 P 38 cm

2 Portes, 2 étagères bois amovibles (taquets), 1 niche au centre avec 1 étagère bois amovible (taquets), 2 tiroirs abattants latéraux imitant 4 tiroirs, 1 tiroir classique au centre, coulisses métalliques, plateau avec filets en laiton, pieds laiton. Structure, encadrement portes et plateau, applications et montants des côtés frêne massif, panneaux des côtés, du plateau et des portes médium plaqué frêne, étagères multiplis plaqué frêne, dos et fond médium plaqué frêne.

P.CP.TV011 - TV Unit – L 67,1" H 25,6" D 15"

2 Doors, 2 adjustable wooden shelves (pegs), 1 centre niche with 1 adjustable wooden shelf (pegs), 2 side flap drawers imitating 4 drawers, 1 classic drawer in the centre. Metallic rails, top with brass inlay, brass feet. Structure, door and top frames, and sides in solid ash wood. Side, top, and door panels in ash wood veneer on MDF. Shelves in ash wood on MDF. Back and bottom on MDF.

P.CP.TV011 - Soporte Tv

2 Puertas, 2 estantes de madera amovibles (taquitos), 1 hueco en el centro con 1 estante de madera amovible (taquitos), 2 cajones abatibles laterales imitando 4 cajones, 1 cajón clásico en el centro, guías metálicas, sobre con fillos en latón, patas en latón. Estructura, marco puerta y sobre, aplicaciones y montantes de los laterales fresno macizo; Paneles de los laterales, del sobre y de las puertas médium chapado fresno; Trasera y fondo médium chapado fresno; Estantes multilaminados chapado fresno.

P.CPT.TV011 - Support TV – L 170,5 H 65 P 38 cm

2 Portes, 2 étagères bois amovibles (taquets), 1 niche au centre avec 1 étagère bois amovible (taquets), 2 tiroirs abattants latéraux imitant 4 tiroirs, 1 tiroir classique au centre, coulisses métalliques, plateau avec filets en laiton, pieds laiton. Structure, encadrement portes et plateau, applications et montants des côtés frêne massif étuvé, panneaux des côtés, du plateau et des portes médium plaqué frêne, étagères multiplis plaqué frêne, dos et fond médium plaqué frêne.

P.CPT.TV011 - TV Unit – L 67,1" H 25,6" D 15"

2 Doors, 2 adjustable wooden shelves (pegs), 1 centre niche with 1 adjustable wooden shelf (pegs), 2 side flap drawers imitating 4 drawers, 1 classic drawer in the centre. Metallic rails, top with brass inlay, brass feet. Structure, door and top frames, and sides in steamed solid ash wood. Side, top, and door panels in ash wood veneer on MDF. Shelves in ash wood on MDF. Back and bottom in ash wood on MDF.

P.CPT.TV011 - Soporte Tv

2 Puertas, 2 estantes de madera amovibles (taquitos), 1 hueco en el centro con 1 estante de madera amovible (taquitos), 2 cajones abatibles laterales imitando 4 cajones, 1 cajón clásico en el centro, guías metálicas, sobre con fillos en latón, patas en latón. Estructura, marco puerta y sobre, aplicaciones y montantes de los laterales fresno macizo secado al horno; Paneles de los laterales, del sobre y de las puertas médium chapado fresno; Trasera y fondo médium chapado fresno; Estantes multilaminados chapado fresno.

Collection COUPOLE

rochebobois
PARIS

Design Philippe Bouix



JO320

Collection COUPOLE

rochebobois
PARIS

Design Philippe Bouix



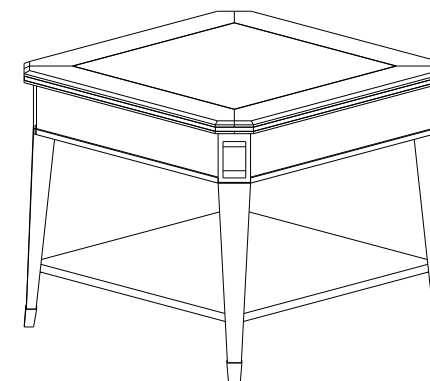
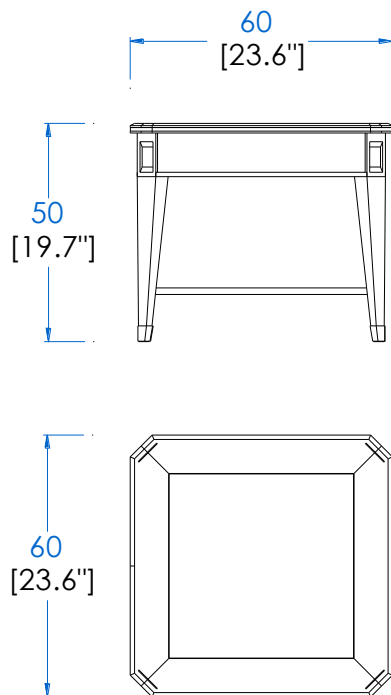
Bout de Canapé – End Table – Mesa de Rincón

JO320

Collection COUPOLE

rochebobois
PARIS

Design Philippe Bouix



P.CP.MA01 - Bout de Canapé – L 60 H 50 P 60 cm

1 étagère fixe, plateau avec filets en laiton, pieds laiton. Pieds et emboîtures frêne massif, étagère, panneaux du plateau et ceinture médium plaqué frêne.

P.CP.MA01 - End Table – L 23,6" H 19,7" D 23,6"

1 fixed wooden shelf, top with brass inlays, brass legs. Legs and frame in solid ash wood. Shelf, top panels and belt in ash wood veneer on MDF.

P.CP.MA01 - Mesa de Rincón

1 estante fijo, sobre con filo en latón, patas en latón. Patas y uniones en fresno macizo, estante, paneles del sobre y cintura en médium chapado fresno.

P.CPT.MA01 - Bout de Canapé – L 60 H 50 P 60 cm

1 étagère fixe, plateau avec filets en laiton, pieds laiton. Pieds et emboîtures frêne massif étuvé, étagère, panneaux du plateau et ceinture médium plaqué frêne.

P.CPT.MA01 - End Table – L 23,6" H 19,7" D 23,6"

1 fixed wooden shelf, top with brass inlays, brass legs. Legs and frame in steamed solid ash wood. Shelf, top panels and belt in ash wood veneer on MDF.

P.CPT.MA01 - Mesa de Rincón

1 estante fijo, sobre con filo en latón, patas en latón. Patas y uniones en fresno macizo secado al horno, estante, paneles del sobre y cintura en médium chapado fresno.

Collection COUPOLE

rochebobois
PARIS

Design Philippe Bouix



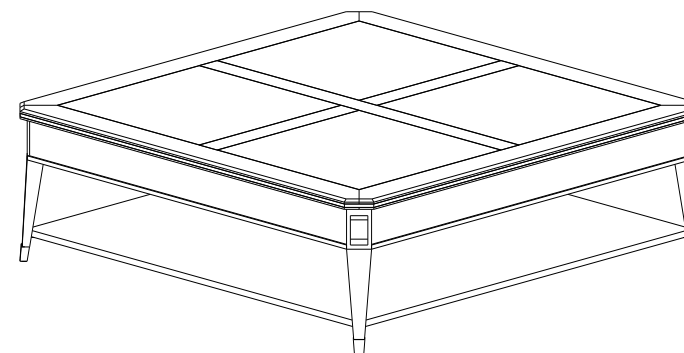
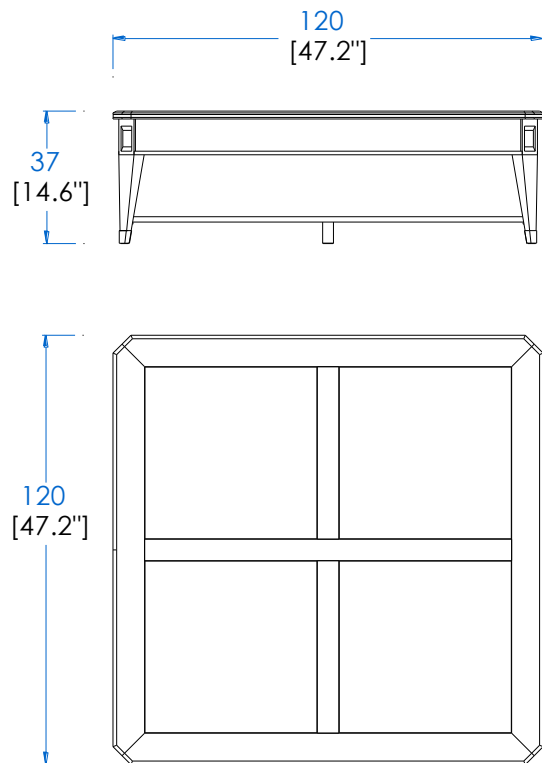
Table Basse Carrée – Square Cocktail Table – Mesa de Centro Cuadrada

JO320

Collection COUPOLE

rochebobois
PARIS

Design Philippe Bouix



P.CP.MC01 - Table Basse Carrée – L 120 H 37 P 120 cm

1 Étagère fixe, plateau avec filets en laiton, pieds laiton. Pieds et emboîtures frêne massif, étagère, panneaux du plateau et ceinture médium plaqué frêne.

P.CP.MC01 - Square Cocktail Table – L 47,2" H 14,6" D 47,2"

1 Fixed shelf, top with brass inlays, brass legs. Legs and frame in solid ash wood. Shelf, top panels and belt in ash wood veneer on MDF.

P.CP.MC01 - Mesa de Centro Cuadrada

1 Estante fijo, sobre con filo en latón, patas en latón. Patas y uniones en fresno macizo, estante, paneles del sobre y cintura en médium chapado fresno.

P.CPT.MC01 - Table Basse Carrée – L 120 H 37 P 120 cm

1 Étagère fixe, plateau avec filets en laiton, pieds laiton. Pieds et emboîtures frêne massif étuvé, étagère, panneaux du plateau et ceinture médium plaqué frêne.

P.CPT.MC01 - Square Cocktail Table – L 47,2" H 14,6" D 47,2"

1 Fixed shelf, top with brass inlays, brass legs. Legs and frame in steamed solid ash wood. Shelf, top panels and belt in ash wood veneer on MDF.

P.CPT.MC01 - Mesa de Centro Cuadrada

1 Estante fijo, sobre con filo en latón, patas en latón. Patas y uniones en fresno macizo secado al horno, estante, paneles del sobre y cintura en médium chapado fresno.

Collection COUPOLE

rochebobois
PARIS

Design Philippe Bouix



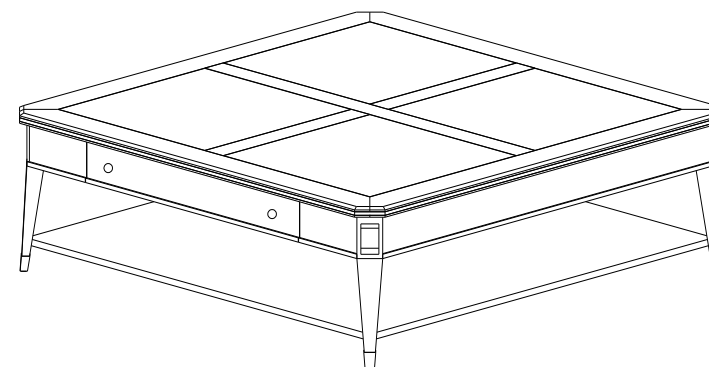
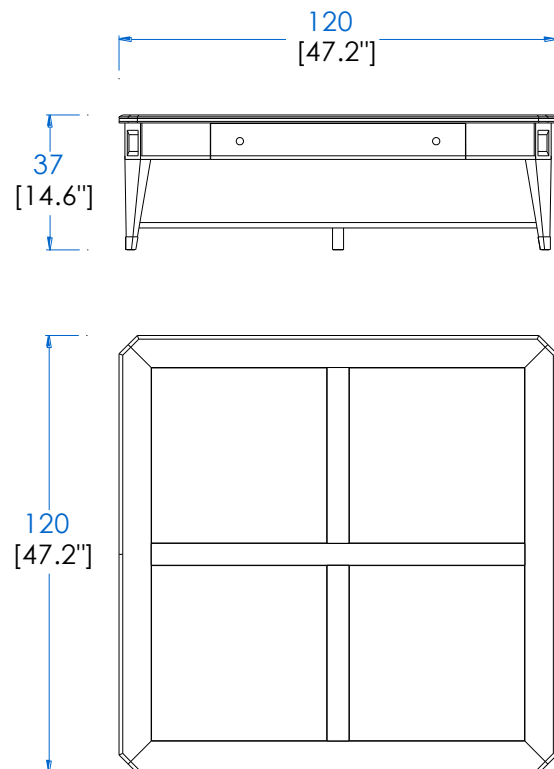
Table Basse Carrée – Square Cocktail Table – Mesa de Centro Cuadrada

JO320

Collection COUPOLE

rochebobois
PARIS

Design Philippe Bouix



P.CP.MC02 - Table Basse Carrée, 2 Tiroirs – L 120 H 37 P 120 cm

1 Étagère fixe, 2 tiroirs, coulisses métalliques, plateau avec filets en laiton, pieds laiton. Pieds et emboîtures frêne massif, étagère, panneaux du plateau, ceinture et façades tiroirs médium plaqué frêne.

P.CP.MC02 - Square Cocktail Table, 2 Drawers – L 47,2" H 14,6" D 47,2"

1 Fixed shelf, 2 drawers, metallic rails, top with brass inlays, brass legs. Legs and frame in solid ash wood. Shelf, top panels, belt and front of drawers in ash wood veneer on MDF.

P.CP.MC02 - Mesa de Centro Cuadrada, 2 cajones

1 Estante fijo, 2 cajones, guías metálicas, sobre con filo en latón, patas en latón. Patas y uniones en fresno macizo, estante, paneles del sobre, cintura y frontales de los cajones en médium chapado fresno.

P.CPT.MC02 - Table Basse Carrée, 2 Tiroirs – L 120 H 37 P 120 cm

1 Étagère fixe, 2 tiroirs, coulisses métalliques, plateau avec filets en laiton, pieds laiton. Pieds et emboîtures frêne massif étuvé, étagère, panneaux du plateau, ceinture et façades tiroirs médium plaqué frêne.

P.CPT.MC02 - Square Cocktail Table, 2 Drawers – L 47,2" H 14,6" D 47,2"

1 Fixed shelf, 2 drawers, metallic rails, top with brass inlays, brass legs. Legs and frame in solid ash wood. Shelf, top panels, belt and front of drawers in ash wood veneer on MDF.

P.CPT.MC02 - Mesa de Centro Cuadrada, 2 cajones

1 Estante fijo, 2 cajones, guías metálicas, sobre con filo en latón, patas en latón. Patas y uniones en fresno macizo secado al horno, estante, paneles del sobre y cintura y frontales de los cajones en médium chapado fresno.

Collection COUPOLE

rochebobo
PARIS

Design Philippe Bouix



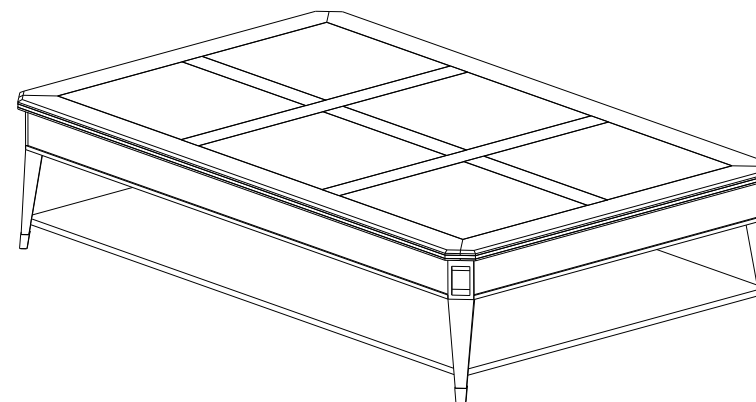
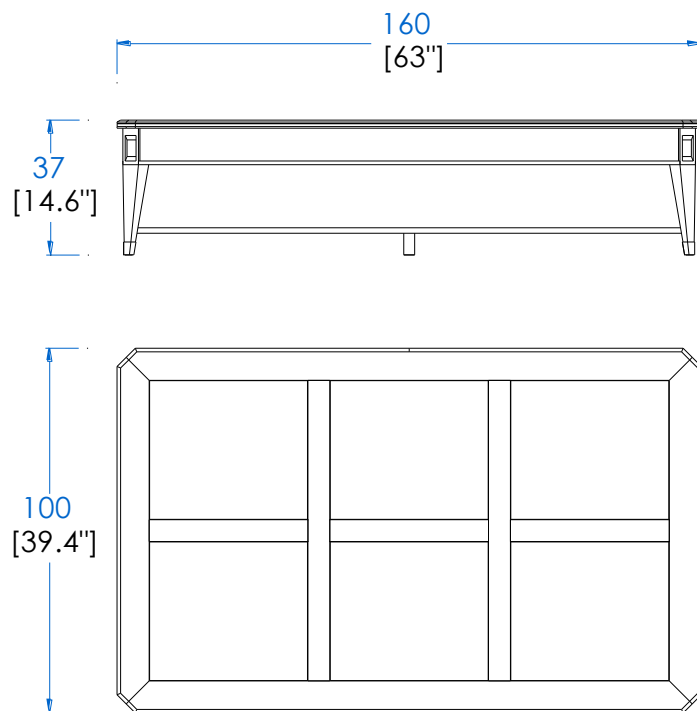
Table Basse Rectangulaire – Rectangular Cocktail Table – Mesa de Centro Rectangular

JO320

Collection COUPOLE

rochebobo
PARIS

Design Philippe Bouix



P.CP.MC03 - Table Basse Rectangulaire, 1 Étagère – L 160 H 37 P 100 cm

1 Étagère fixe. Plateau panneau plateau en médium plaqué frêne avec filets en laiton, pieds laiton. Pieds et emboîtures frêne massif, étagère, panneaux du plateau et ceinture médium plaqué frêne.

P.CP.MC03 - Rectangular Cocktail Table, 1 Shelf – L 63" H 14,6" D 39,4"

1 Fixed shelf, top with brass inlays, brass legs. Legs and frame in solid ash wood. Shelf, top panels and belt in ash wood veneer on MDF.

P.CP.MC03 - Mesa de Centro Rectangular, 1 Estante

1 Estante fijo. Sobre del panel en médium chapado fresno con filo en latón, patas en latón. Patas y uniones en fresno macizo, estante, paneles del sobre y cintura en médium chapado fresno.

P.CPT.MC03 - Table Basse Rectangulaire, 1 Étagère – L 160 H 37 P 100 cm

1 Étagère fixe. Plateau panneau plateau en médium plaqué frêne avec filets en laiton, pieds laiton. Pieds et emboîtures frêne massif étuvé, étagère, panneaux du plateau et ceinture médium plaqué frêne.

P.CPT.MC03 - Rectangular Cocktail Table, 1 Shelf – L 63" H 14,6" D 39,4"

1 Fixed shelf, top with brass inlays, brass legs. Legs and frame in steamed solid ash wood. Shelf, top panels and belt in ash wood veneer on MDF.

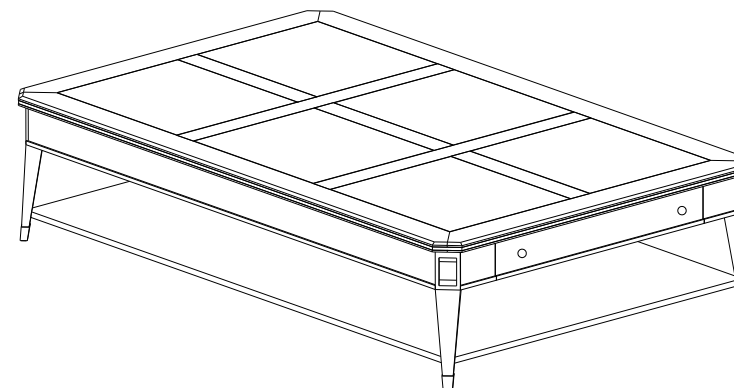
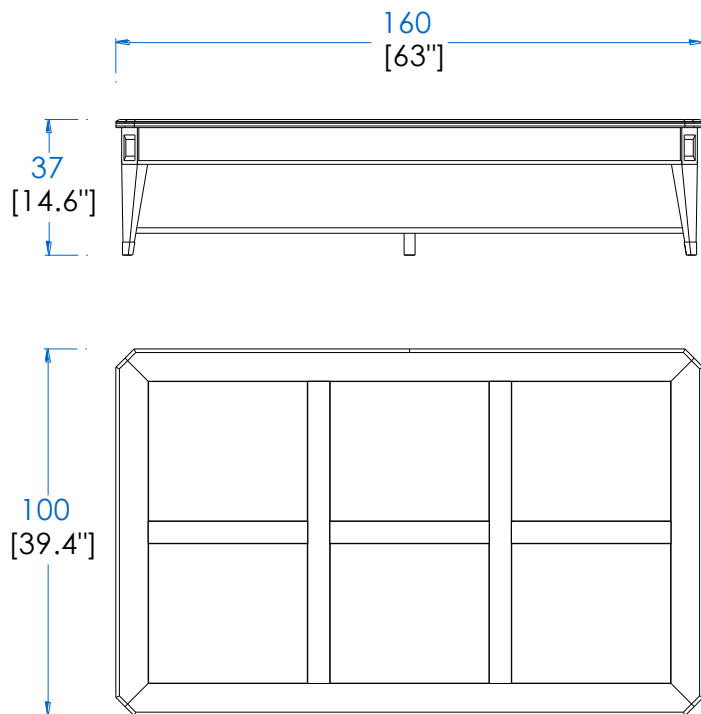
P.CPT.MC03 - Mesa de Centro Rectangular, 1 Estante

1 Estante fijo. Sobre del panel en médium chapado fresno con filo en latón, patas en latón. Patas y uniones en fresno macizo secado al horno, estante, paneles del sobre y cintura en médium chapado fresno.

Collection COUPOLE

rochebobois
PARIS

Design Philippe Bouix



P.CP.MC06 - Table Basse Rectangulaire, 2 Tiroirs – L 160 H 37 P 100 cm

1 Étagère fixe, 2 tiroirs, coulisses métalliques, plateau avec filets en laiton, pieds laiton. Pieds et emboîtures frêne massif, étagère, panneaux de plateau, ceinture et façades tiroirs médium plaqué frêne.

P.CP.MC06 - Rectangular Cocktail Table, 2 Drawers – L 63" H 14,6" D 39,4"

1 Fixed shelf, 2 drawers, metallic rails, top with brass inlays, brass legs. Legs and frame in solid ash wood. Shelf, top panels and belt in ash wood veneer on MDF.

P.CP.MC06 - Mesa de Centro Rectangular , 2 cajones

1 Estante fijo, 2 cajones, guías metálicas, sobre con filo en latón, patas en latón. Patas y uniones en fresno macizo, estante, paneles del sobre, cintura y frontal de los cajones en médium chapado fresno.

P.CPT.MC06 - Table Basse Rectangulaire, 2 Tiroirs – L 160 H 37 P 100 cm

1 Étagère fixe, 2 tiroirs, coulisses métalliques, plateau avec filets en laiton, pieds laiton. Pieds et emboîtures frêne massif étuvé, étagère, panneaux de plateau, ceinture et façades tiroirs médium plaqué frêne.

P.CPT.MC06 - Rectangular Cocktail Table, 2 Drawers – L 63" H 14,6" D 39,4"

1 Fixed shelf, 2 drawers, metallic rails, top with brass inlays, brass legs. Legs and frame in steamed solid ash wood. Shelf, top panels and belt in ash wood veneer on MDF.

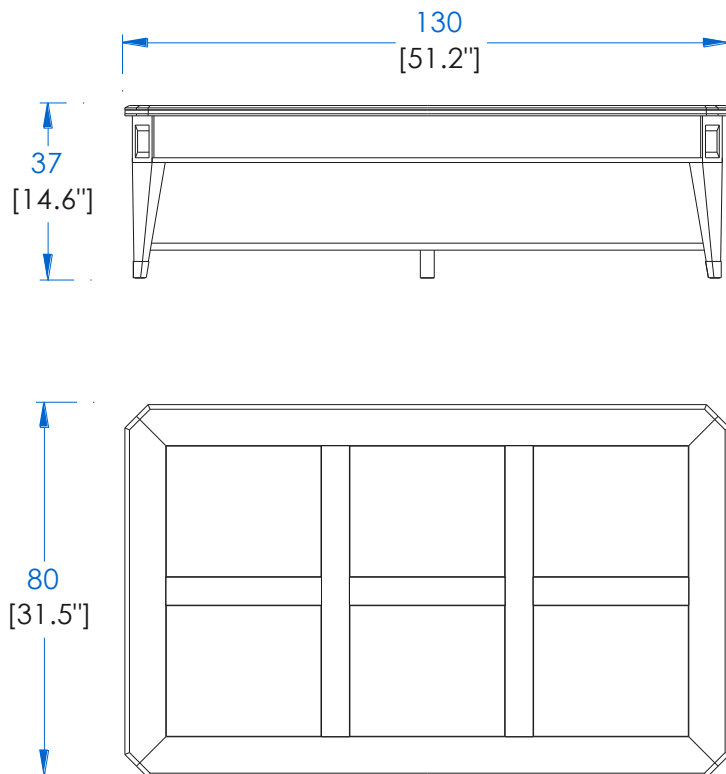
P.CPT.MC06 - Mesa de Centro Rectangular , 2 cajones

1 Estante fijo, 2 cajones, guías metálicas, sobre con filo en latón, patas en latón. Patas y uniones en fresno macizo secado al horno, estante, paneles del sobre, cintura y frontal de los cajones en médium chapado fresno.

Collection COUPOLE

rocheboboïs
PARIS

Design Philippe Bouix



P.CP.MC07 - Table Basse Rectangulaire – L 130 H 37 P 80 cm

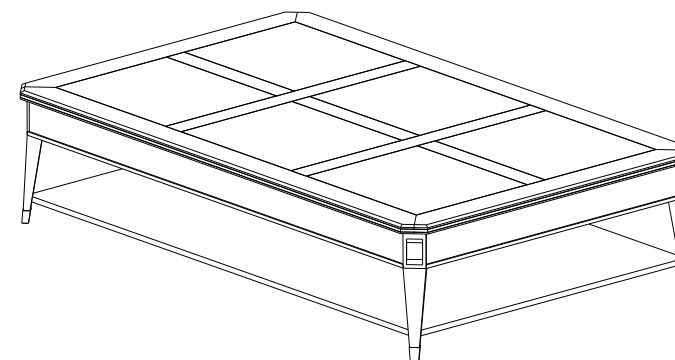
1 étagère fixe, plateau avec filets en laiton. Pieds laiton. Pieds et emboîtures frêne massif, étagère, panneaux du plateau et ceinture médium plaqué frêne.

P.CP.MC07 - Rectangular Cocktail Table – L 51,2" H 14,6" D 31,5"

1 fixed shelf, top with brass inlays, brass legs. Legs and frame in solid ash wood. Shelf, top panels and belt in ash wood veneer on MDF.

P.CP.MC07 - Mesa de Centro Rectangular

1 estante fijo, sobre con filo en latón. Patas y uniones en fresno macizo, estante, paneles del sobre y cintura en médium chapado fresno.



P.CPT.MC07 - Table Basse Rectangulaire – L 130 H 37 P 80 cm

1 étagère fixe, plateau avec filets en laiton. Pieds laiton. Pieds et emboîtures frêne massif étuvé, étagère, panneaux du plateau et ceinture médium plaqué frêne.

P.CPT.MC07 - Rectangular Cocktail Table – L 51,2" H 14,6" D 31,5"

1 fixed shelf, top with brass inlays, brass legs. Legs and frame in steamed solid ash wood. Shelf, top panels and belt in ash wood veneer on MDF.

P.CPT.MC07 - Mesa de Centro Rectangular

1 estante fijo, sobre con filo en latón. Patas y uniones en fresno macizo secado al horno, estante, paneles del sobre y cintura en médium chapado fresno.

Collection COUPOLE

rochebobo
PARIS

Design Philippe Bouix

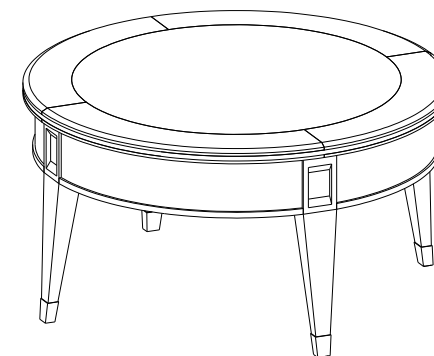
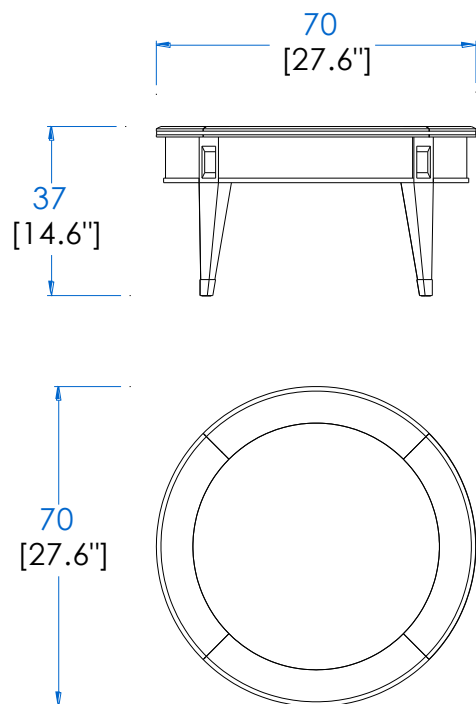


Table Basse Ronde – Round Cocktail Table – Mesa de Centro Redonda

Collection COUPOLE

rochebobois
PARIS

Design Philippe Bouix



P.CP.MC04 - Table Basse Ronde – L 70 H 37 P 70 cm

Plateau avec filets en laiton, pieds laiton. Pieds et emboîtures frêne massif, panneaux plateau et ceinture médium plaqué frêne.

P.CP.MC04 - Round Cocktail Table – L 27,6" H 14,6" D 27,6"

Top with brass inlays, brass legs. Legs and frame in solid ash wood. Top panels and belt in ash wood veneer on MDF.

P.CP.MC04 - Mesa de Centro Redonda

Sobre con filo en latón, patas en latón. Patas y uniones en fresno macizo, estante, paneles del sobre y cintura en médium chapado fresno.

P.CPT.MC04 - Table Basse Ronde – L 70 H 37 P 70 cm

Plateau avec filets en laiton, pieds laiton. Pieds et emboîtures frêne massif étuvé, panneaux plateau et ceinture médium plaqué frêne.

P.CPT.MC04 - Round Cocktail Table – L 27,6" H 14,6" D 27,6"

Top with brass inlays, brass legs. Legs and frame in steamed solid ash wood. Top panels and belt in ash wood veneer on MDF.

P.CPT.MC04 - Mesa de Centro Redonda

Sobre con filo en latón, patas en latón. Patas y uniones en fresno macizo secado al horno, estante, paneles del sobre y cintura en médium chapado fresno.

Collection COUPOLE

rochebobo
PARIS

Design Philippe Bouix

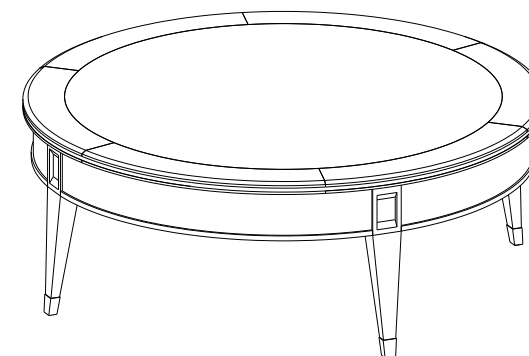
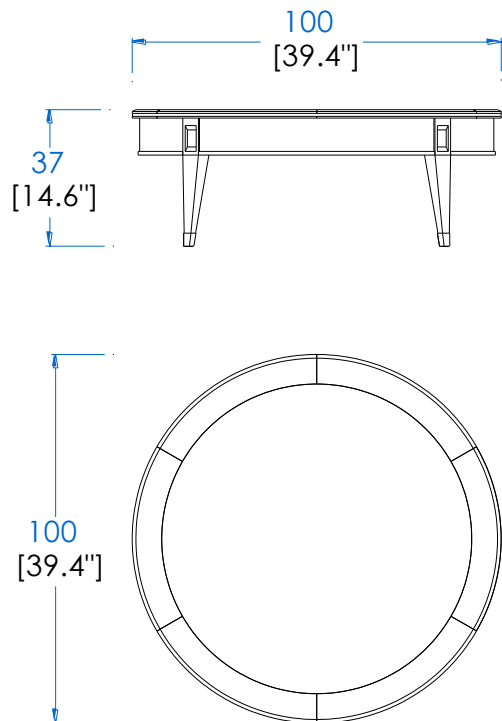


Table Basse Ronde – Round Cocktail Table – Mesa de Centro Redonda

Collection COUPOLE

rochebobo
PARIS

Design Philippe Bouix



P.CP.MC05 - Table Basse Ronde – L 100 H 37 P 100 cm

Plateau avec filets en laiton, pieds laiton. Pieds et emboîtures frêne massif, panneaux plateau et ceinture médium plaqué frêne.

P.CP.MC05 - Round Cocktail Table – L 39,4" H 14,6" D 39,4"

Top with brass inlays, brass legs. Legs and frame in solid ash wood. Top panels and belt in ash wood veneer on MDF.

P.CP.MC05 - Mesa de Centro Redonda

Sobre con filo en latón, patas en latón. Patas y uniones en fresno macizo, paneles del sobre y cintura en médium chapado fresno.

P.CPT.MC05 - Table Basse Ronde – L 100 H 37 P 100 cm

Plateau avec filets en laiton, pieds laiton. Pieds et emboîtures frêne massif étuvé, panneaux plateau et ceinture médium plaqué frêne.

P.CPT.MC05 - Round Cocktail Table – L 39,4" H 14,6" D 39,4"

Top with brass inlays, brass legs. Legs and frame in steamed solid ash wood. Top panels and belt in ash wood veneer on MDF.

P.CPT.MC05 - Mesa de Centro Redonda

Sobre con filo en latón, patas en latón. Patas y uniones en fresno macizo secado al horno, paneles del sobre y cintura en médium chapado fresno.

Collection COUPOLE

rochebobois
PARIS

Design Philippe Bouix



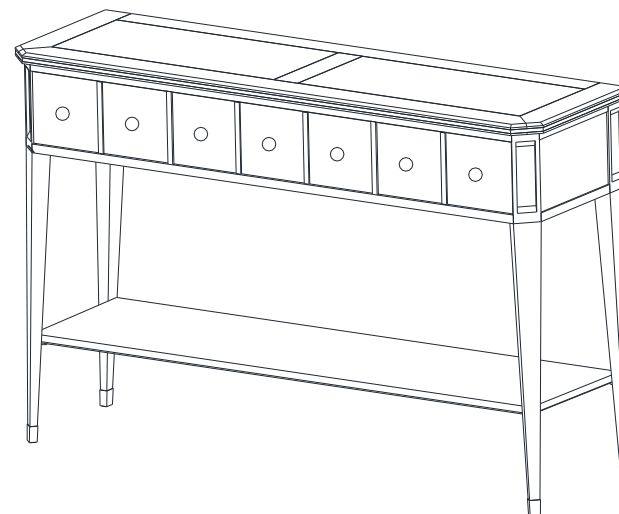
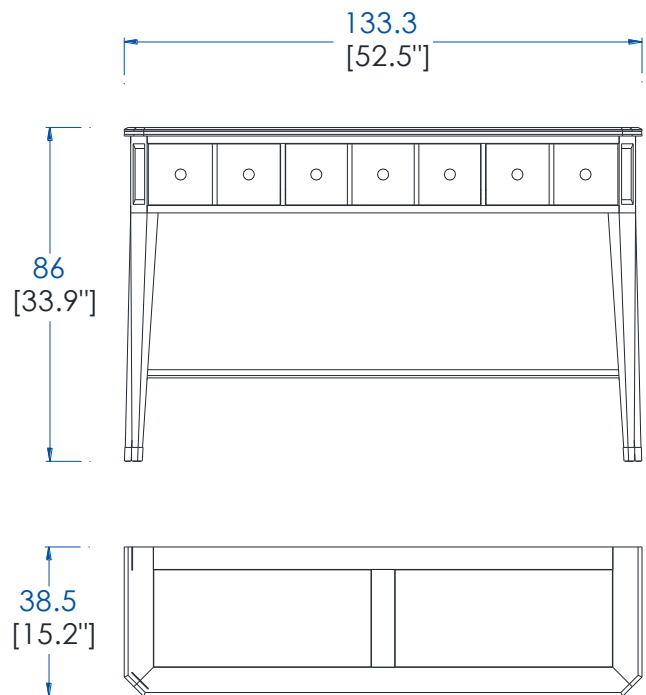
Console – Console – Consola

JO320

Collection COUPOLE

rochebobois
PARIS

Design Philippe Bouix



P.CP.CL01 - Console 3 Tiroirs – L 133,3 H 86 P 38,5 cm

1 Étagère bois fixe, 2 tiroirs latéraux imitant 2 tiroirs, 1 tiroir au centre imitant 3 tiroirs, coulisses métalliques, plateau avec filets en laiton, pieds laiton. Pieds et emboîtures frêne massif, étagère, panneaux du plateau, ceinture et façades tiroirs médium plaqué frêne.

P.CP.CL01 - Console 3 Drawers – L 52,5" H 33,9" D 15,2"

1 Fixed wooden shelf, 2 side drawers imitating 2 drawers, 1 centre drawer imitating 3 drawers. Metallic rails, top with brass inlays, brass feet. Legs and frames in solid ash wood. Shelf, top panels, belt, and front of drawers in ash wood veneer on MDF.

P.CP.CL01 - Consola 3 cajones

1 Estante de madera fijo, 2 cajones laterales imitando 2 cajones, 1 cajón en el centro imitando 3 cajones, guías metálicas, sobre con filo en latón, patas en latón. Patas y uniones en fresno macizo, estante, paneles del sobre, cintura y frontal de los cajones en médium chapado fresno.

P.CPT.CL01 - Console 3 Tiroirs – L 133,3 H 86 P 38,5 cm

1 Étagère bois fixe, 2 tiroirs latéraux imitant 2 tiroirs, 1 tiroir au centre imitant 3 tiroirs, coulisses métalliques, plateau avec filets en laiton, pieds laiton. Pieds et emboîtures frêne massif étuvé, étagère, panneaux du plateau, ceinture et façades tiroirs médium plaqué frêne.

P.CPT.CL01 - Console 3 Drawers – L 52,5" H 33,9" D 15,2"

1 Fixed wooden shelf, 2 side drawers imitating 2 drawers, 1 centre drawer imitating 3 drawers. Metallic rails, top with brass inlays, brass feet. Legs and frames in steamed solid ash wood. Shelf, top panels, belt, and front of drawers in ash wood veneer on MDF.

P.CPT.CL01 - Consola 3 cajones

1 Estante de madera fijo, 2 cajones laterales imitando 2 cajones, 1 cajón en el centro imitando 3 cajones, guías metálicas, sobre con filo en latón, patas en latón. Patas y uniones en fresno macizo secado al horno, estante, paneles del sobre, cintura y frontal de los cajones en médium chapado fresno.

Collection COUPOLE

rochebobois
PARIS

Design Philippe Bouix



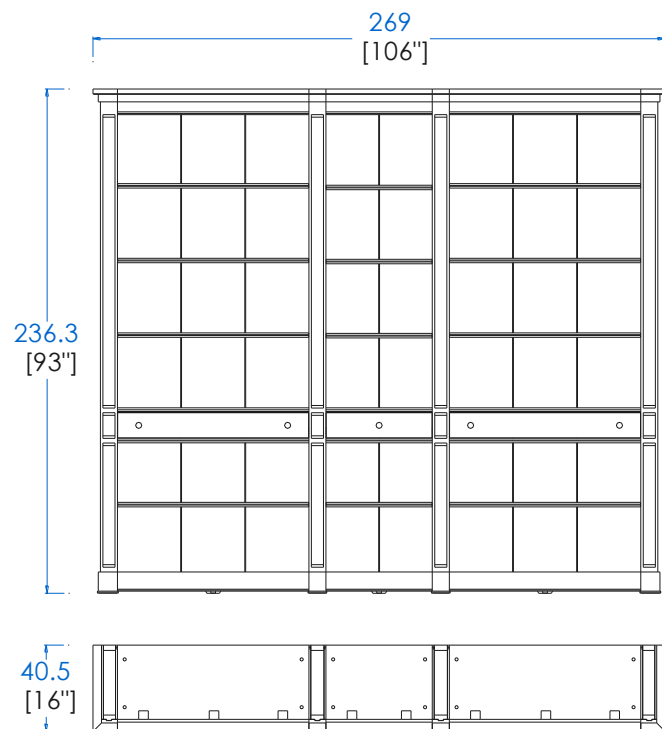
Bibliothèque Ouverte – Open bookcase – Biblioteca Abierta

JO320

Collection COUPOLE

rochebobois
PARIS

Design Philippe Bouix



P.CP.BT01 - Bibliothèque Composable Ouverte 90+50+90 – L 269 H 236,3 P 40,5 cm

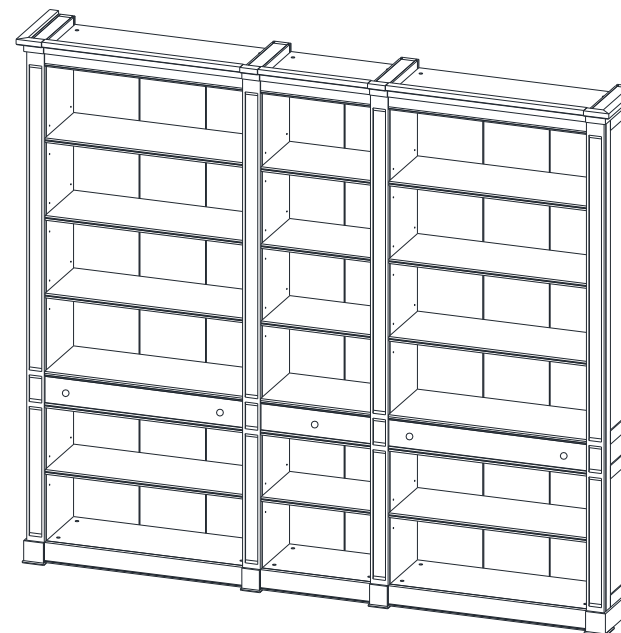
2 Modules ouverts latéraux de 90 cm, 1 module ouvert au centre de 50 cm, chaque module a 1 tiroir avec coulisses métalliques, 4 étagères bois amovibles (taquets), 1 étagère fixe avec filets en laiton, pieds laiton. Montants applications côtés, moulure corniche, traverses socle frêne massif, étagères, panneaux, côtés, dos médium plaqué frêne ou plaqué tilleul.

P.CP.BT01 - Open Modular Bookcase With 90cm+50cm+90cm – L 106" H 93" D 16"

Two opened modular elements on the top, 90cm-long each, 1 opened element in the centre, 50cm-long, each module with 1 drawer with metallic rails, 4 adjustable wooden shelves (pegs), 1 fixed shelf with brass inlays, brass legs. Side application mounts, cornice moulding, base crossbars in solid ash wood. Shelves, panels, sides, and back in ash wood or linden veneer on MDF.

P.CP.BT01 - Biblioteca Componible Abierta 90+50+90

2 Módulos laterales de 90 cm, 1 módulo abierto en el centro de 50 cm. Cada módulo con 1 cajón con guías metálicas, 4 estantes de madera amovibles (taquitos) y 1 estante fijo con filo en latón, patas en latón. Montantes aplicaciones laterales, moldura cornisa, travesaños zócalo en fresno, estantes, paneles, laterales, trasera médium chapado fresno o chapado tilo.



P.CPT.BT01 - Bibliothèque Composable Ouverte 90+50+90 – L 269 H 236,3 P 40,5 cm

2 Modules ouverts latéraux de 90 cm, 1 module ouvert au centre de 50 cm, chaque module a 1 tiroir avec coulisses métalliques, 4 étagères bois amovibles (taquets), 1 étagère fixe avec filets en laiton, pieds laiton. Montants applications côtés, moulure corniche, traverses socle frêne massif étuvé, étagères, panneaux, côtés, dos médium plaqué frêne ou plaqué tilleul.

P.CPT.BT01 - Open Modular Bookcase With 90cm+50cm+90cm – L 106" H 93" D 16"

Two opened modular elements on the top, 90cm-long each, 1 opened element in the centre, 50cm-long, each element with 1 drawer with metallic rails, 4 adjustable wooden shelves (pegs), 1 fixed shelf with brass inlays, brass legs. Side application mounts, cornice moulding, base crossbars in solid steamed ash wood. Shelves, panels, sides, and back in ash wood or linden veneer on MDF.

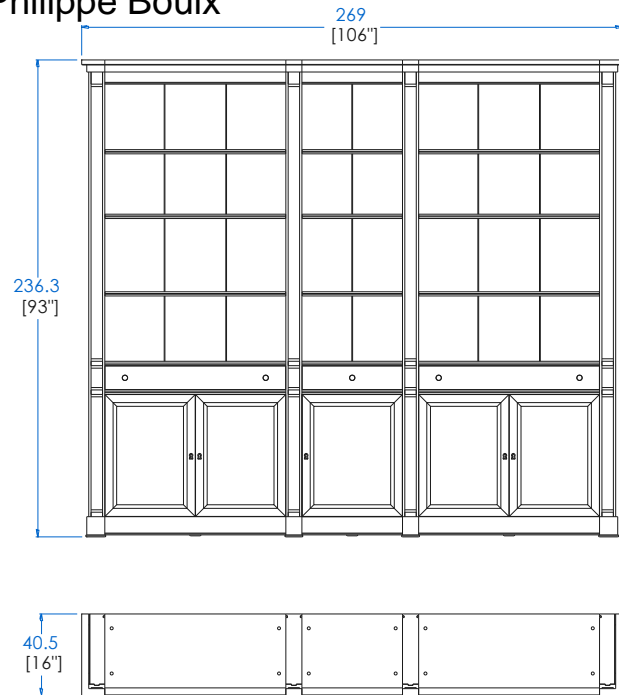
P.CPT.BT01 - Biblioteca Componible Abierta 90+50+90

2 Módulos laterales de 90 cm, 1 módulo abierto en el centro de 50 cm. Cada módulo con 1 cajón con guías metálicas, 4 estantes de madera amovibles (taquitos) y 1 estante fijo con filo en latón, patas en latón. Montantes aplicaciones laterales, moldura cornisa, travesaños zócalo en fresno macizo secado al horno, estantes, paneles, laterales, trasera médium chapado fresno o chapado tilo.

Collection COUPOLE

rochebois
PARIS

Design Philippe Bouix



P.CP.BT01ep01 - Bibliothèque Composable Ouverte 90pb+50pb+90pb – L 269 H 236,3 P 40,5 cm

2 modules latéraux de 90 cm ouverts en haut avec 3 étagères bois amovibles (taquets) et 1 étagère bois fixe avec filets laiton; 1 tiroir et 2 portes bois en bas, 1 étagère bois amovible (taquets), 1 module central de 50 cm ouvert en haut avec 3 étagères amovibles (taquets) et 1 étagère bois fixe avec filets laiton, 1 tiroir et 1 porte bois en bas, 1 étagère bois amovible (taquets), coulisses métalliques, pieds laiton.

Montants applications côtés, moulure corniche, traverses socle frêne massif ou frêne massif étuvé; étagères, panneaux, côtés en médium plaqué frêne, dos en médium plaqué frêne ou plaqué Tilleul.

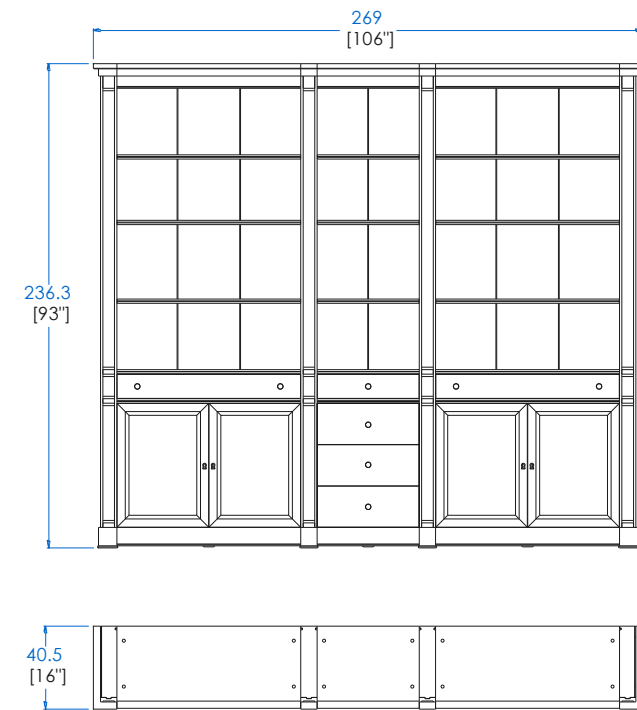
P.CP.BT01ep01 - Open Modular Bookcase With 90cm+50cm+90cm – L 106" H 93" D 16"

Two opened modular elements on the top, 90cm-long each with 3 adjustable wooden shelves (pegs) and 1 fixed wooden shelf with brass inlays; 1 drawer and 2 wooden doors on the lower part, 1 adjustable wooden shelf (pegs), 1 central element, 50cm-long when opened on the top with 3 adjustable shelves (pegs) and 1 fixed wooden shelf with brass inlays, 1 drawer and 1 wooden door on the lower part, 1 adjustable wooden shelf (pegs), metallic rails, brass feet. Side application mounts, cornice moulding, base crossbars in solid ash wood. Shelves, panels, sides, and back in ash wood or linden veneer on MDF veneer.

P.CP.BT01ep01 - Biblioteca Componible Abierta 90+50+90

2 módulos laterales 90 cm abiertos en el alto con 3 estantes de madera amovibles (taquitos) y 1 estante de madera fijo con filo en latón; 1 cajón y 2 puertas de madera en el bajo, 1 estante de madera amovible (taquitos), 1 módulo central de 50 cm abierto en el alto con 3 estantes amovibles (taquitos) y 1 estante de madera fijo con filo en latón, 1 cajón y 1 puerta de madera en el bajo, 1 estante de madera amovible (taquitos), guías metálicas, patas en latón.

Montantes aplicaciones laterales, moldura cornisa, travesaños zócalo fresno macizo o fresno macizo secado al horno; estantes, paneles, laterales en médium chapado fresno, trasera en médium chapado fresno o chapado tilo.



P.CP.BT01ep02 - Bibliothèque Composable Ouverte 90pb+50g+90pb – L 269 H 236,3 P 40,5 cm

2 modules latéraux de 90 cm ouverts en haut avec 3 étagères bois amovibles (taquets) et 1 étagère bois fixe avec filets laiton; 1 tiroir et 2 portes bois en bas, 1 étagère bois amovible (taquets), 1 module central de 50 cm ouvert en haut avec 3 étagères amovibles (taquets) et 1 étagère bois fixe avec filets laiton, 4 tiroirs en bas, coulisses métalliques, pieds laiton.

Montants applications côtés, moulure corniche, traverses socle frêne massif ou frêne massif étuvé; étagères, panneaux, côtés en médium plaqué frêne, dos en médium plaqué frêne ou plaqué Tilleul.

P.CP.BT01ep02 - Open Modular Bookcase With 90cm+50cm+90cm – L 106" H 93" D 16"

Two opened modular elements on the top, 90cm-long with 3 adjustable wooden shelves (pegs) and 1 fixed wooden shelf with brass inlays; 1 drawer and 2 wooden doors on the lower part, 1 adjustable wooden shelf (pegs), 1 central element, 50cm-long when opened on the top with 3 adjustable shelves (pegs) and 1 fixed wooden shelf with brass inlays, 4 drawers on the lower part, metallic rails, brass feet. Side application mounts, cornice moulding, base crossbars in solid ash wood. Shelves, panels, sides, and back in ash wood or linden veneer on MDF veneer.

P.CP.BT01ep02 - Biblioteca Componible Abierta 90+50+90

2 módulos laterales 90 cm abiertos en el alto con 3 estantes de madera amovibles (taquitos) y 1 estante de madera fijo con filo en latón; 1 cajón y 2 puertas de madera en el bajo, 1 estante de madera amovible (taquitos), 1 módulo central de 50 cm abierto en el alto con 3 estantes amovibles (taquitos) y 1 estante de madera fijo con filo en latón, 1 cajón y 1 puerta de madera en el bajo, 1 estante de madera amovible (taquitos), guías metálicas, patas en latón.

Montantes aplicaciones laterales, moldura cornisa, travesaños zócalo fresno macizo o fresno macizo secado al horno; estantes, paneles, laterales en médium chapado fresno, trasera en médium chapado fresno o chapado tilo.

Collection COUPOLE

rochebobois
PARIS

Design Philippe Bouix



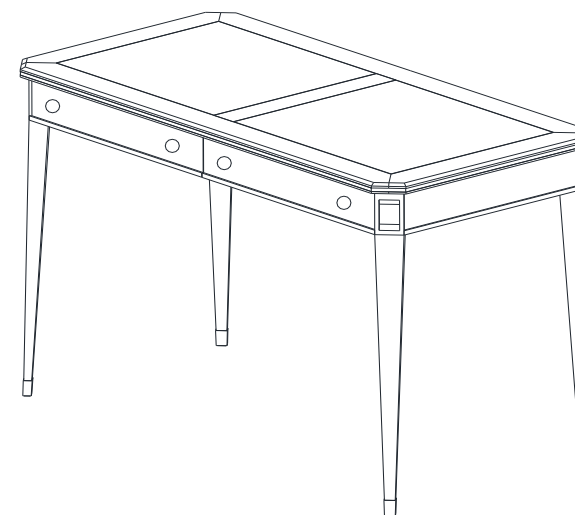
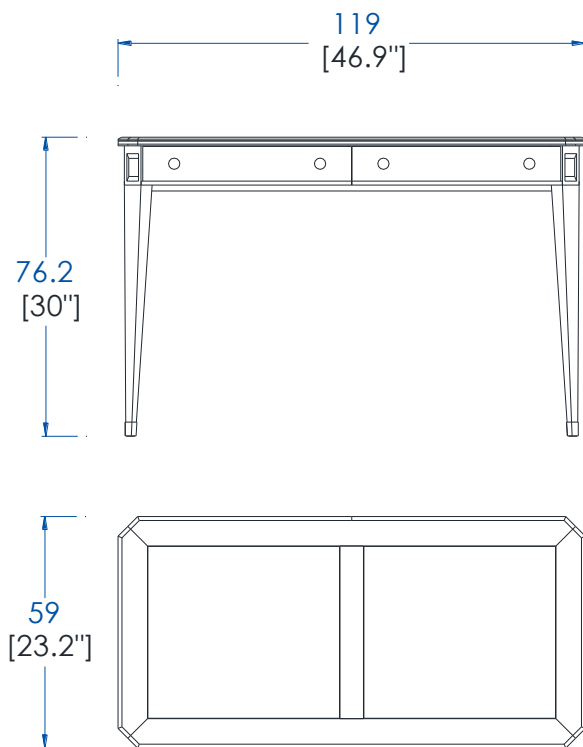
Table à Écrire – Desk – Mesa de Despacho

JO320

Collection COUPOLE

rochebobois
PARIS

Design Philippe Bouix



P.CP.BR01 - Table à Écrire, 2 Tiroirs – L 119 H 76,2 P 59 cm

2 Tiroirs, coulisses métalliques, plateau avec filets en laiton, pieds laiton. Pieds et emboîtures frêne massif, panneaux de plateau, ceinture et façades tiroirs médium plaqué frêne.

P.CP.BR01 - Writing Desk With 2 Drawers – L 46,9" H 30" D 23,2"

2 drawers, metallic rails, top with brass inlays, brass legs. Legs and frame in solid ash wood. Top panels, belt and facades in ash wood veneer on MDF.

P.CP.BR01 - Mesa Escritorio, 2 cajones

2 cajones, guías metálicas, sobre con filo en latón, patas latón. Patas y uniones en fresno macizo, paneles del sobre, cintura y frontal de los cajones en médium chapado fresno.

P.CPT. BR01 - Table à Écrire, 2 Tiroirs – L 119 H 76,2 P 59 cm

2 Tiroirs, coulisses métalliques, plateau avec filets en laiton, pieds laiton. Pieds et emboîtures frêne massif étuvé, panneaux de plateau, ceinture et façades tiroirs médium plaqué frêne.

P.CPT. BR01 - Writing Desk With 2 Drawers – L 46,9" H 30" D 23,2"

2 drawers, metallic rails, top with brass inlays, brass legs. Legs and frame in steamed solid ash wood. Top panels, frame and facades in ash wood veneer on MDF.

P.CPT. BR01 - Mesa Escritorio, 2 cajones

2 cajones, guías metálicas, sobre con filo en latón, patas latón. Patas y uniones en fresno macizo secado al horno, paneles del sobre, cintura y frontal de los cajones en médium chapado fresno.

Collection COUPOLE

rochebobois
PARIS

Design Philippe Bouix



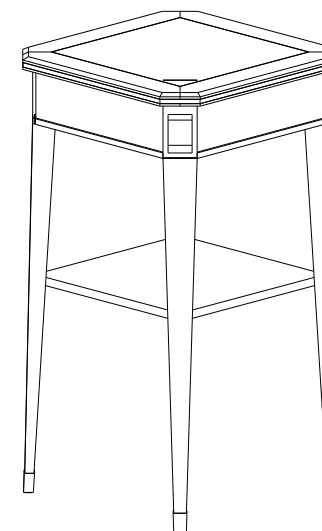
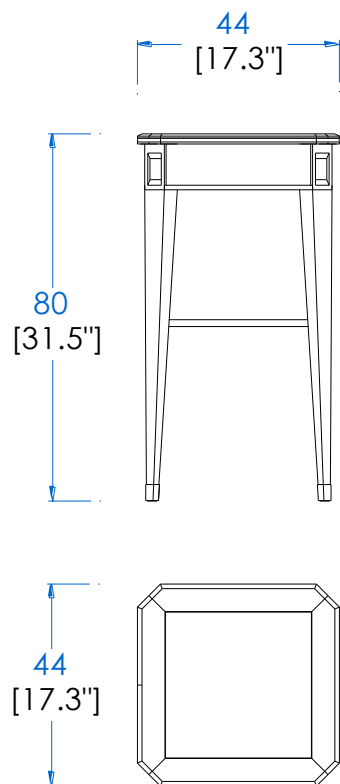
Sellette Petit Modèle – Small Pedestal Table – Mesita auxiliar Modelo Pequeño

JO320

Collection COUPOLE

rochebobo
PARIS

Design Philippe Bouix



P.CP.SL01 - Sellette Petit Modèle – L 44 H 80 P 44 cm

1 étagère bois fixe, plateau avec filets en laiton, pieds laiton. Pieds et emboîtures frêne massif, étagère, panneau du plateau et ceinture médium plaqué frêne.

P.CP.SL01 - Small Pedestal Table – L 17,3" H 31,5" D 17,3"

1 fixed wooden shelf, top with brass inlays, brass legs. Legs and frame in solid ash wood. Shelf, top panel and belt in ash wood veneer on MDF.

P.CP.SL01 – Mesita auxiliar Modelo Pequeño

1 estante de madera fijo, sobre con filo en latón, patas en latón. Patas y uniones en fresno macizo, estante, paneles del sobre y cintura en médium chapado fresno.

P.CPT.SL01 - Sellette Petit Modèle – L 44 H 80 P 44 cm

1 étagère bois fixe, plateau avec filets en laiton, pieds laiton. Pieds et emboîtures frêne massif étuvé, étagère, panneau du plateau et ceinture médium plaqué frêne.

P.CPT.SL01 - Small Pedestal Table – L 17,3" H 31,5" D 17,3"

1 fixed wooden shelf, top with brass inlays, brass legs. Legs and frame in steamed solid ash wood. Shelf, top panel and belt in ash wood veneer on MDF.

P.CPT.SL01 – Mesita auxiliar Modelo Pequeño

1 estante de madera fijo, sobre con filo en latón, patas en latón. Patas y uniones en fresno macizo secado al horno, estante, paneles del sobre y cintura en médium chapado fresno.

Collection COUPOLE

rochebobo
PARIS

Design Philippe Bouix

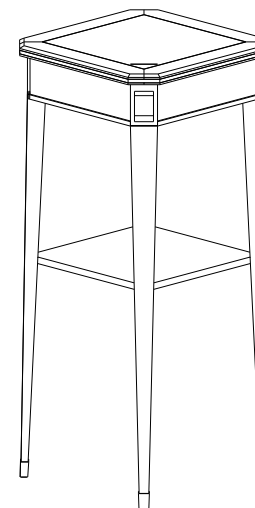
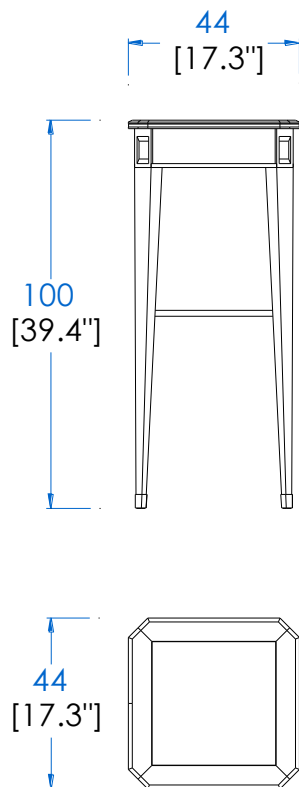


Sellette Grand Modèle – Large Pedestal Table – Mesita auxiliar Modelo Grande

Collection COUPOLE

rochebobois
PARIS

Design Philippe Bouix



P.CP.SL02 - Sellette Grand Modèle – L 44 H 100 P 44 cm

1 étagère bois fixe, plateau avec filets en laiton, pieds laiton. Pieds et emboîtures frêne massif, étagère, panneau du plateau et ceinture médium plaqué frêne.

P.CP.SL02 - Large Pedestal Table – L 17,3" H 39,4" D 17,3"

1 fixed wooden shelf, top with brass inlays, brass legs. Legs and frame in solid ash wood. Shelf, top panel and belt in ash wood veneer on MDF.

P.CP.SL02 – Mesita auxiliar Modelo Grande

1 estante de madera fijo, sobre con filo en latón, patas en latón. Patas y uniones en fresno macizo, estante, paneles del sobre y cintura en médium chapado fresno.

P.CPT.SL02 - Sellette Grand Modèle – L 44 H 100 P 44 cm

1 étagère bois fixe, plateau avec filets en laiton, pieds laiton. Pieds et emboîtures frêne massif étuvé, étagère, panneau du plateau et ceinture médium plaqué frêne.

P.CPT.SL02 - Large Pedestal Table – L 17,3" H 39,4" D 17,3"

1 fixed wooden shelf, top with brass inlays, brass legs. Legs and frame in steamed solid ash wood. Shelf, top panel and belt in ash wood veneer on MDF.

P.CPT.SL02 – Mesita auxiliar Modelo Grande

1 estante de madera fijo, sobre con filo en latón, patas en latón. Patas y uniones en fresno macizo secado al horno, estante, paneles del sobre y cintura en médium chapado fresno.

Collection COUPOLE

rochebobo
PARIS

Design Philippe Bouix



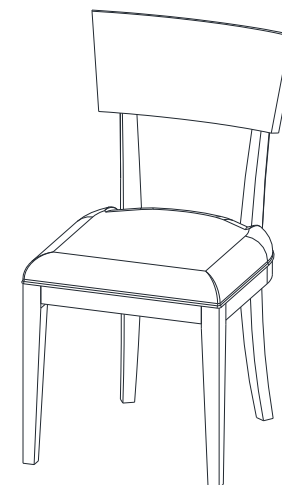
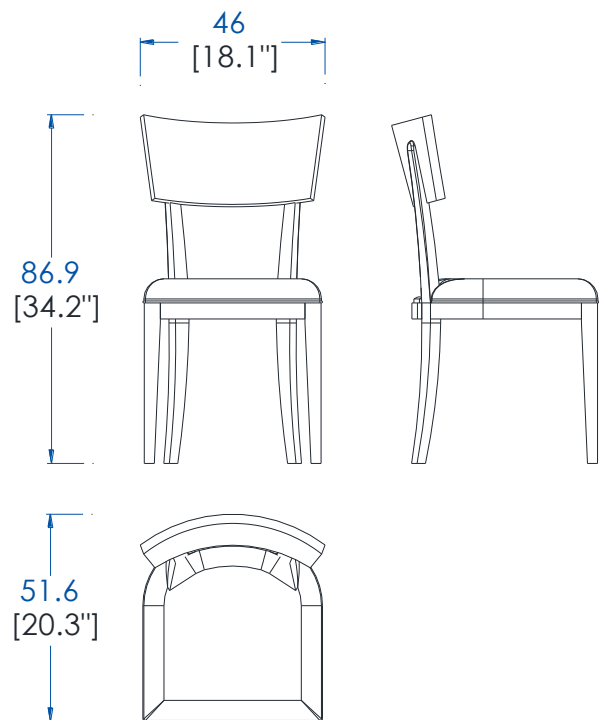
Chaise – Chair – Silla

JO320

Collection COUPOLE

rochebobo
PARIS

Design Philippe Bouix



P.CP.CA01 - Chaise – L 46 H 86,9 P 51,6 m

Frêne massif, dos multiplis bouleau plaqué frêne. Assise mousse polyuréthane bi-densité 23-30kg/m3. Suspension sangles élastiques entrecroisées.

P.CP.CA01 - Chair – L 18,1" H 34,2" D 20,3"

Solid ash wood, back in ash wood veneer on birch plywood. Seat: polyurethane foam 23-30kg/m3 and polyurethane foam 30kg/m3. Suspension: cross-webbing elastic straps.

P.CP.CA01 - Silla

Fresno macizo, respaldo multilaminado de álamo chapado fresno. Asiento espuma poliuretano bi-densidad 23-30kg/m3. Suspensión cinchas elásticas entrecruzadas.

P.CPT.CA01 – Chaise – L 46 H 86,9 P 51,6 cm

Frêne massif étuvé, dos multiplis bouleau plaqué frêne. Assise mousse polyuréthane bi-densité 23-30kg/m3. Suspension sangles élastiques entrecroisées.

P.CPT.CA01 – Chair – L 18,1" H 34,2" D 20,3"

Steamed solid ash wood, back in ash wood veneer on birch plywood. Seat: polyurethane foam 23-30kg/m3 and polyurethane foam 30kg/m3. Suspension: cross-webbing elastic straps.

P.CPT.CA01 - Silla

Fresno macizo, respaldo multilaminado de álamo chapado fresno. Asiento espuma poliuretano bi-densidad 23-30kg/m3. Suspensión cinchas elásticas entrecruzadas.