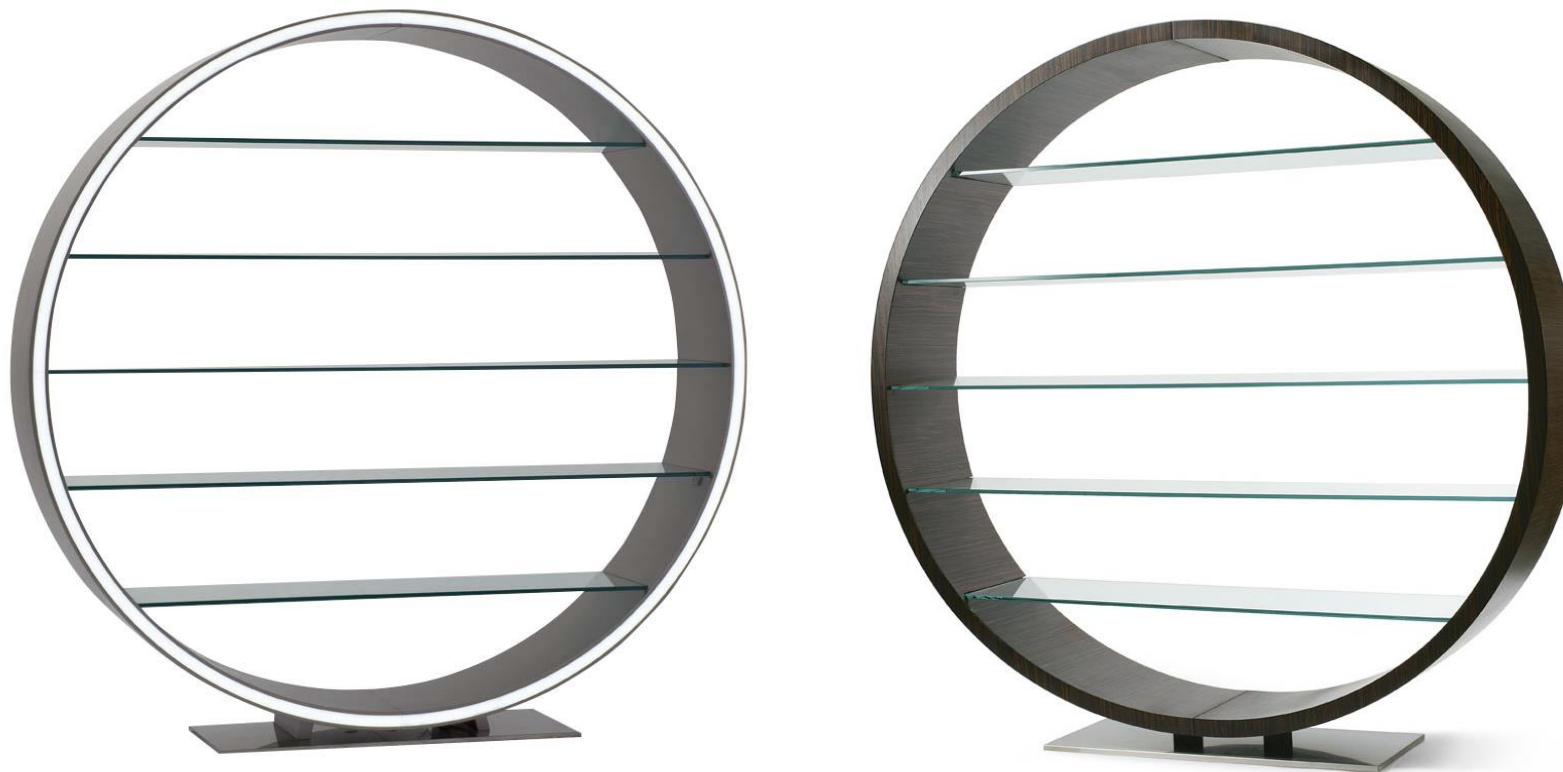


# OMEGA

design Daniel Rode

rochebobois  
PARIS

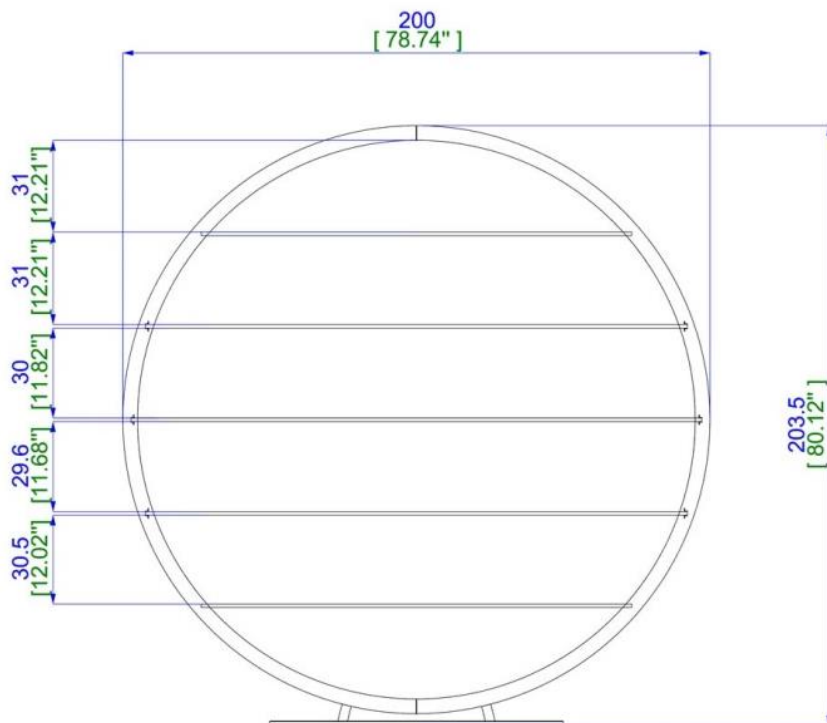


Bibliothèque - Bookcase – Biblioteca - Biblioteca

# OMEGA

rochebobois  
PARIS

design Daniel Rode

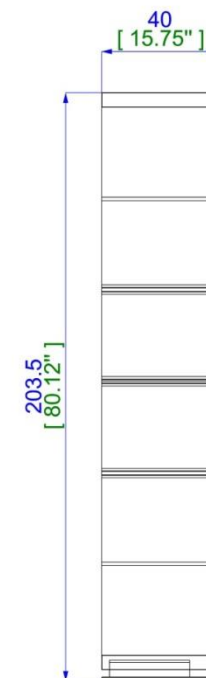


## Bibliothèque:

Structure en multiplis de hêtre laqué mat ou plaqué Alpi® (placage reconstitué).  
Étagères en verre trempé ép. 12 mm. Piétement en acier chromé brossé.  
En option : éclairage périphérique par LED avec réglage d'intensité, interrupteur tactile.

## Bookcase:

Structure in beech plywood with Alpi® veneer (reconstituted wood veneer) or lacquer finish. Shelves in 12 mm-thick tempered glass.  
Base in brushed chrome-plated steel.  
Optional LED lighting on the frame with adjustable intensity, touch switch.  
Available finishes: refer to samples.



## Biblioteca:

Struttura in multistrato di faggio laccato opaco o impiallacciato precomposto Alpi®  
Ripiani in vetro temperato spessore trasparente. Base in acciaio cromo spazzolato.  
Su richiesta Led con regolazione di intensità e interruttore touch.

## Biblioteca:

Estructura en multipliegues de haya lacada o chapado Alpi® (chapado reconstituido).  
Estantes en cristal templado grosor 12 mm.  
Pata en acero cromado cepillado.  
En opción: iluminación periférica por LED con regulación de intensidad, interruptor táctil.  
Acabados disponibles: ver muestrario.