

Collection NOISE



rochebobois
PARIS

design Cristián MOHADED



CA507

design Cristián MOHADED



Table basse - Cocktail table - Mesa de centro



Bout de canapé - End table - Mesa de rincón

design Cristián MOHADED



Console - Console - Consola



Colonne - Column - Columnna

design Cristián MOHADED

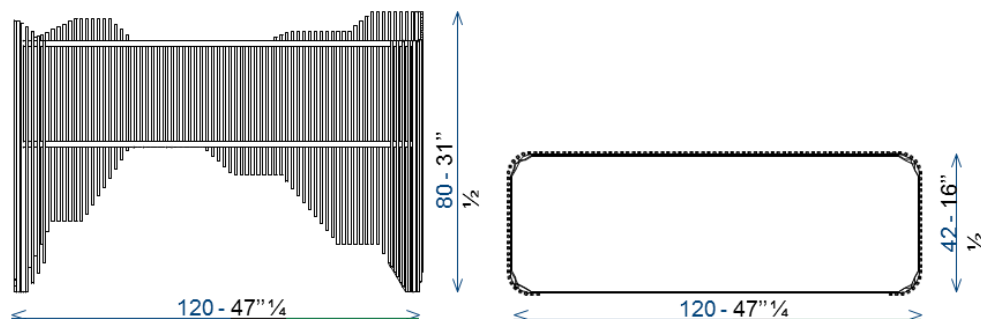
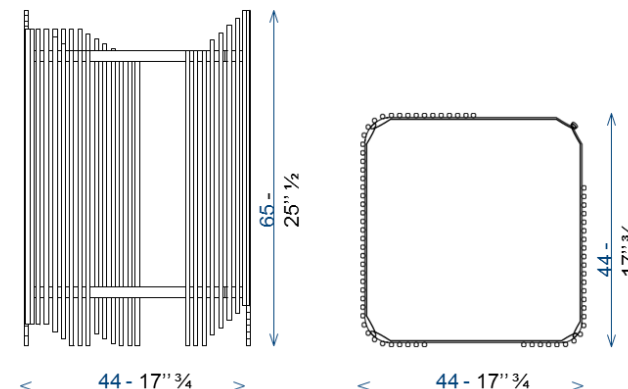


Table basse : Structure réalisée en fils d'acier soudés autour d'étagères cadrées, Finition laque époxy (plusieurs coloris possibles). Plateaux en verre fumé gris ép. 8mm.

Cocktail table : Structure in welded metal on frame and Epoxy lacquer (many colours available). Top in 8mm-thick smoked glass, col. Grey.

Mesa de centro : Estructura hecha de alambre de acero soldado alrededor de estantes enmarcados, lacado epoxi acabado (varios colores posibles). Bandejas de vidrio gris ahumado. 8 mm.

Tavolino : Struttura realizzata in fili d'acciaio saldati intorno a ripiani incorniciati, finitura con lacca epossidica (disponibili numerosi colori). Piani in vetro fumé grigio sp. 8mm



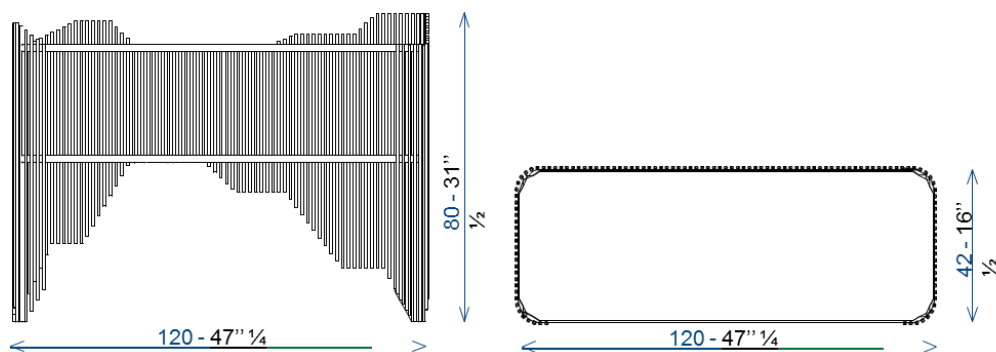
Bout de canapé: Structure réalisée en fils d'acier soudés autour d'étagères cadrées, Finition laque époxy (plusieurs coloris possibles). Plateaux en verre fumé gris ép. 8mm.

End table : Structure in welded metal on frame and Epoxy lacquer (many colours available). Top in 8mm-thick smoked glass, col. Grey.

Mesa de rincón : Estructura hecha de alambre de acero soldado alrededor de estantes enmarcados, lacado epoxi acabado (varios colores posibles). Bandejas de vidrio gris ahumado. 8 mm.

Tavolino fianco divano : Struttura realizzata in fili d'acciaio saldati intorno a ripiani incorniciati, finitura con lacca epossidica (disponibili numerosi colori). Piani in vetro fumé grigio sp. 8mm

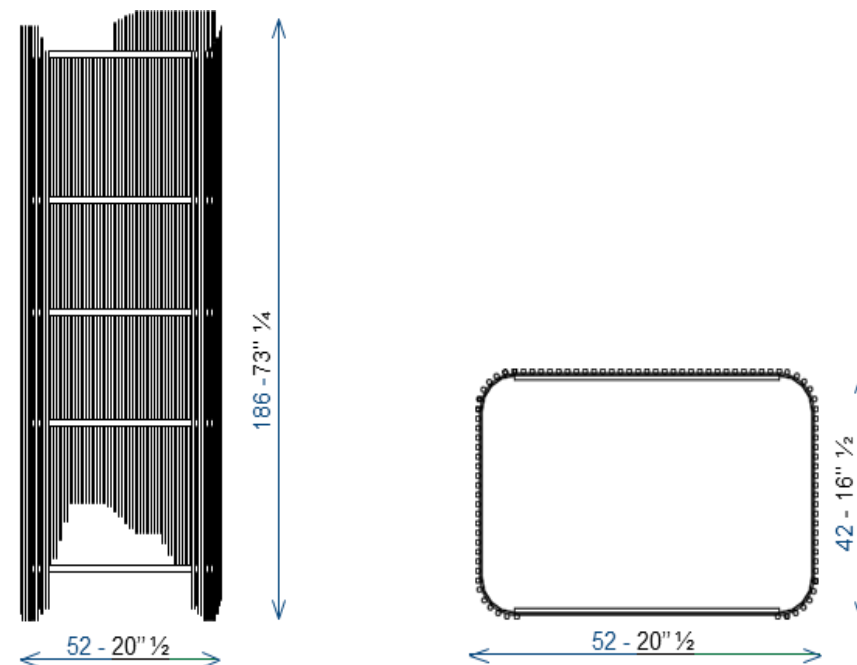
design Cristián MOHADED



Console: Structure réalisée en fils d'acier soudés autour d'étagères cadrées, Finition laque époxy (plusieurs coloris possibles). Plateaux en verre fumé gris ép. 8mm.

Console : Structure in welded metal on frame and Epoxy lacquer (many colours available). Top in 8mm-thick smoked glass, col. Grey.

Console : Estructura hecha de alambre de acero soldado alrededor de estantes enmarcados, lacado epoxi acabado (varios colores posibles). Bandejas de vidrio gris ahumado. 8 mm.



Colonne: Structure réalisée en fils d'acier soudés autour d'étagères cadrées, Finition laque époxy (plusieurs coloris possibles). Plateaux en verre fumé gris ép. 8mm.

Column : Structure in welded metal on frame and Epoxy lacquer (many colours available). Top in 8mm-thick smoked glass, col. Grey.

Colona : Estructura hecha de alambre de acero soldado alrededor de estantes enmarcados, lacado epoxi acabado (varios colores posibles). Bandejas de vidrio gris ahumado. 8 mm.