

Collection CHAPEAU

rochebobois
PARIS

design Roberto TAPINASSI & Maurizio MANZONI



Chaise - Chair - Sedia - Silla - Stuhl

PO090

Collection CHAPEAU

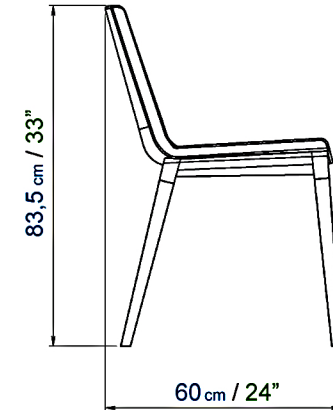
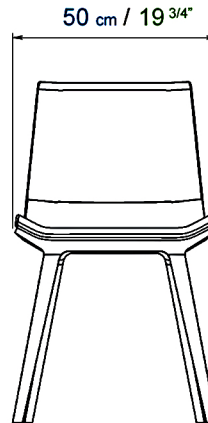
rochebobois
PARIS

design Roberto TAPINASSI & Maurizio MANZONI

Chaise: L 50 x H 83,5 x P 60 cm - L 18^{3/4}" x H 33" x P 24"
Pieds en hêtre. Coque rembourée, recouverte en cuir ou tissu.

Chair: L 50 x H 83,5 x P 60 cm - L 18^{3/4}" x H 33" x P 24"
Beech legs. Upholstered shell in leather or fabric.

Silla: L 50 x H 83,5 x P 60 cm - L 18^{3/4}" x H 33" x P 24"
Patas de haya. Tapizada en cuero o tela.



PO090