

Collection MORGANA

rochebobois
PARIS

design Alessandro BUSANA

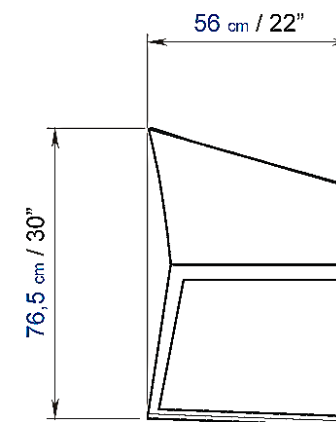
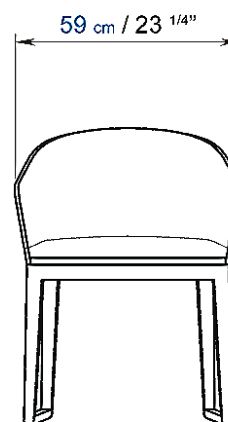


PO090

Collection MORGANA

rochebobois
PARIS

design Alessandro BUSANA



Bridge: L 59 x H 76,5 x P 56 cm - L 23 1/4" x H 30" x P 22"
Piétement en frêne, coque rembourrée recouverte de cuir ou de tissu.

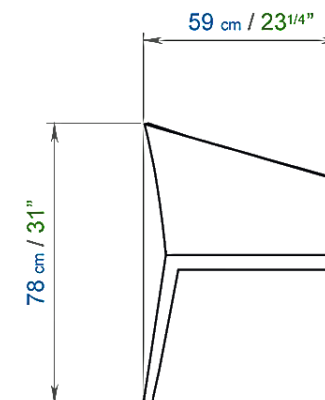
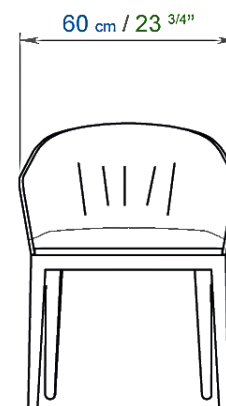
Armchair: L 59 x H 76,5 x P 56 cm - L 23 1/4" x H 30" x P 22"
Base wood frame. Upholstered shell in leather or fabric.

Sillón: L 59 x H 76,5 x P 56 cm - L 23 1/4" x H 30" x P 22"
Base en fresno. Tapizada en cuero o tela.

Collection MORGANA 2

rochebobois
PARIS

design Alessandro BUSANA



Bridge: L 60 x H 78 x P 59 cm - L 23 ^{3/4}" x H 31" x P 23 ^{3/4}"
Piètement en frêne 4 pieds, coque rembourrée avec plissé recouverte de cuir ou de tissu.

Armchair: L 60 x H 78 x P 59 cm - L 23 ^{3/4}" x H 31" x P 23 ^{3/4}"
Base wood frame 4 legs. Upholstered shell with plisse in leather or fabric.

Sillón: L 60 x H 78 x P 59 cm - L 23 ^{3/4}" x H 31" x P 23 ^{3/4}"
Base en fresno, 4 patas. Tapizada con el plisse en cuero o tela.