

# Collection **TOURNICOTI**

design A. FRITSCH & V. DURISOTTI

**rochebobois**  
PARIS



# Collection **TOURNICOTI**

**rochebobo**  
PARIS

design A. FRITSCH & V. DURISOTTI



**Chaise – Dining chair - Silla**

# Collection **TOURNICOTI**

**rochebobo**  
PARIS

design A. FRITSCH & V. DURISOTTI

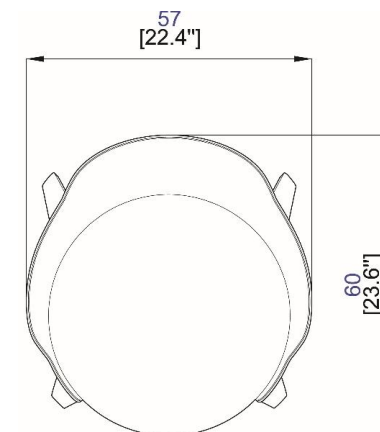
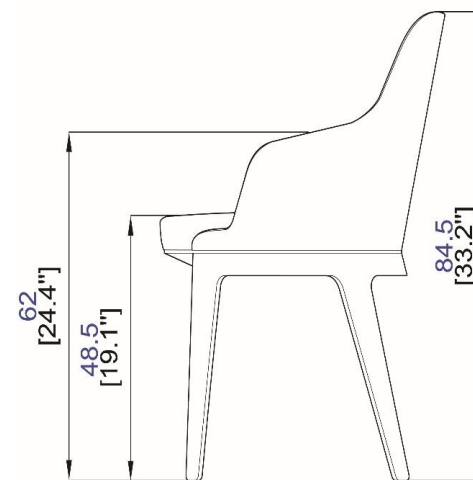
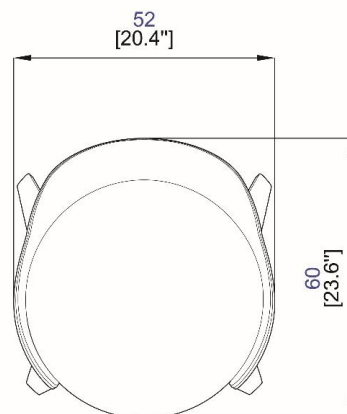
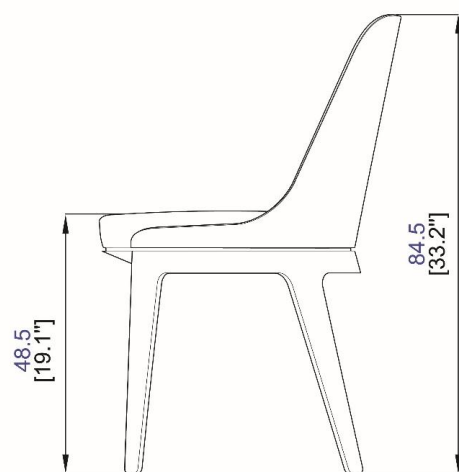


**Bridge – Dining Armchair - Bridge**

# Collection TOURNICOTI

rochebobois  
PARIS

design A. FRITSCH & V. DURISOTTI



## Chaise – Bridge:

Pivotant avec système de retour automatique, coque en multiplis rembourrée de mousse densité 40 revêtue de tissu, tissu aspect cuir ou cuir (nombreux coloris disponibles).

Piètements en placage chêne teinté ou laqué mat.

Finitions et revêtements disponibles: se référer aux échantillons.

## Dining Chair – Dining Armchair:

Chair and Armchair with pivoting mechanism with return function.

Shell in plywood Upholstered with 40 density foam, covered with Fabric, eco leather or leather.

Base oak veneer stained or mat laque.

Available coverings: see samples.

## Silla – Bridge:

Silla y Bridge con mecanismo giratorio con retorno.

Estructura en contrachapado ,rellena de espuma de poliuretano densidad 40 kg.

Tapizada de tela,tela tecnológica aspecto piel o piel.

Base enchapado roble tinto o lacado mate.

Acabados y revestimientos disponibles: ver muestrario.