

Collection PENCIL

design Cédric RAGOT

rocheboboiss
PARIS



Chaise - Chair - Silla

Collection **PENCIL**

design Cédric RAGOT

rochebobo
PARIS

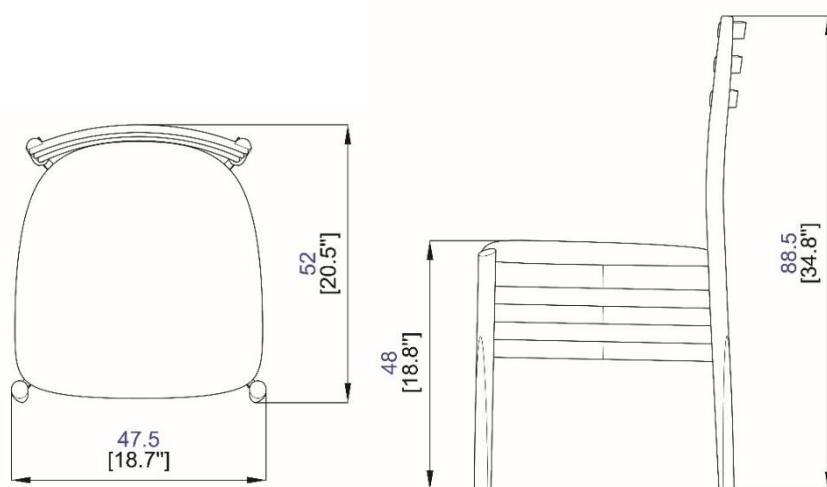


Bridge - Dining Armchair - Bridge

Collection PENCIL

rochebobo
PARIS

design Cédric RAGOT



Chaise:

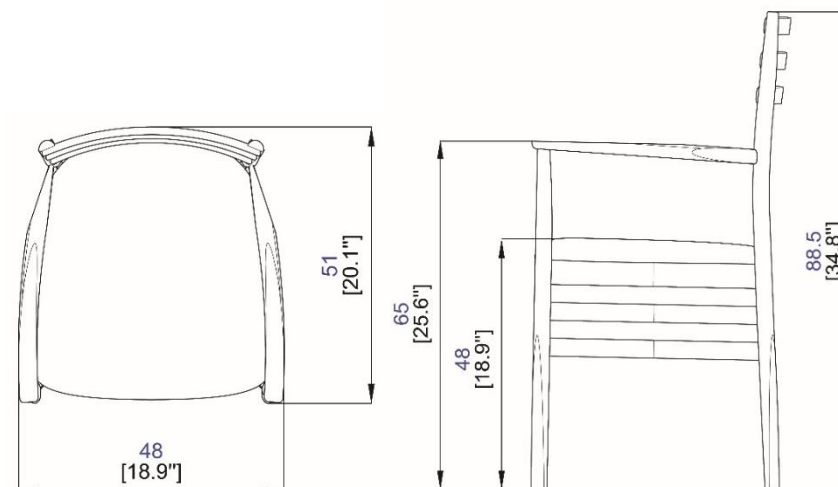
Chaise réalisée en Frêne teinté ou Noyer naturel monochrome ou bicolore .
Revêtement en tissu, tissu aspect cuir ou cuir.
Finitions: se référer aux échantillons.

Dining Chair:

Chair in stained monochrome or two-tone ash wood or natural walnut.
Upholstered in fabric, leather-like technological fabric or leather.
Finishes: to refer to the samples.

Silla:

Silla realizada en fresno tintado o nogal natural monocromo o bicolor.
Revestimiento en tela, tela aspecto piel o piel.
Acabados disponibles: ver muestrario.



Bridge:

Bridge réalisé en Frêne teinté ou Noyer naturel monochrome ou bicolore .
Revêtement en tissu, tissu aspect cuir ou cuir.
Finitions: se référer aux échantillons.

Dining Armchair:

Bridge in stained monochrome or two-tone ash wood or natural walnut.
Upholstered in fabric, leather-like technological fabric or leather.
Finishes: to refer to the samples.

Bridge:

Bridge realizado en fresno tintado o nogal natural monocromo o bicolor.
Revestimiento en tela, tela aspecto piel o piel.
Acabados disponibles: ver muestrario.