

Collection CHABADA

rochebobois
PARIS

design Daniel Rode



PS511

Collection CHABADA

rochebobois
PARIS

design Daniel Rode



Chaise - Chair - Silla - Sedia

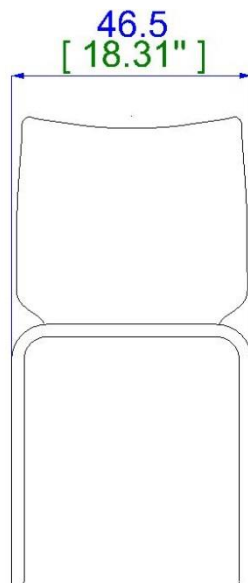


Bridge - armchair - Bridge - Poltroncina

Collection CHABADA

rochebobo
PARIS

design Daniel Rode



Chaise:

en multiplis de hêtre moulé garni mousse non feu Densité 50 Kg/mc.
Disponible recouverte de tissu, de cuir ou de tissu technologique aspect cuir
sur l'ensemble de la chaise ou avec dossier laqué.

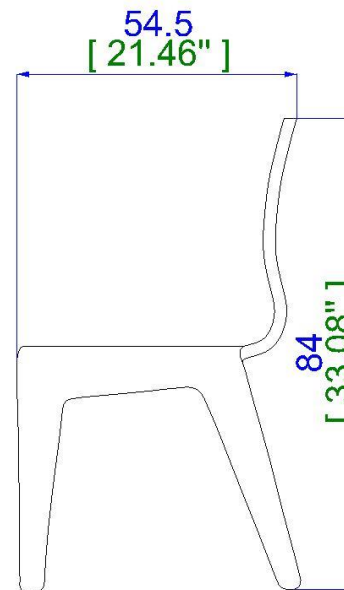
En option: passepoil contrasté

Finitions et revêtements disponibles: se référer aux échantillons.

Chair:

Chair in shaped beech plywood covered in foam. Available upholstered in fabric, leather
or leather-like technological fabric on the whole chair or with back in lacquer finish.
Optional contrasting piping.

Many finishes and covers available: refer to samples



Silla:

Silla en multipliegues de haya moldeada rellano espuma.

Disponible recubierta de tela, de piel o de tela tecnológica aspecto piel
en el conjunto de la silla o con respaldo lacado.

En opción: ribete contrastado. Acabados y revestimientos disponibles: ver muestrario

Sedia:

Sedia in multistrato di faggio
rivestita completamente in tessuto, finta pelle o pelle oppure con lo schienale laccato.
Gomma ignifuga Densita 50 kh/mc.

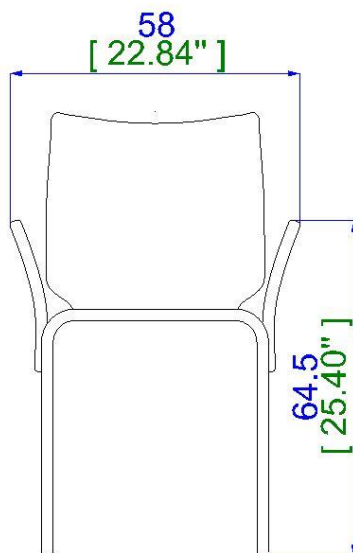
Bordino in contrasto su richiesta.

Finiture e rivestimenti: Riferirsi ai campionari.

Collection CHABADA

rochebobois
PARIS

design Daniel RODE

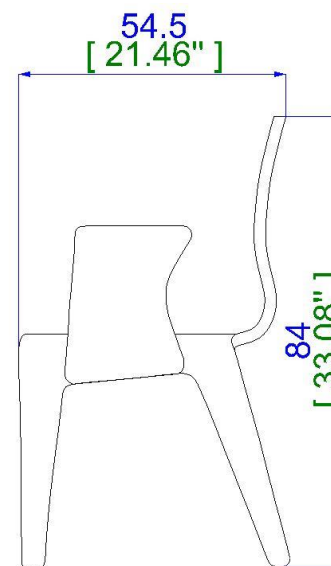


Bridge:

en multiplis de hêtre moulé garni mousse non feu Densité 50 Kg/mc..
Disponible recouvert de tissu, de cuir ou de tissu technologique aspect cuir sur l'ensemble du bridge ou avec dossier laqué .
En option: passepoil contrasté
Finitions et revêtements disponibles: se référer aux échantillons.

Armchair:

Armchair in shaped beech plywood covered in foam. Available upholstered in fabric, leather or leather-like technological fabric.
Optional contrasting piping.
Many finishes and covers available: refer to samples.



Bridge:

en multipliegues de haya moldeada rellena espuma.
Disponible recubierta de tela, piel o de tela tecnológica aspecto piel en el conjunto del bridge o con respaldo lacado mate o brillante.
En opción: ribete contrastado Acabados y revestimientos disponibles: ver muestrario

Poltroncina:

in multistrato di faggio
rivestita completamente in tessuto, finta pelle o pelle oppure con lo schienale laccato.
Gomma ignifuga Densita 50 kh/mc.
Bordino in contrasto su richiesta.
Finiture e rivestimenti: Riferirsi ai campionari.

Collection CHABADA

rochebobois
PARIS

design Daniel Rode

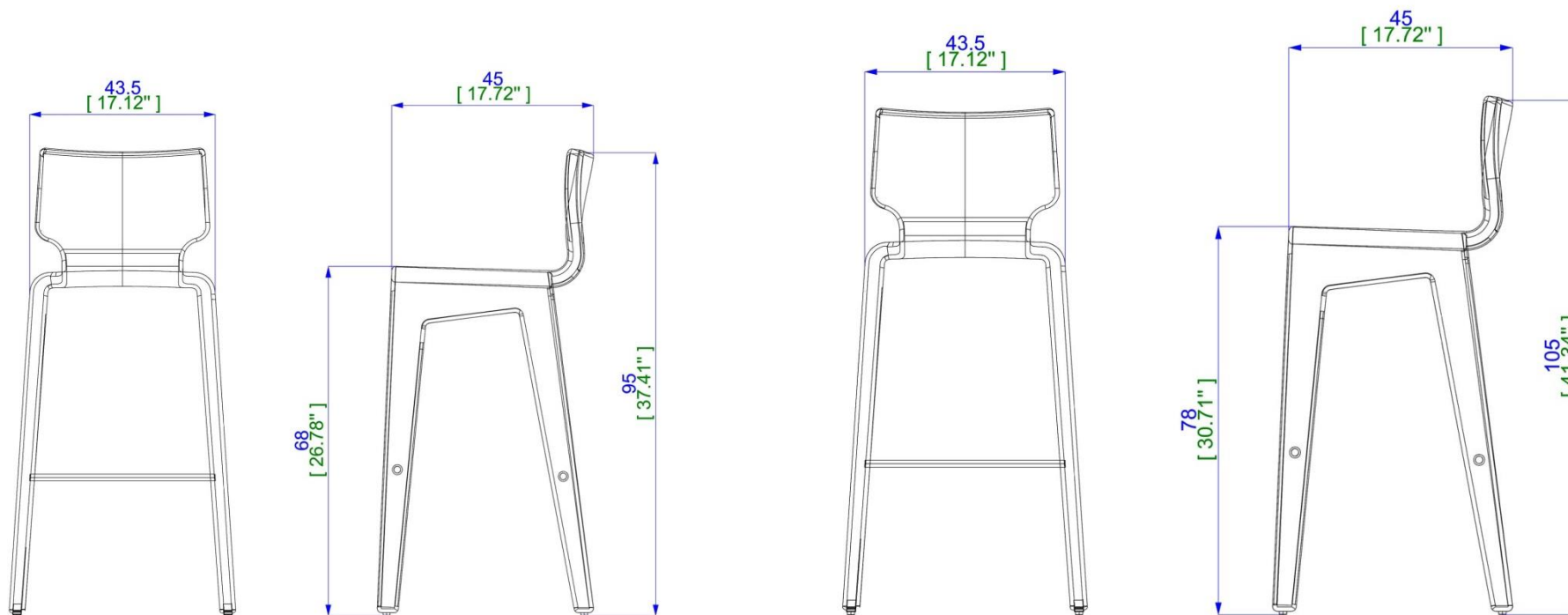


Tabouret - Barstool - Taburete - Sgabello

Collection CHABADA

rochebobo
PARIS

design Daniel Rode



Tabouret:

Tabouret en multiplis de hêtre moulé garni mousse non feu densité 50 Kg/mc.
Disponible recouvert de tissu, de cuir ou de tissu technologique aspect cuir.
Repose-pied en inox brossé.
En option: passepoil contrasté Disponible en 2 hauteurs.
Finitions et revêtements disponibles: se référer aux échantillons.

Bar stool:

Stool in shaped beech plywood covered in foam. Available upholstered in fabric, leather or leather-like technological fabric. Footrest in brushed stainless steel.
Optional contrasting piping.
2 heights available.
Many finishes and covers available: refer to samples.

Taburete:

Taburete en multipliegues de haya moldeada relleno espuma.
Disponible recubierta de tela, de piel o de tela tecnológica aspecto piel.
Reposa-pies en inoxidable cepillado. En opción: ribete contrastado
Disponible en 2 alturas.
Acabados y revestimientos disponibles: ver muestrario

Sgabello:

Sgabello in multistrato di faggio rivestito in tessuto, finta pelle o pelle.
Gomma ignifuga densità 50 kg/mc.
Bordino in contrasto su richiesta. Appoggia piedi in inox spazzolato.
Disponibile in due altezze.
Finiture e rivestimenti: Riferirsi ai campionari.

Collection CHABADA

rochebobois
PARIS

design Daniel Rode



PS511

Collection CHABADA

rochebobo
PARIS

design Daniel RODE

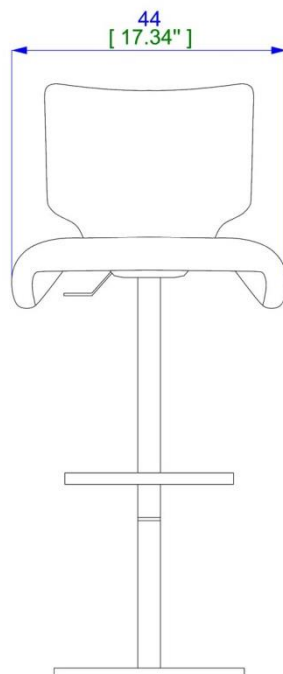


Tabouret - Barstool - Taburete -Sgabello

Collection CHABADA

rochebobois
PARIS

design Daniel RODE

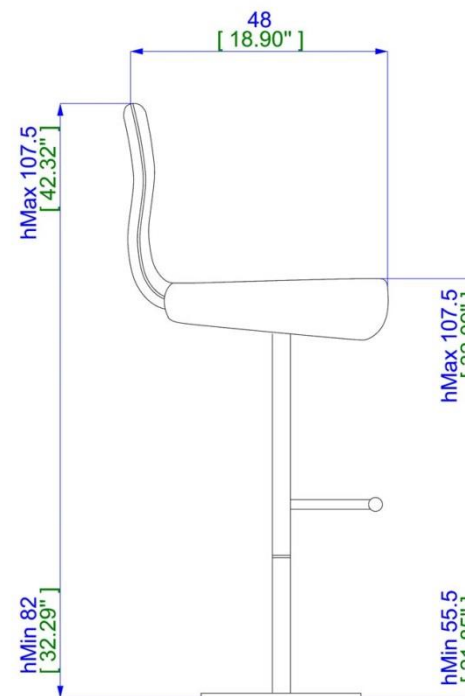


Tabouret Up & Down:

Tabouret en multiplis de hêtre moulé garni mousse non feu densité 50 Kg/mc.
Recouvert de tissu, de cuir ou de tissu technologique aspect cuir.
Piètement chromé noir ou laqué époxy. Avec Mécanisme mont et baisse.
En option: passepoil contrasté
Finitions et revêtements disponibles: se référer aux échantillons.

Up & Down Barstool:

Stool in shaped beech plywood covered in foam. Available upholstered in fabric, leather or leather-like technological fabric. Base in black chrome or epoxy lacquer finish.
Optional contrasting piping.
Many finishes and covers available: refer to samples.



Taburete Up & Down:

Taburete en multipliegues de haya moldeada relleno espuma.
Disponibile recubierto de tela, de piel o de tela tecnológica aspecto piel.
Pata cromada o lacada époxy. En opción: ribete contrastado
Acabados y revestimientos disponibles: ver muestrario

Sgabello Up & Down:

Sgabello in multistrato di faggio rivestito in tessuto, finta pelle o pelle.
Gomma ignifuga densità 50 kg/mc.
Base in metallo cromo scuro o laccato a polvere epossidica. Meccanismo a gas.
Bordino in contrasto su richiesta
Finiture e rivestimenti: Riferirsi ai campionari.

Collection CHABADA

rochebobois
PARIS

design Daniel Rode

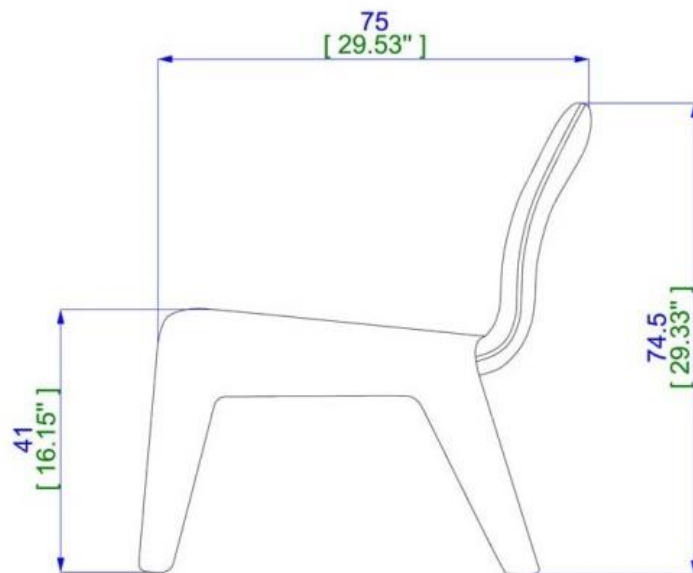


Fauteuil -Lounge Armchair - Sillón - Poltrona Relax

Collection CHABADA

rochebobois
PARIS

design Daniel Rode

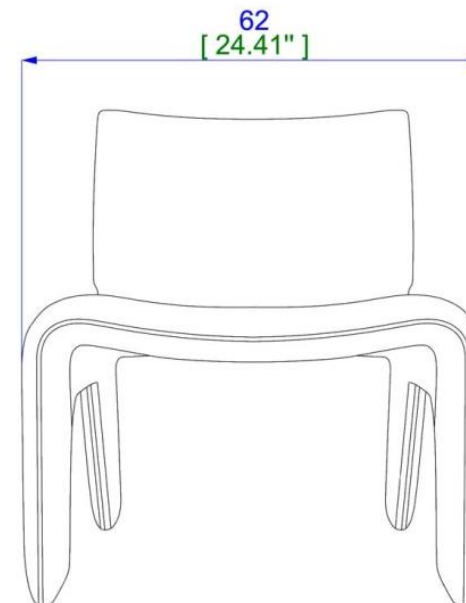


Fauteuil lounge

Fauteuil en multiplis de hêtre moulé garni mousse Non Feu Densité 50 Kg/mc.
Recouvert de tissu, de cuir ou de tissu technologique aspect cuir.
En option: passepoil contrasté
Finitions et revêtements disponibles: se référer aux échantillons.

Lounge Armchair.

Moulded beech plywood shell, entirely fabric, leather or eco-leather upholstered.
No fire foam 50 Kg/cm density.
Optional: contrasting piping
Available finishes and coverings: see samples.



Sillon

Sillón en multipliegues de haya moldeada relleno espuma.
Disponible recubierta de tela, de piel o de tela tecnológica aspecto piel.
En opción: ribete contrastado
Acabados y revestimientos disponibles: ver muestrario.

Poltrona relax

Poltrona in multistrato di faggio
rivestita completamente in tessuto, finta pelle o pelle.
Gomma ignifuga densità 50 kg/mc.
Bordino in contrasto su richiesta.
Finiture e rivestimenti: Riferirsi ai campionari.