

Collection ALTUGLASS

rochebobois
PARIS

design Daniel RODE



Chaise - Dining Chair - Silla



Bridge - Dining Armchair - Bridge

Collection ALTUGLASS

rochebobois
PARIS

design Daniel RODE



Chaise Ref. 543

Coque en multiplis de hêtre recouverte de tissu, cuir ou tissu technologique aspect cuir.

Mousse non feu. Densité 50kg/mc

Dossier en Altuglass® transparent. Parties en métal nikel noir.

Revêtements disponibles: se référer aux échantillons

Dining Chair Ref. 543

Seat with shell in beech plywood covered in polyurethane foam, density 50 kg/m³,

Back in transparent Altuglass

Metal parts dark chrome-plated finish

Available covers: see samples.

Silla Ref. 543

Cavidad en multipliegues de haya rellena de espuma poliuretano densidad 50 kg/m³.

Respaldo de Altuglas transparente.

Fijación asiento y respaldo elemento en metal acabado cromado oscuro.

Revestimientos disponibles: ver muestrario

Bridge Ref. 1543

Coque en multiplis de hêtre recouverte de tissu, cuir ou tissu technologique aspect cuir.

Mousse non feu. Densité 50kg/mc

Dossier en Altuglass® transparent. Parties en métal chrome foncé.

Revêtements disponibles: se référer aux échantillons

Dining Chair Ref. 1543

Seat with shell in beech plywood covered in polyurethane foam, density 50 kg/m³, Back in

transparent Altuglass

Metal parts dark chrome-plated finish

Available covers: see samples.

Bridge Ref. 1543

Cavidad en multipliegues de haya rellena de espuma poliuretano densidad 50 kg/m³

Respaldo de Altuglas transparente.

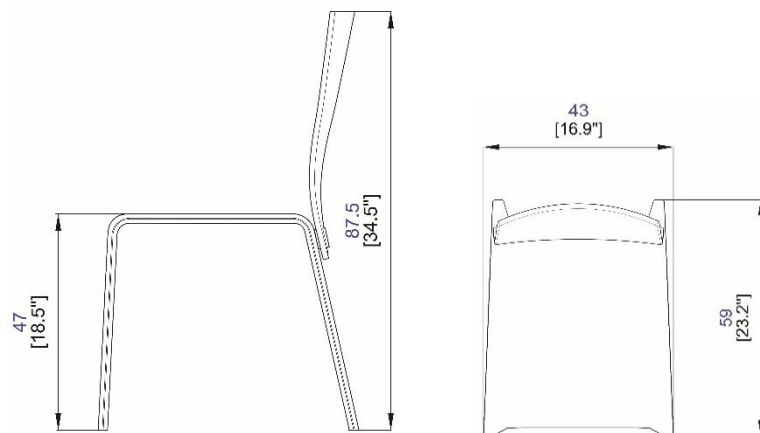
Elementos en metal acabado cromado oscuro.

Revestimientos disponibles: ver muestrario

Collection ALTUGLASS

rochebobo
PARIS

design Daniel RODE



Chaise Ref. 544:

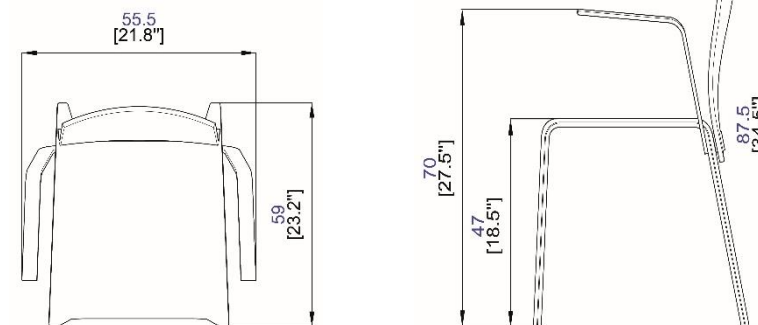
Coque en multiplis de hêtre plaqué Alpi® (placage reconstitué) teinté.
Dossier en Altuglass® transparent.
Parties en métal nikel noir.
Finitions: se référer aux échantillons.

Dining Chair Ref. 544:

Seat with shell in Alpi® veneer (reconstructed wood veneer) on beech plywood stained.
Back in transparent Altuglass .
Seat and back fastening in metal with dark chrome-plated finish
Available finishes: see samples.

Chaise Ref. 544:

Cavidad en multipliegues de haya chapado Alpi® (chapado reconstituido) tintado.
Respaldo en Altuglass® transparente.
Parte metálica cromada negra.
Acabados disponibles: ver muestrario



Bridge Ref. 1544

Coque en multiplis de hêtre plaqué Alpi® (placage reconstitué) teinté.
Dossier en Altuglass® transparent.
Parties en métal nikel noir.
Finitions: se référer aux échantillons

Dining Armchair Ref. 1544

Seat with shell in Alpi® veneer (reconstructed wood veneer) on beech plywood stained.
Back in transparent Altuglass .
Metal parts in dark chrome-plated finish
Available finishes: see samples.

Bridge Ref. 1544

Cavidad en multipliegues de haya chapado Alpi® (chapado reconstituido) tintado.
Respaldo en Altuglass® transparente.
Parte metálica cromada negra.
Acabados disponibles: ver muestrario