

Collection U-TURN

Design Cédric Ragot

rochebobo
PARIS



Chaise – Chair – Silla

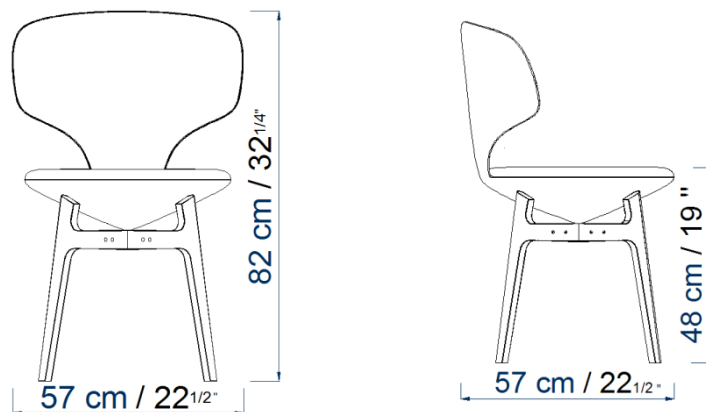


Tabouret PM – Low Stool – Taburete Bajo

Collection U-TURN

rocheboboïs
PARIS

Design Cédric Ragot



Chaise : L 57 x H 82 x P 57 cm – L 22 ½ x H 32 ¼ x P 22 ½"

Chaise avec ou sans retour automatique, assise et dossier rembourrés de mousse HR 65kg/m3, habillé de tissu ou tissu aspect cuir, piétement en hêtre laqué ou teinté mat.

Chair : L 57 x H 82 x P 57 cm – L 22 ½ x H 32 ¼ x P 22 ½"

Chair with or without automatic return function, seat and back cushions filled with HR foam 65kg/m3, upholstered in fabric or leather-like fabric. Base in lacquered beech or with matte stain finish.

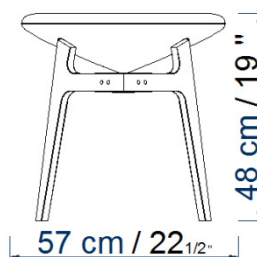
Silla: L 57 x H 82 x P 57 cm – L 22 ½ x H 32 ¼ x P 22 ½"

Silla con o sin retorno automático, asiento y respaldo de espuma HR 65 kg / m3, tapizado de tela o tejido parecido al cuero, patas en madera de haya teñida o lacado con acabado mate.

Collection U-TURN

rochebobois
PARIS

Design Cédric Ragot



Tabouret PM : L 57 x H 48 x P 57 cm – L 22^{1/2} x H 19 x P 22^{1/2}''

Tabouret petit modèle sans dossier sans retour, assise rembourrés de mousse HR 65kg/m³, habillé de tissu ou tissu aspect cuir, piétement en hêtre laqué ou teinté mat. (Plusieurs coloris possibles).

Low Stool: L 57 x H 48 x P 57 cm – L 22^{1/2} x H 19 x P 22^{1/2}''

Low stool without back or automatic return function, seat cushions filled with HR foam 65kg/m³, upholstered in fabric or leather-like fabric, base in lacquered beech or with matte stain finish (many colours available).

Taburete Bajo: L 57 x H 48 x P 57 cm – L 22^{1/2} x H 19 x P 22^{1/2}''

Taburete bajo sin respaldo o retorno automático, asiento de espuma HR 65 kg / m³, tapizado de tela o tejido parecido al cuero, reposapiés con acabado cromado-satinado y patas en madera de haya teñida o lacado con acabado mate (varias dimensiones y colores disponibles).

Collection U-TURN

Design Cédric Ragot

rochebobo
PARIS



Tabouret GM - Bar-height stool with back -

Taburete de altura-bar



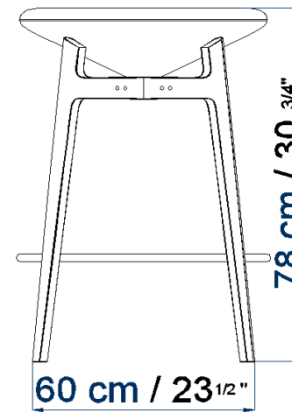
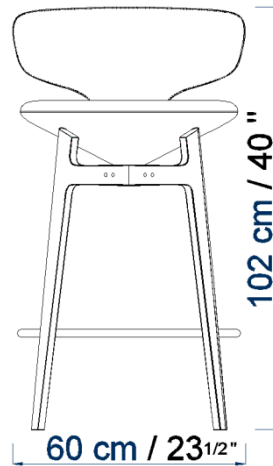
Tabouret grand modèle sans dossier - Bar-height stool without back -

Taburete de altura-bar

Collection U-TURN

rochebobois
PARIS

Design Cédric Ragot



Tabouret GM : L 60 x H 102 x P 60 cm – L 23^{1/2} x H 40 x P 23^{1/2}''

Tabouret grand modèle avec ou sans dossier ou retour automatique, assise et dossier rembourrés de mousse HR 65kg/m³, habillé de tissu ou tissu aspect cuir, repose-pieds chrome satiné et piètement en hêtre laqué ou teinté mat. (Plusieurs dimensions et coloris possibles).

Tabouret GM : L 60 x H 78 x P 60 cm – L 23^{1/2} x H 30^{3/4} x P 23^{1/2}''

Bar-height stool with back : L 60 x H 102 x P 60 cm – L 23^{1/2} x H 40 x P 23^{1/2}''

Bar-height stool with or without back or automatic return function, seat and back cushions filled with HR foam 65kg/m³, upholstered in fabric or leather-like fabric, footrest with chrome-plated satin finish and base in lacquered beech or with matt stain finish (various dimensions and colours available).

Bar-height stool without back: L 60 x H 78 x P 60 cm – L 23^{1/2} x H 30^{3/4} x P 23^{1/2}''

Taburete de altura-bar con respaldo : L 60 x H 102 x P 60 cm – L 23^{1/2} x H 40 x P 23^{1/2}''

Taburete de altura-bar con o sin respaldo o retorno automático, asiento y respaldo de espuma HR 65 kg / m³, tapizado de tela o tejido parecido al cuero, reposapiés con acabado cromado-satinado y patas en madera de haya teñida o lacado con acabado mate (varias dimensiones y colores disponibles).

Taburete de altura-bar sin respaldo : L 60 x H 102 x P 60 cm – L 23^{1/2} x H 40 x P 23^{1/2}''

Collection U-TURN

Design Cédric Ragot

rochebobo
PARIS



**Tabouret MM - Bar-height stool with back -
Taburete de altura-bar**

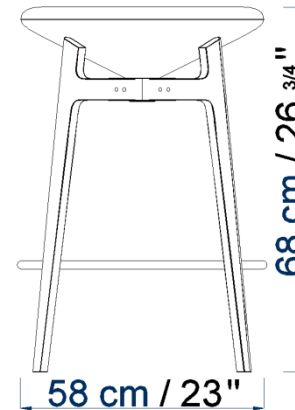
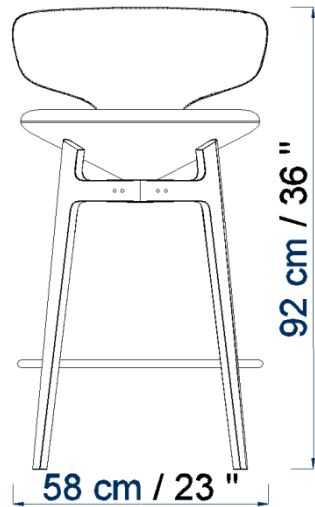


**Tabouret grand modèle sans dossier - Bar-height stool without back -
Taburete de altura-bar**

Collection U-TURN

rochebobois
PARIS

Design Cédric Ragot



Tabouret MM : L 58 x H 92 x P 58 cm – L 23 x H 36 x P 23''

Tabouret grand modèle avec ou sans dossier ou retour automatique, assise et dossier rembourrés de mousse HR 65kg/m³, habillé de tissu ou tissu aspect cuir, repose-pieds chrome satiné et piétement en hêtre laqué ou teinté mat. (Plusieurs dimensions et coloris possibles).

Tabouret MM : L 58 x H 68 x P 58 cm – L 22^{3/4} x H 26^{3/4} x P 22^{3/4}''

Medium-height stool with back : L 58 x H 92 x P 58 cm – L 23 x H 36 x P 23''

Medium-height stool with or without back or automatic return function, seat and back cushions filled with HR foam 65kg/m³, upholstered in fabric or leather-like fabric, footrest with chrome-plated satin finish and base in lacquered beech or with matte stain finish (various dimensions and colours available).

Medium-height stool without back : L 58 x H 68 x P 58 cm – L 22^{3/4} x H 26^{3/4} x P 22^{3/4}''

Taburete de altura mediana con respaldo : L 58 x H 92 x P 58 cm – L 23 x H 36 x P 23'' Taburete de altura mediana sin respaldo : L 58 x H 68 x P 58 cm – L 22^{3/4} x H 26^{3/4} x P 22^{3/4}''

Taburete de altura mediana con o sin respaldo o retorno automático, asiento y respaldo de espuma HR 65 kg / m³, tapizado de tela o tejido parecido al cuero, reposapiés con acabado cromado-satinado y patas en madera de haya teñida o lacado con acabado mate (varias dimensiones y colores disponibles).