

Collection PARIS PANAME

rochebobois
PARIS

design Bruno Moinard



JO320

Collection PARIS PANAME

rochebobois
PARIS

design Bruno Moinard

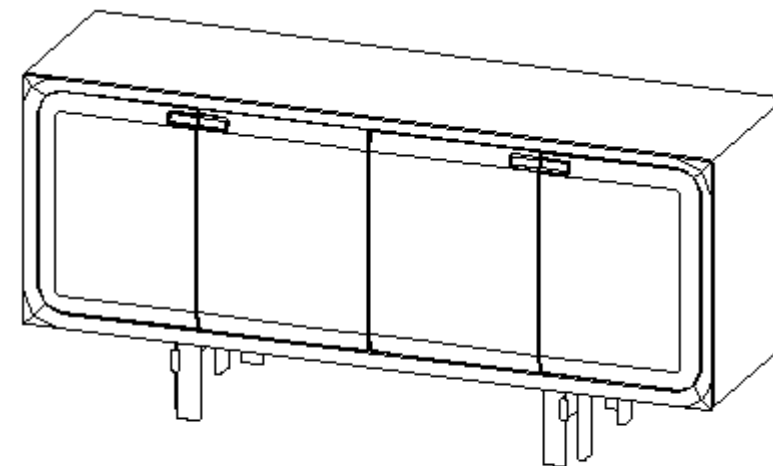
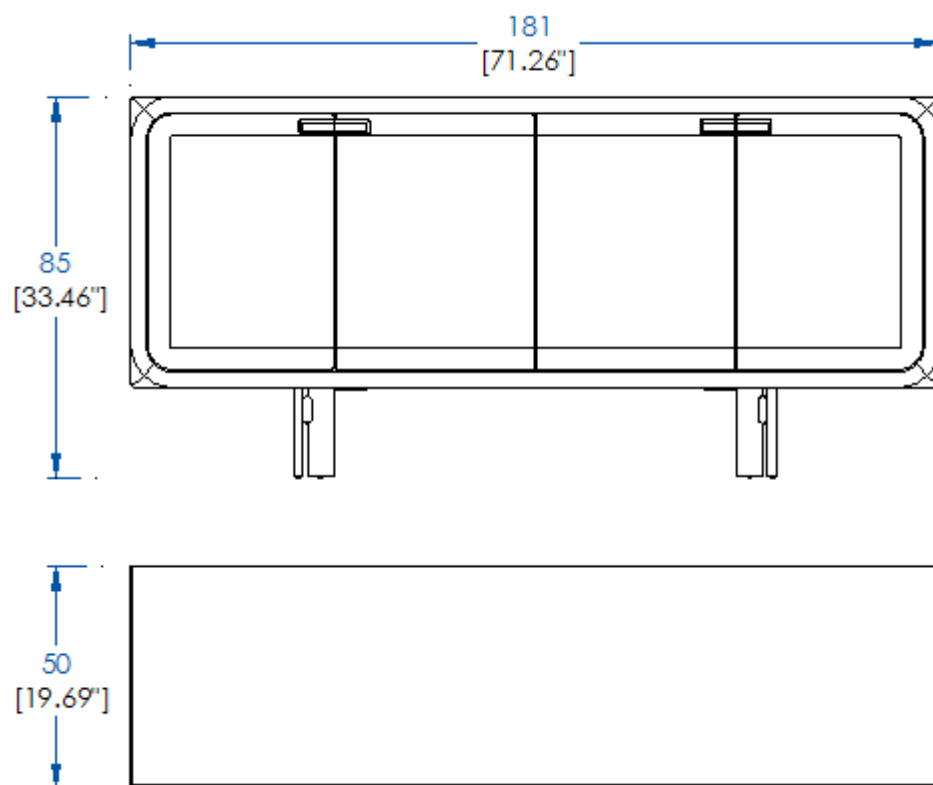


Buffet – Sideboard – Aparador

Collection PARIS PANAME

rochebobois
PARIS

design Bruno Moinard



P.PS.AP01 - Buffet 4 Portes – L 181 H 85 P 50 cm

Structure médium plaqué Sycomore "ondé", portes en multiplis gainées avec cuir Tendresse, intérieur laqué avec Led blanc chaud, 2 tiroirs système touche-lâche, coulisses métalliques, 4 étagères bois amovibles (taquets), pieds et poignées laiton brossé. Fabrication européenne.

P.PS.AP01 - Sideboard 4 Doors – L 71,26" H 33,46" P 19,69"

Structure in "curved" sycamore veneer on MDF, doors in plywood covered with TENDRESSE leather, lacquered interior with warm white LED light, 2 drawers with touch-latch system, metallic rails, 4 removable wooden shelves (pegs), feet and handles in brushed brass. Manufactured in Europe.

P.PS.AP01 - Aparador 4 Puertas

Estructura médium chapado sicomoro "ondé", puertas en multipliegues revestidas de piel Tendresse, interior lacado con Led blanca cálida, 2 cajones sistema "touche-lâche", guías metálicas, 4 estantes de madera amovibles (taquitos), patas y tiradores en latón cepillado. Fabricación europea.

Collection PARIS PANAME

rochebobois
PARIS

design Bruno Moinard

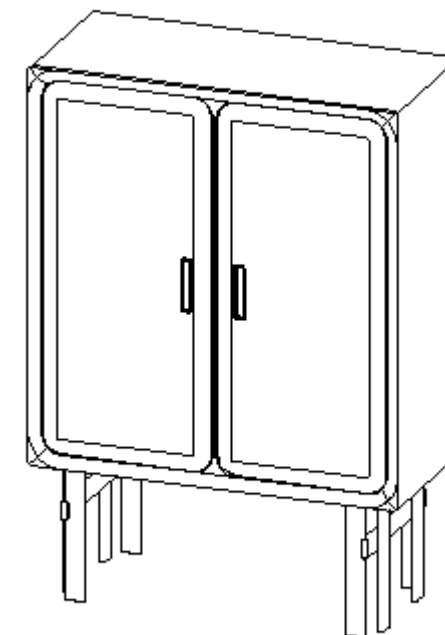
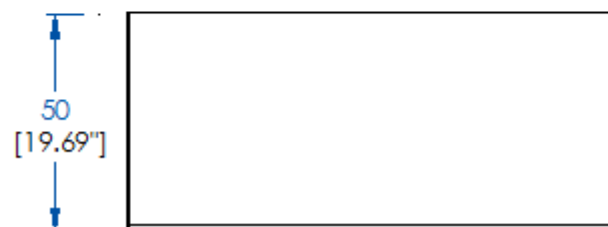
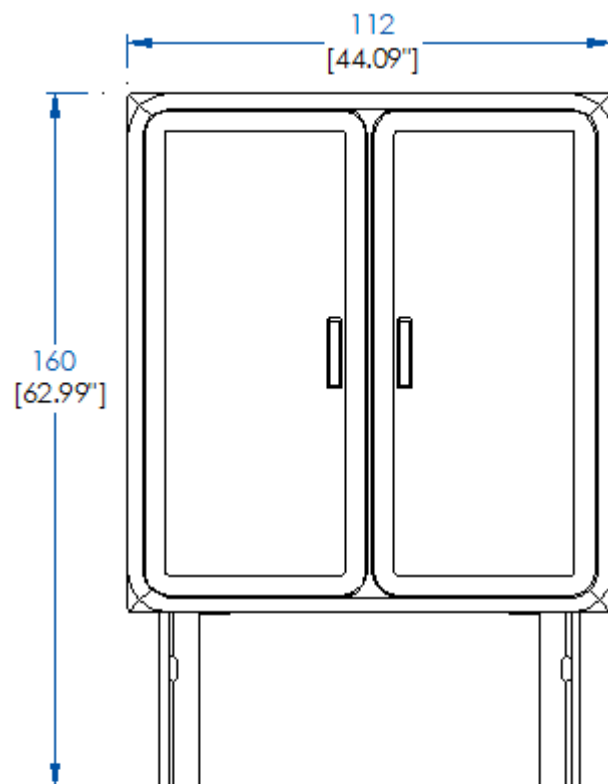


Armoire 2 Portes – Cupboard with 2 Doors – Armario 2 Puertas

Collection PARIS PANAME

rochebobois
PARIS

design Bruno Moinard



P.PS.AR01 - Armoire 2 portes – L 112 H 160 P 50 cm

Structure médium plaqué Sycomore "ondé", 2 portes en multiplis gainées avec cuir Tendresse, intérieur laqué avec Led blanc chaud, 2 tiroirs système touche-lâche, coulisses métalliques, 4 étagères bois amovibles (taquets), 2 étagères bois fixes, pieds et poignées laiton brossé. Fabrication européenne.

P.PS.AR01 - Cupboard with 2 doors – L 44,09" H 62,99" P 19,69"

Structure in "curved" sycamore veneer on MDF, 2 doors in plywood covered with TENDRESSE leather, lacquered interior with warm white LED light, 2 drawers with touch-latch system, metallic rails, 4 removable wooden shelves (pegs), 2 fixed wooden shelves, feet and handles in brushed brass. Manufactured in Europe.

P.PS.AR01 – Armario 2 puertas

Estructura médium chapado sicomoro "ondé", 2 puertas en multipliegues revestidas de piel Tendresse, interior lacado con Led blanca cálida, 2 cajones sistema "touche-lâche", guías metálicas, 4 estantes de madera amovibles (taquitos), 2 estantes de madera fijos, patas y tiradores en latón cepillado. Fabricación europea.

Collection PARIS PANAME

rochebobois
PARIS

design Bruno Moinard

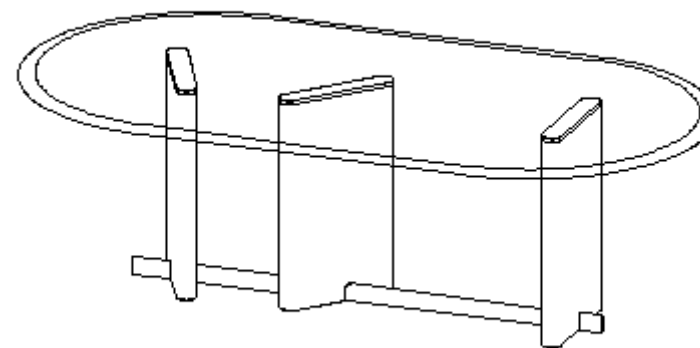
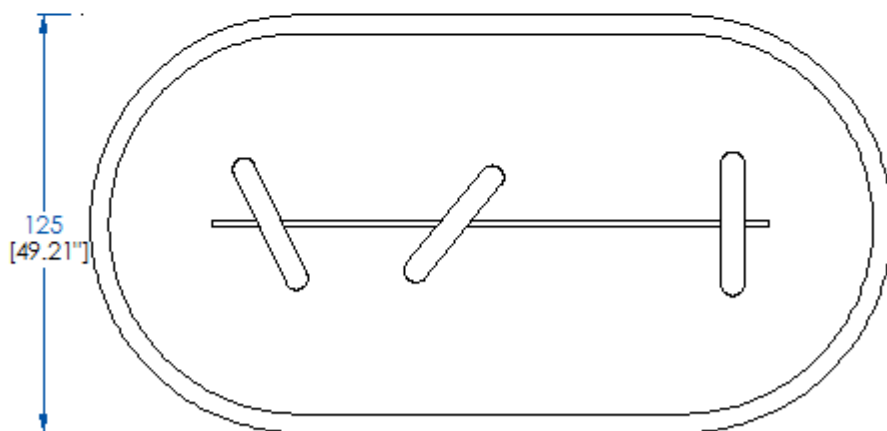
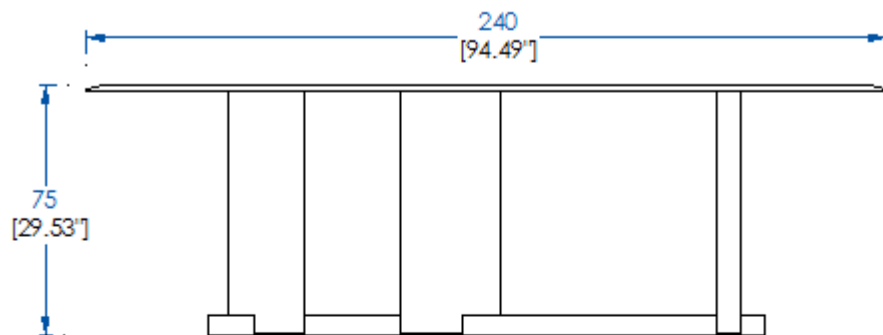


Table Repas Ovale – Oval Dining Table – Mesa de Comedor Ovalada

Collection PARIS PANAME

rochebobois
PARIS

design Bruno Moinard



P.PS.MS011 - Table de repas ovale - plateau verre – L 240 H 75 P 125 cm
3 pieds médium plaqué Sycomore "ondé" reliés par une barre laiton, plateau verre extra-clair 15mm avec 3 applications en laiton brossé. Fabrication européenne.

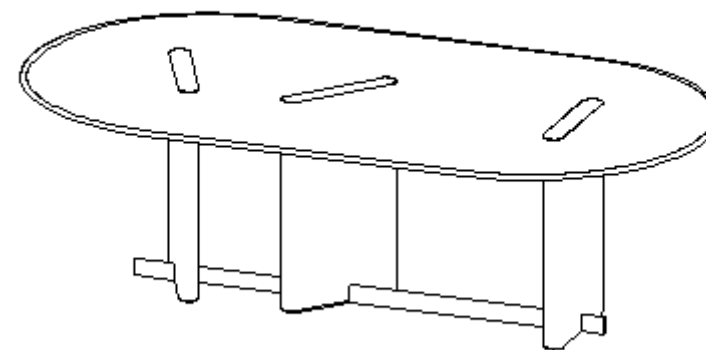
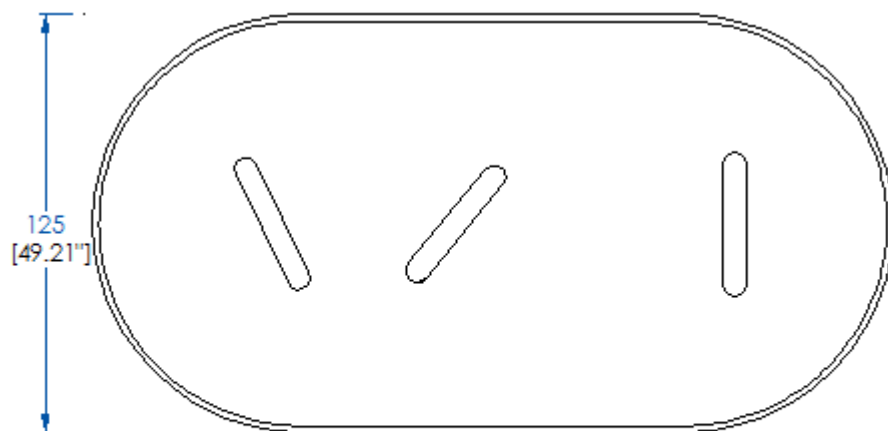
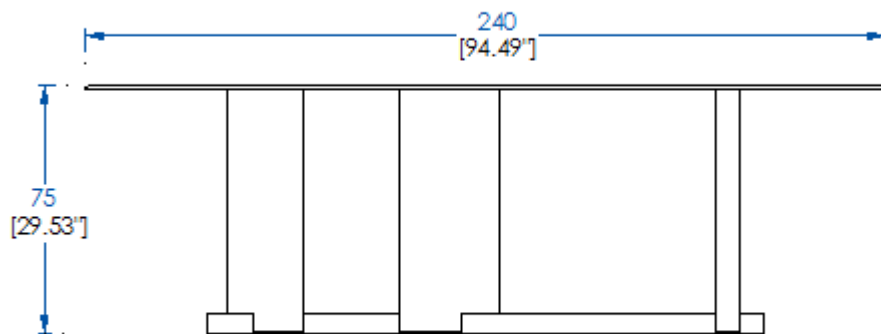
P.PS.MS011 - Oval dining table - glass top – L 94,49" H 29,53" P 49,21"
3 legs in "curved" sycamore veneer on MDF connected with a brass bar, top in 15mm-thick extra clear glass with 3 brushed brass applications. Manufactured in Europe.

P.PS.MS011 - Mesa de comedor ovalada - sobre de cristal
3 patas médium chapado sicomoro "ondé" unidas por una barra de latón, sobre cristal extra-claro 15 mm. con 2 aplicaciones en latón cepillado. Fabricación europea.

Collection PARIS PANAME

rochebobois
PARIS

design Bruno Moinard



P.PS.MS011T - Table de repas ovale - plateau travertin – L 240 H 75 P 125 cm

3 pieds médium plaqué Sycomore "ondé" reliés par une barre laiton, plateau travertin avec 3 applications en laiton brossé sur support multiplies 19 mm. Fabrication européenne.

P.PS.MS011T - Oval dining table - travertin top – L 94,49" H 29,53" P 49,21"

3 legs in "curved" sycamore veneer on MDF connected with a brass bar, Travertin top with 3 brushed brass applications on 19mm-thick plywood support. Manufactured in Europe.

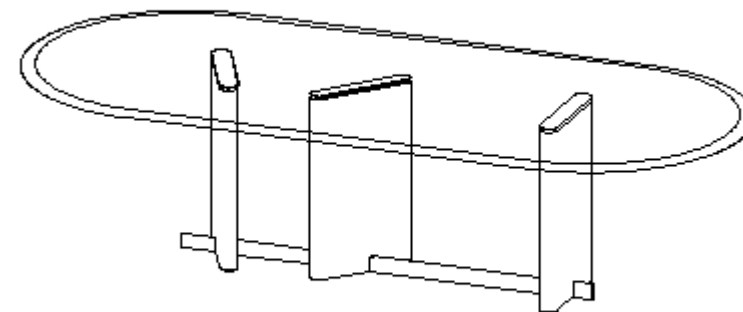
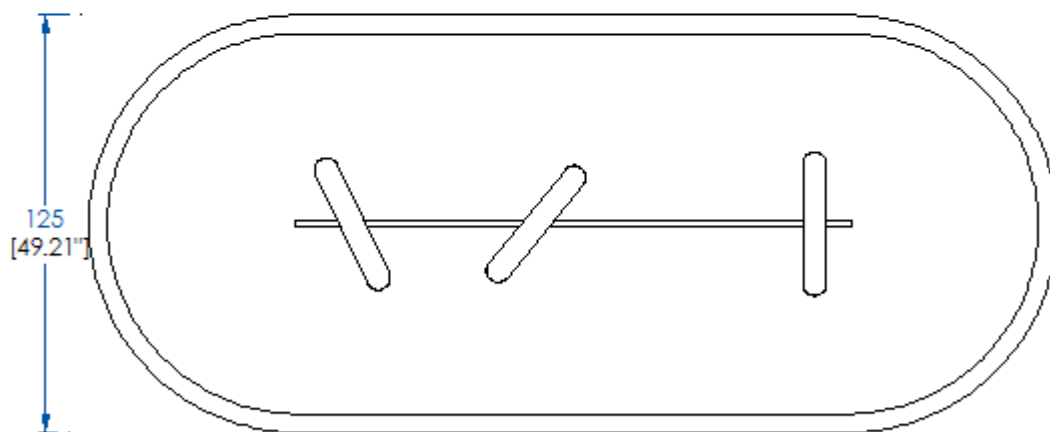
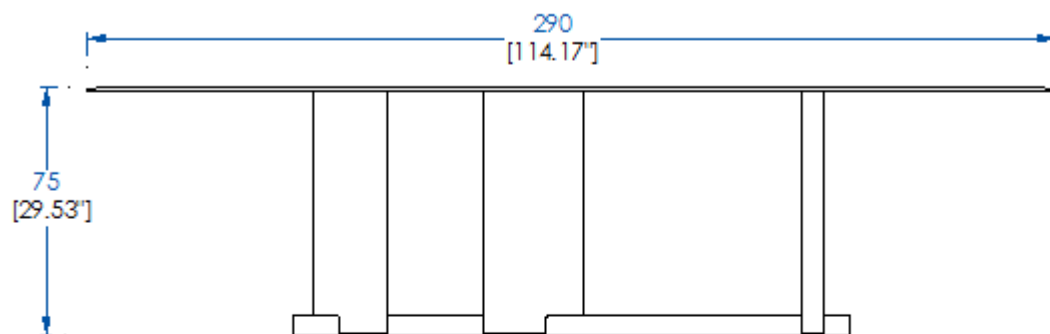
P.PS.MS011T - Mesa de comedor ovalada – sobre Travertino

3 patas médium chapado sicomoro "ondé" unidas por una barra de latón, sobre Travertino con 3 aplicaciones en latón cepillado sobre soporte multipliegues 19 mm. Fabricación europea.

Collection PARIS PANAME

rochebobois
PARIS

design Bruno Moinard



P.PS.MS01 - Table repas ovale - plateau verre – L 290 H 75 P 125 cm

3 pieds médium plaqué Sycomore "ondé" reliés par une barre laiton, plateau verre extra-clair 15mm avec 3 applications en laiton brossé. Fabrication européenne.

P.PS.MS01 - Oval dining table - glass top – L 114,17" H 29,53" P 49,21"

3 legs in "curved" sycamore veneer on MDF connected with a brass bar, 15mm-thick extra glass top with 3 brushed brass applications. Manufactured in Europe.

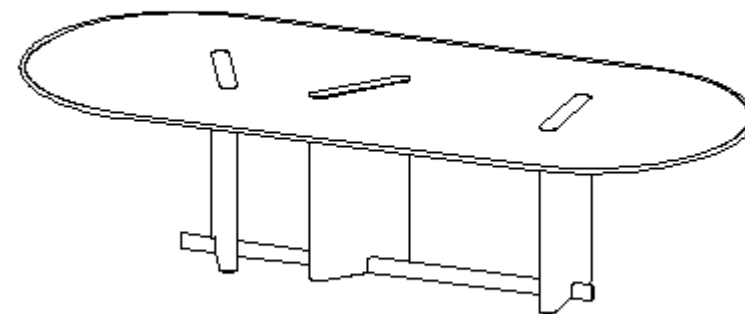
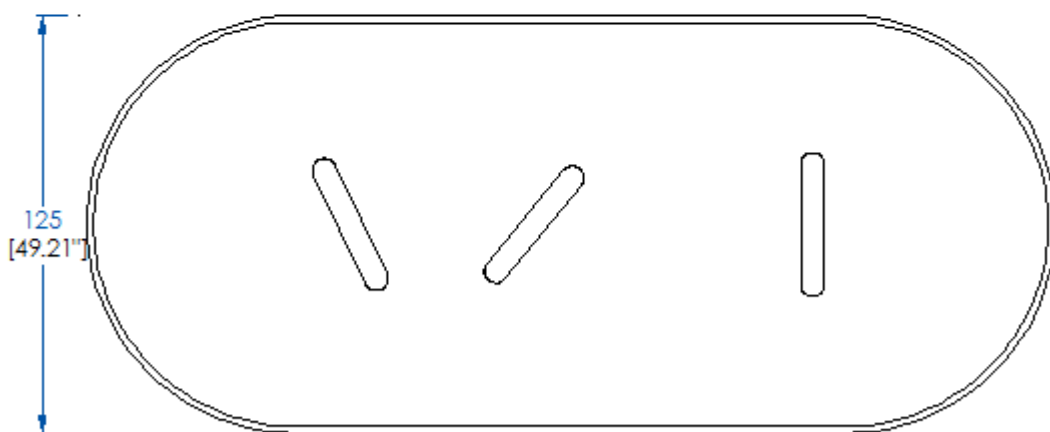
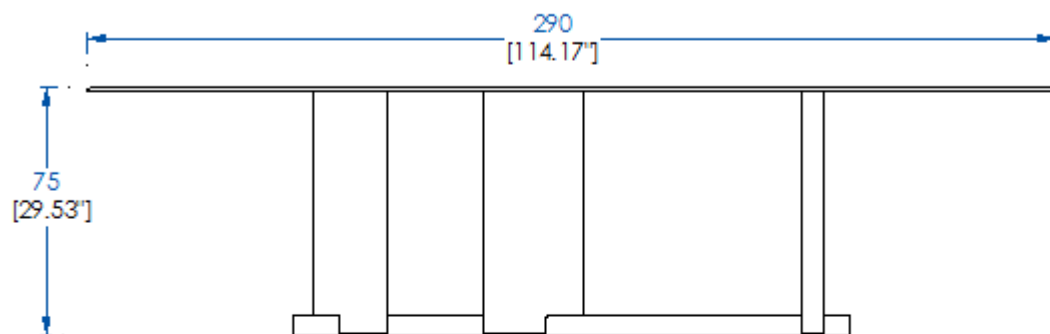
P.PS.MS01 - Mesa de comedor ovalada - sobre cristal

3 patas médium chapado sicomoro "ondé" unidas por una barra de latón, sobre cristal extra-claro 15 mm., con 3 aplicaciones en latón cepillado. Fabricación europea.

Collection PARIS PANAME

rochebobois
PARIS

design Bruno Moinard



P.PS.MS01T - Table de repas ovale - plateau travertin – L 290 H 75 P 125 cm

3 pieds médium plaqué Sycomore "ondé" reliés par une barre laiton, plateau travertin avec 3 applications en laiton brossé sur support multiplis 19 mm. Fabrication européenne.

P.PS.MS01T - Oval dining table - travertin top – L 114,17" H 29,53" P 49,21"

3 legs in "curved" sycamore veneer on MDF connected with a brass bar, Travertin top with 3 brushed brass applications on 19mm-thick plywood support. Manufactured in Europe.

P.PS.MS01T - Mesa de comedor ovalada – sobre travertino

3 patas médium chapado sicomoro "ondé" unidas por una barra de latón, sobre Travertino con 3 aplicaciones en latón cepillado sobre soporte multipliegues 19 mm. Fabricación europea.

Collection PARIS PANAME

rochebobois
PARIS

design Bruno Moinard

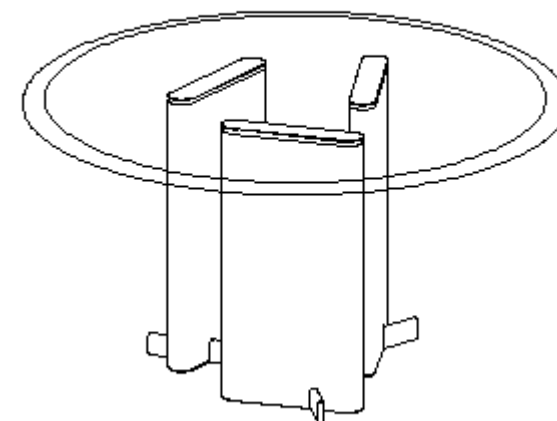
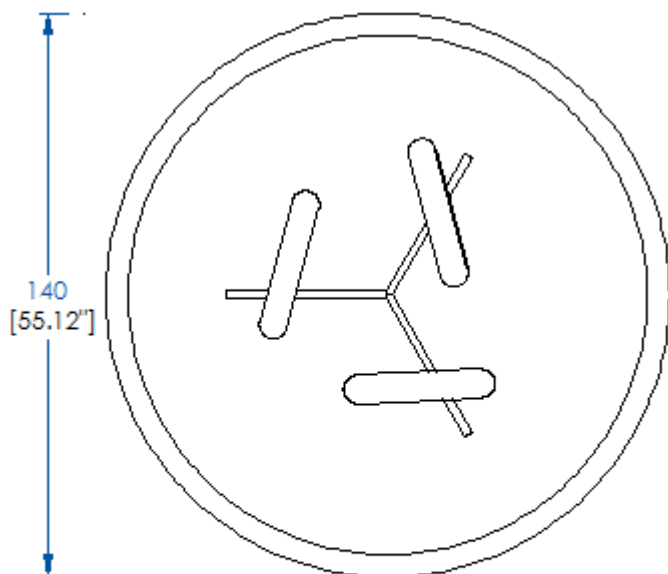
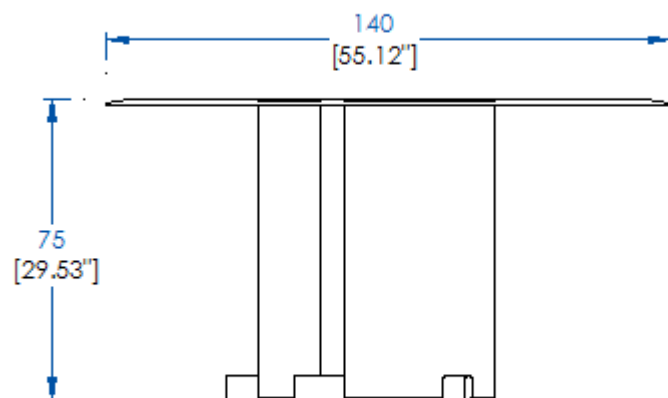


Table de Repas Ronde – Round Dining Table – Mesa de Comedor Redonda

Collection PARIS PANAME

rochebobois
PARIS

design Bruno Moinard



P.PS.MS02 - Table repas ronde - plateau verre – L 140 H 75 P 140 cm

3 pieds médium plaqué Sycomore "ondé" reliés par une barre laiton, plateau verre extra-clair 15mm avec 3 applications en laiton brossé.
Fabrication européenne.

P.PS.MS02 - Round dining table - glass top – L 55,12" H 29,53" P 55,12"

3 legs in "curved" sycamore veneer on MDF connected with a brass bar, 15mm-thick extra glass top with 3 brushed brass applications.
Manufactured in Europe.

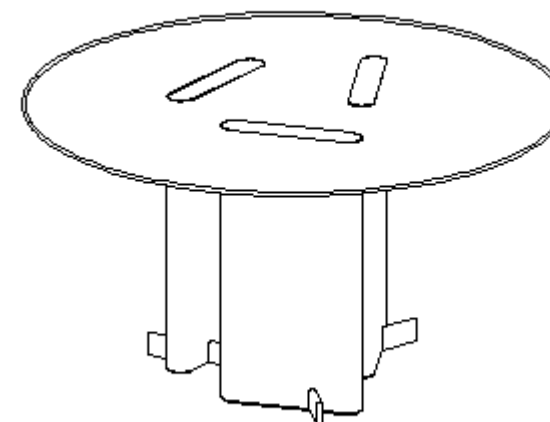
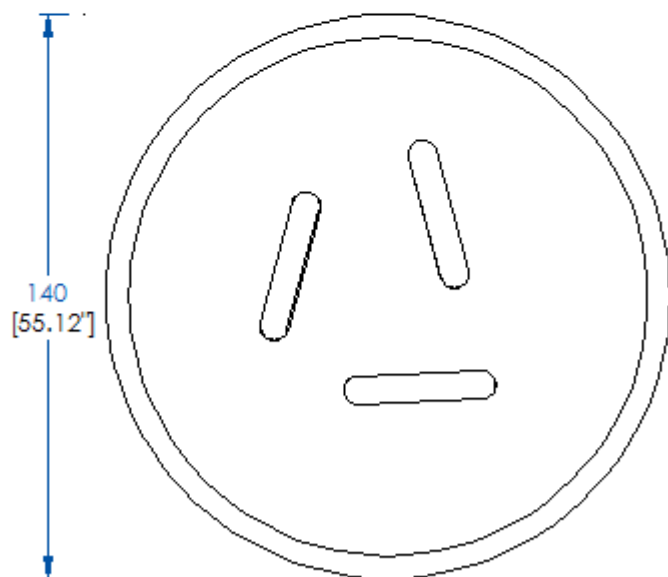
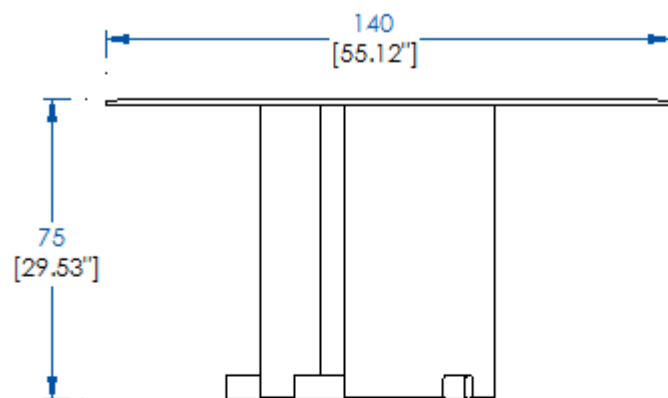
P.PS.MS02 - Mesa de comedor redonda - sobre cristal

3 patas médium chapado sicomoro "ondé" unidas por una barra de latón, sobre cristal extra-claro 15 mm., con 3 aplicaciones en latón cepillado.
Fabricación europea.

Collection PARIS PANAME

rochebobois
PARIS

design Bruno Moinard



P.PS.MS02T - Table repas ronde - plateau travertin – L 140 H 75 P 140 cm

3 pieds médium plaqué Sycomore "ondé" reliés par une barre laiton, plateau travertin avec 3 applications en laiton brossé sur support multiplis 19 mm. Fabrication européenne.

P.PS.MS02T - Round dining table - travertin top – L 55,12" H 29,53" P 55,12"

3 legs in "curved" sycamore veneer on MDF connected with a brass bar, Travertin top with 3 brushed brass applications on 19mm-thick plywood support. Manufactured in Europe.

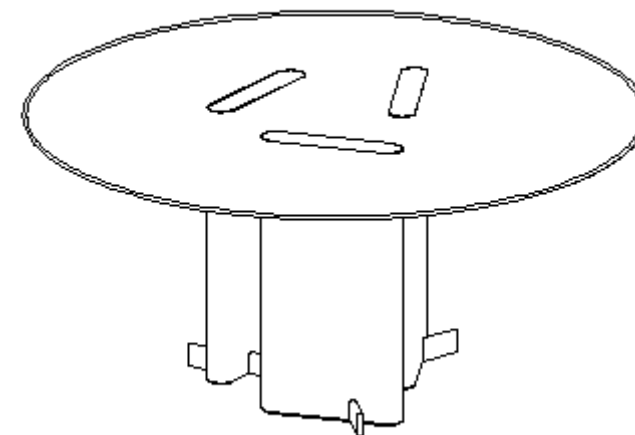
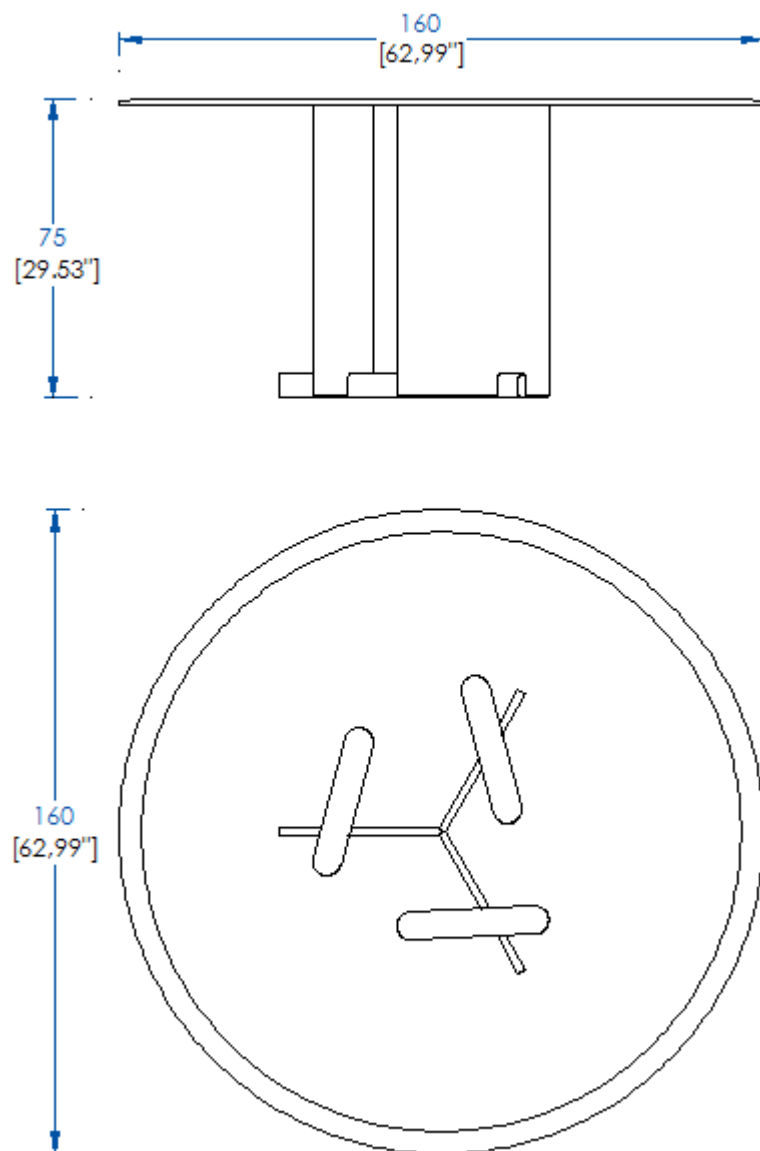
P.PS.MS02T - Mesa de comedor redonda – sobre Travertino

3 patas médium chapado sicomoro "ondé" unidas por una barra de latón, sobre Travertino con 3 aplicaciones en latón cepillado sobre soporte multipliegues 19 mm. Fabricación europea.

Collection PARIS PANAME

rochebobois
PARIS

design Bruno Moinard



P.PS.MS021 - Table repas ronde - plateau verre – L 160 H 75 P 160 cm
3 pieds médium plaqué Sycomore "ondé" reliés par une barre laiton, plateau verre extra-clair 15mm avec 3 applications en laiton brossé.
Fabrication européenne.

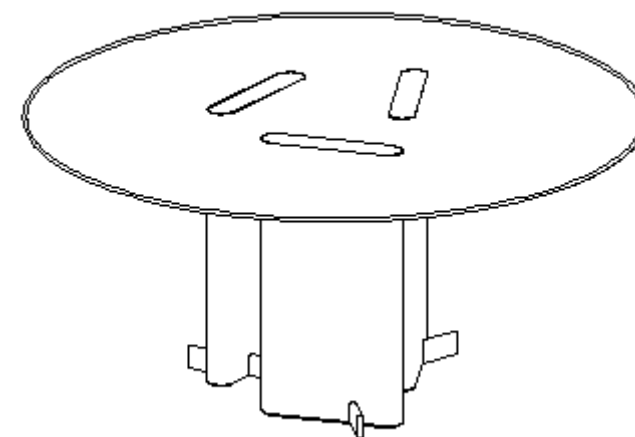
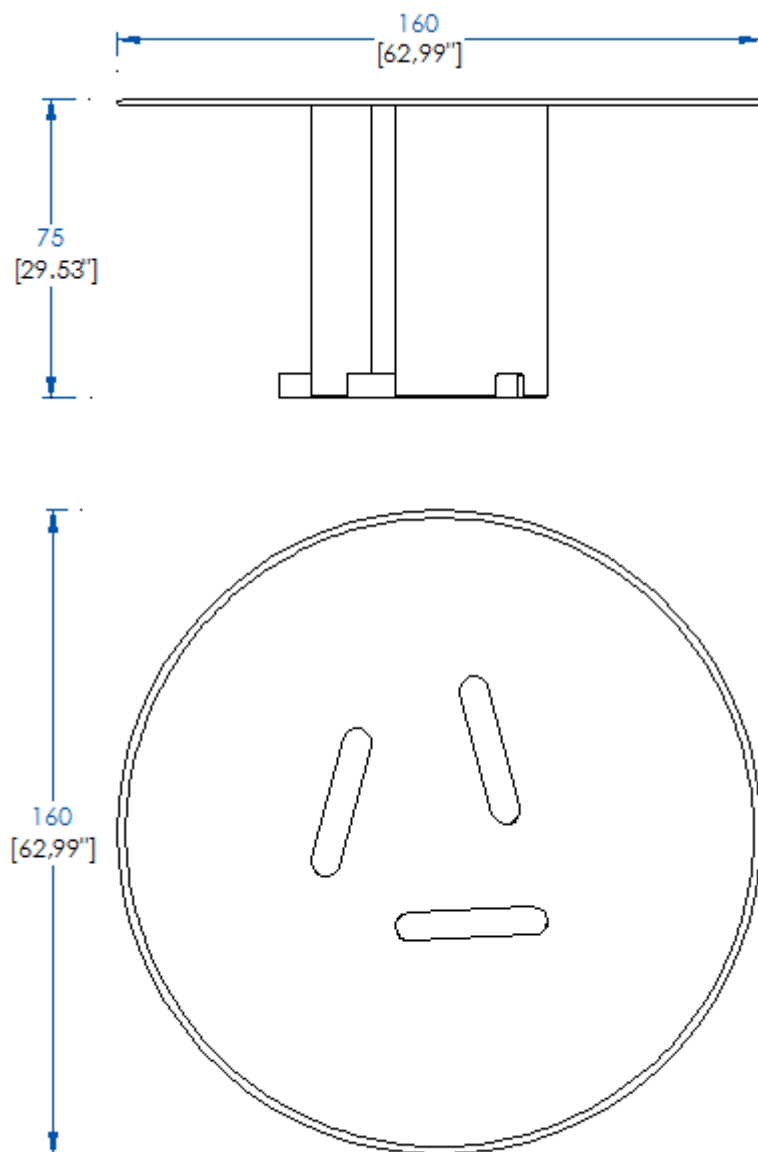
P.PS.MS021 - Round dining table - glass top – L 62,99" H 29,53" P 62,99"
3 legs in "curved" sycamore veneer on MDF connected with a brass bar, 15mm-thick extra glass top with 3 brushed brass applications.
Manufactured in Europe.

P.PS.MS021 - Mesa de comedor redonda - sobre cristal
3 patas médium chapado sicomoro "ondé" unidas por una barra de latón, sobre cristal extra-claro 15 mm., con 3 aplicaciones en latón cepillado.
Fabricación europea.

Collection PARIS PANAME

rochebobo
PARIS

design Bruno Moinard



P.PS.MS021T - Table repas ronde - plateau travertin – L 160 H 75 P 160 cm
3 pieds médium plaqué Sycomore "ondé" reliés par une barre laiton, plateau travertin avec 3 applications en laiton brossé sur support multiplis 19 mm.
Fabrication européenne.

P.PS.MS021T - Round dining table - travertin top – L 62,99" H 29,53" P 62,99"
3 legs in "curved" sycamore veneer on MDF connected with a brass bar, Travertin top with 3 brushed brass applications on 19mm-thick plywood support.
Manufactured in Europe.

P.PS.MS021T - Mesa de comedor redonda – sobre Travertino
3 patas médium chapado sicomoro "ondé" unidas por una barra de latón, sobre Travertino con 3 aplicaciones en latón cepillado sobre soporte multipliegues 19 mm. Fabricación europea.

Collection PARIS PANAME

rochebobois
PARIS

design Bruno Moinard

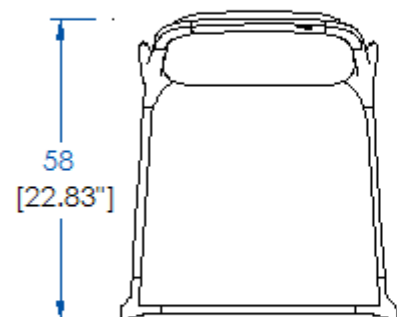
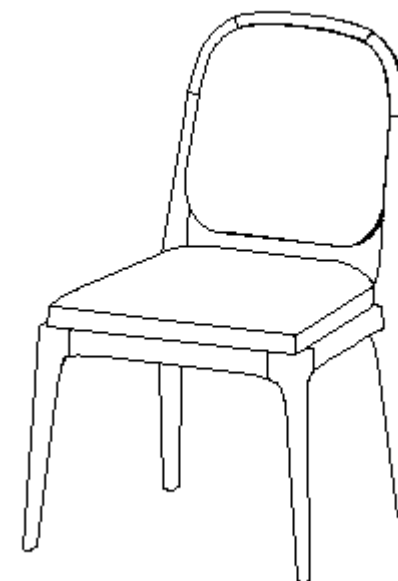
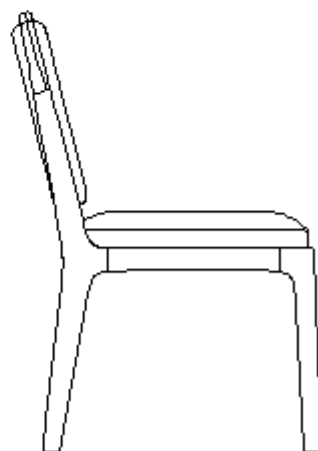
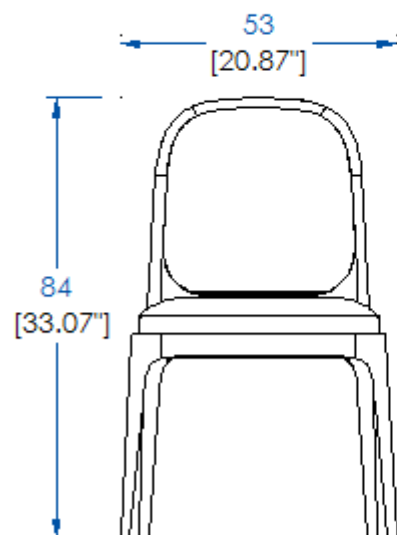


Chaise Cuir – Leather Chair – Silla

Collection PARIS PANAME

rochebobois
PARIS

design Bruno Moinard



P.PS.CA01 - Chaise cuir – L 53 H 84 P 58 cm

Sycamore massif, assise et dos revêtement cuir Piuma 626. Assise mousse polyuréthane bi-densité 23-30kg/m3 et ouate 150 gr/m2. Dossier mousse polyuréthane 23 kg/m3. Fabrication européenne.

P.PS.CA01 - Leather chair – L 20,87" H 33,07" P 22,83"

Structure in solid sycamore, seat and back cushions upholstered in PIUMIA leather 626. Seat cushion in bi-density polyurethane foam 23-30 kg/m3 and cotton batting 150 gr/m2. Back cushion in polyurethane foam 23 kg/m3. Manufactured in Europe.

P.PS.CA01 - Silla piel

Estructura en sicomoro macizo, asiento y respaldo revestimiento en piel Piuma 626. Asiento espuma poliuretano bi-densidad 23-30 kg/m3 y guata 150 gr/m2. Respaldo espuma poliuretano 23 kg/m3. Fabricación europea.

Collection PARIS PANAME

rochebobois
PARIS

design Bruno Moinard

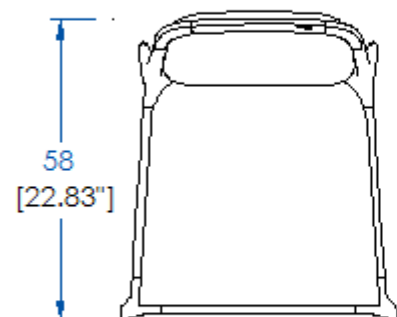
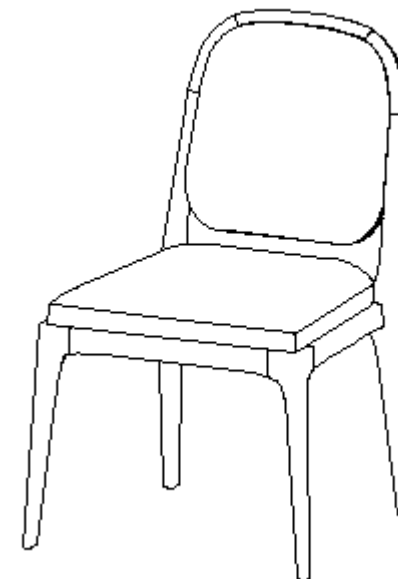
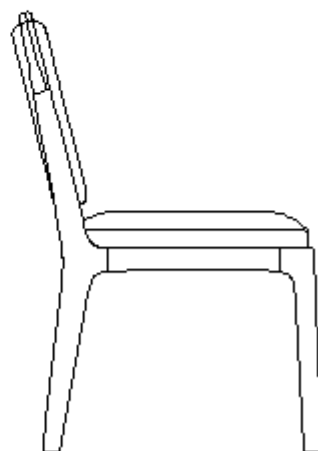
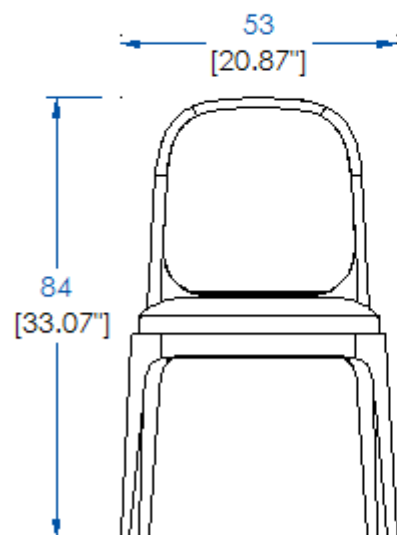


Chaise Tissu – Chair – Silla

Collection PARIS PANAME

rochebobois
PARIS

design Bruno Moinard



P.PS.CA01 - Chaise tissu – L 53 H 84 P 58 cm

Sycamore massif, assise et dos revêtement tissu Nadir 1/1. Assise mousse polyuréthane bi-densité 23-30kg/m3 et ouate 150 gr/m2. Dossier mousse polyuréthane 23 kg/m3. Fabrication européenne.

P.PS.CA01 - Fabric chair – L 20,87" H 33,07" P 22,83"

Structure in solid sycamore, seat and back cushions upholstered in NADIR fabric 1/1. Seat cushion in bi-density polyurethane foam 23-30 kg/m3 and cotton batting 150 gr/m2. Back cushion in polyurethane foam 23 kg/m3. Manufactured in Europe.

P.PS.CA01 - Silla tela

Estructura en sicomoro macizo, asiento y respaldo revestimiento en tela Nadir 1/1. Asiento espuma poliuretano bi-densidad 23-30 kg/m3 y guata 150 gr/m2. Respaldo espuma poliuretano 23 kg/m3. Fabricación europea.

Collection PARIS PANAME

rochebobo
PARIS

design Bruno Moinard

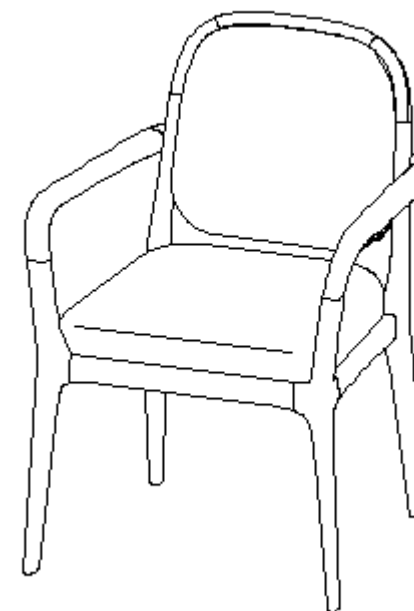
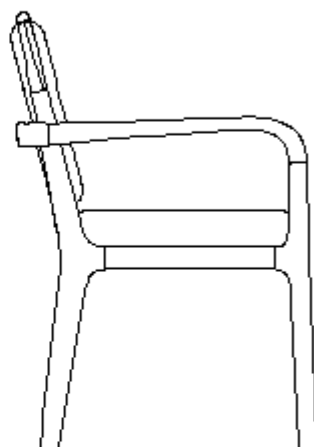
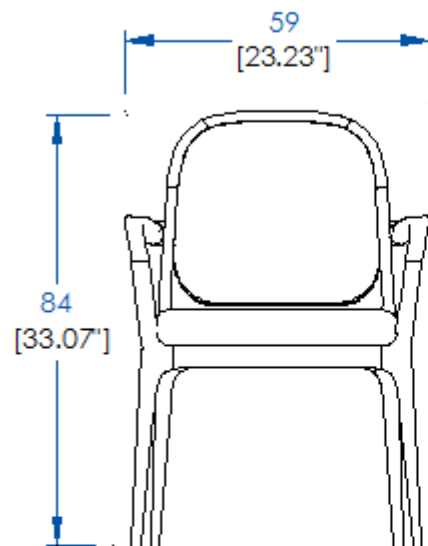


Fauteuil – Armchair – Sillón

Collection PARIS PANAME

rochebobois
PARIS

design Bruno Moinard



P.PS.CO01 - Fauteuil – cuir – L 59 H 84 P 58 cm

Sycamore massif, assise et dos revêtement cuir Piuma 626. Assise mousse polyuréthane bi-densité 23-30kg/m3 et ouate 150 gr/m2. Dossier mousse polyuréthane 23 kg/m3. Fabrication européenne.

P.PS.CO01 - Armchair - leather – L 23,23" H 33,07" P 22,83"

Structure in solid sycamore, seat and back cushions upholstered in PIUMA leather 626. Seat cushion in bi-density polyurethane foam 23-30 kg/m3 and cotton batting 150 gr/m2. Back cushion in polyurethane foam 23 kg/m3. Manufactured in Europe.

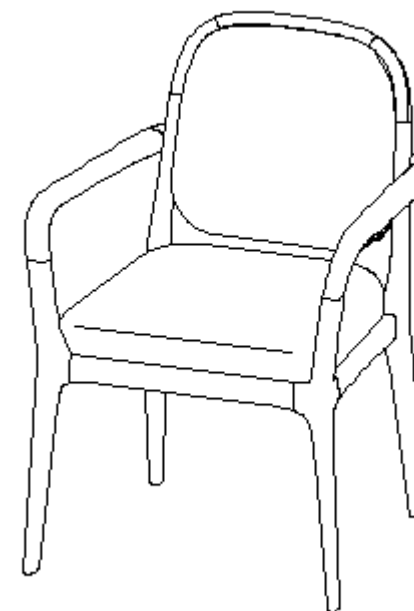
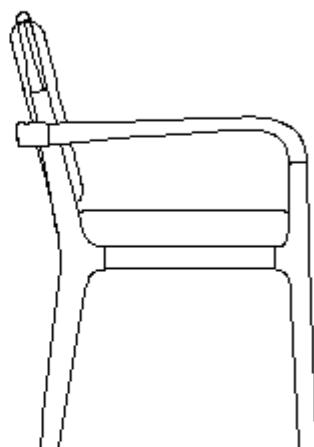
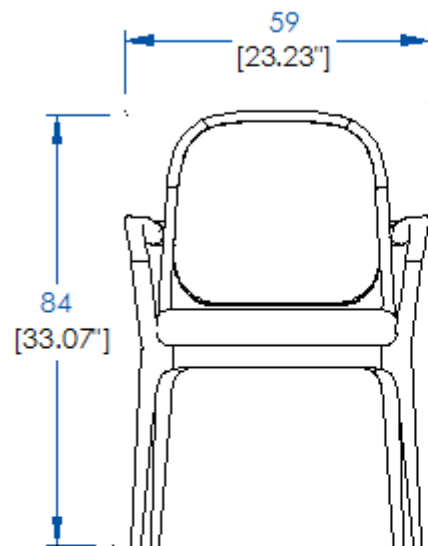
P.PS.CO01 - Sillón – piel

Estructura en sicomoro macizo, asiento y respaldo revestimiento en piel Piuma 626. Asiento espuma poliuretano bi-densidad 23-30 kg/m3 y guata 150 gr/m2. Respaldo espuma poliuretano 23 kg/m3. Fabricación europea.

Collection PARIS PANAME

rochebobois
PARIS

design Bruno Moinard



P.PS.CO01 - Fauteuil – tissu – L 59 H 84 P 58 cm

Sycamore massif, assise et dos revêtement tissu Nadir 1/1. Assise mousse polyuréthane bi-densité 23-30kg/m3 et ouate 150 gr/m2. Dossier mousse polyuréthane 23 kg/m3. Fabrication européenne.

P.PS.CO01 - Armchair - fabric – L 23,23" H 33,07" P 22,83"

Structure in solid sycamore, seat and back cushions upholstered in NADIR fabric 1/1. Seat cushion in bi-density polyurethane foam 23-30 kg/m3 and cotton batting 150 gr/m2. Back cushion in polyurethane foam 23 kg/m3. Manufactured in Europe..

P.PS.CO01 - Sillón – tela

Estructura en sicomoro macizo, asiento y respaldo revestimiento tela nadir 1/1. Asiento espuma poliuretano bi-densidad 23-30 kg/m3 y guata 150 gr/m2. Respaldo espuma poliuretano 23 kg/m3. Fabricación europea.

Collection PARIS PANAME

rochebobo
PARIS

design Bruno Moinard

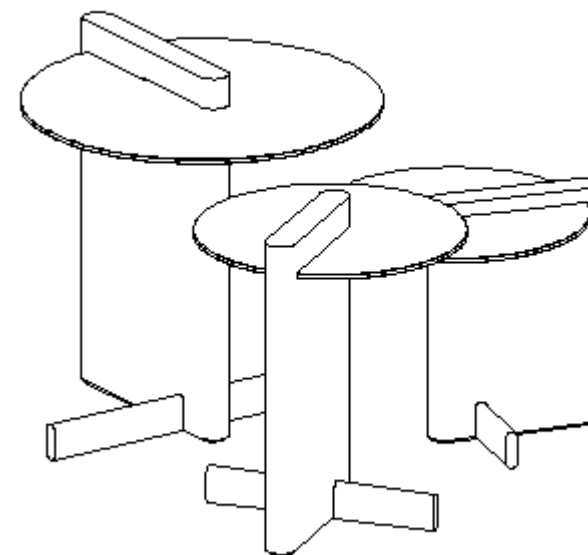
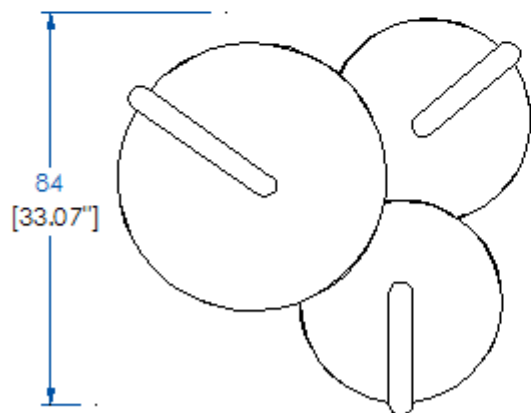
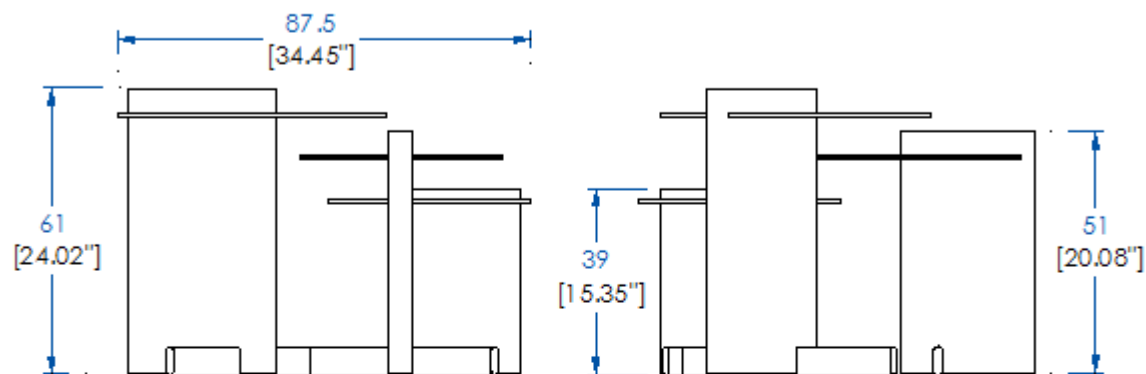


Jeu de 3 tables basses – Set of 3 cocktail tables – Juego de 3 mesas de centro

Collection PARIS PANAME

rochebobois
PARIS

design Bruno Moinard



P.PS.MC01 - Jeu de 3 tables basses – L 87,5 H 61 P 84 cm

3 pieds médium plaqué Sycomore "ondé", chacune avec une traverse en laiton brossé, 3 plateaux en verre épaisseur 8 mm : 2 gris, 1 bronze. Fabrication européenne.

P.PS.MC01 - Set of 3 cocktail tables – L 34,45" H 24,02" P 33,07"

3 legs in "curved" sycamore veneer on MDF, each with a brushed brass bar. Three 8mm-thick glass tops: 2 grey, 1 bronze. Manufactured in Europe

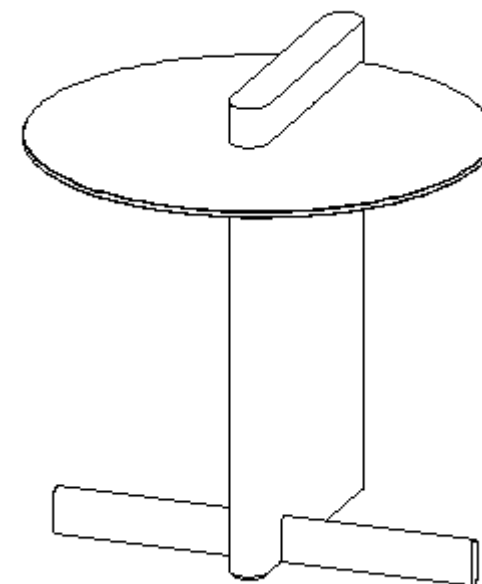
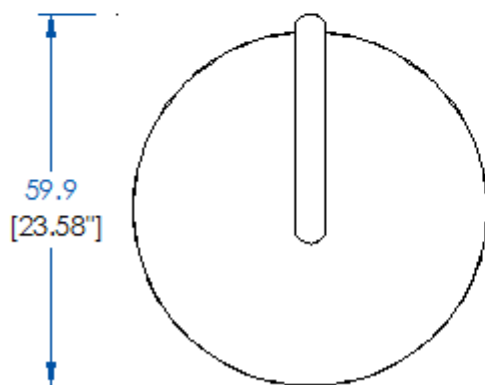
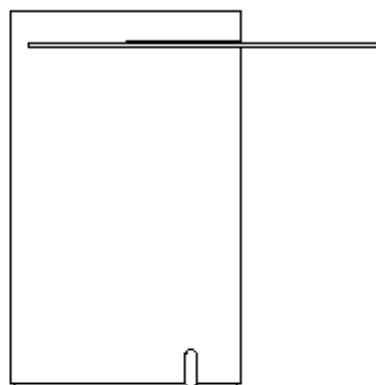
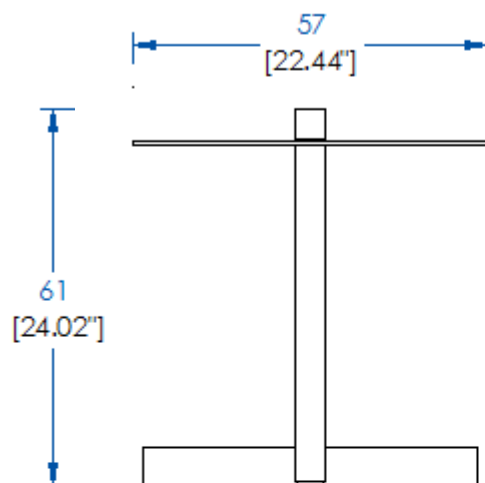
P.PS.MC011 - Juego de 3 mesas de centro

3 patas médium chapado sicomoro "ondé", cada una con un travesaño en latón cepillado, 3 sobres en cristal grosor 8 mm: 2 gris, 1 bronce. Fabricación europea.

Collection PARIS PANAME

rochebobois
PARIS

design Bruno Moinard



P.PS.MC011 - Table Basse – L 57 H 61 P 59,9 cm

Pied en médium plaqué Sycomore "ondé" avec une barre en laiton brossé, plateau en verre épaisseur 8 mm (coloris gris ou bronze).
Fabrication européenne.

P.PS.MC011 - Cocktail Table – L 22,44" H 24,02" P 23,58"

Base in "curved" sycamore veneer on MDF with a brushed brass bar, top in 8mm-thick glass (col. grey or bronze).
Manufactured in Europe.

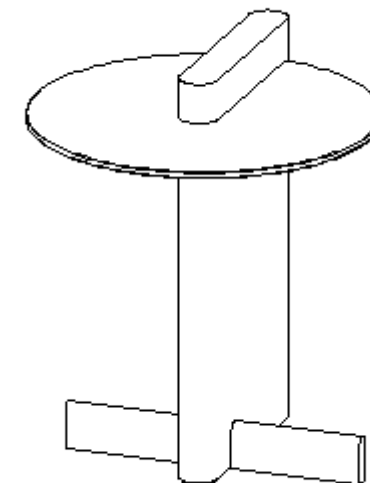
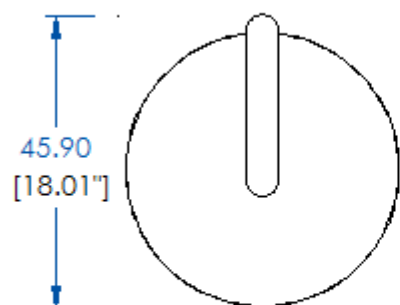
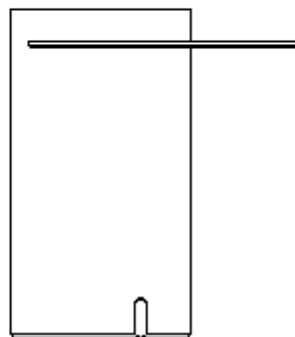
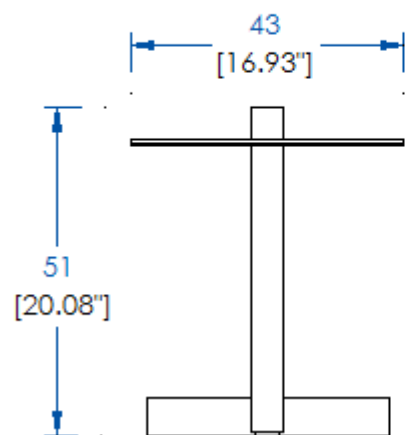
P.PS.MC011 - Mesa de Centro

Patas médium chapado sicomoro "ondé", con una barra en latón cepillado, sobre en cristal grosor 8 mm. (color gris o bronce).
Fabricación europea.

Collection PARIS PANAME

rochebobois
PARIS

design Bruno Moinard



P.PS.MC012 - Table Basse – L 43 H 51 P 45,90 cm

Pied en médium plaqué Sycomore "ondé" avec une barre en laiton brossé, plateau en verre épaisseur 8 mm (coloris gris ou bronze).
Fabrication européenne.

P.PS.MC012 - Cocktail Table – L 16,93" H 20,08" P 18,07"

Base in "curved" sycamore veneer on MDF with a brushed brass bar, top in 8mm-thick glass (col. grey or bronze).
Manufactured in Europe.

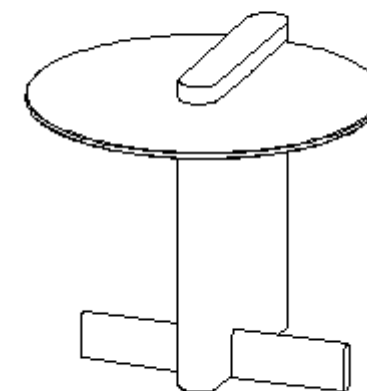
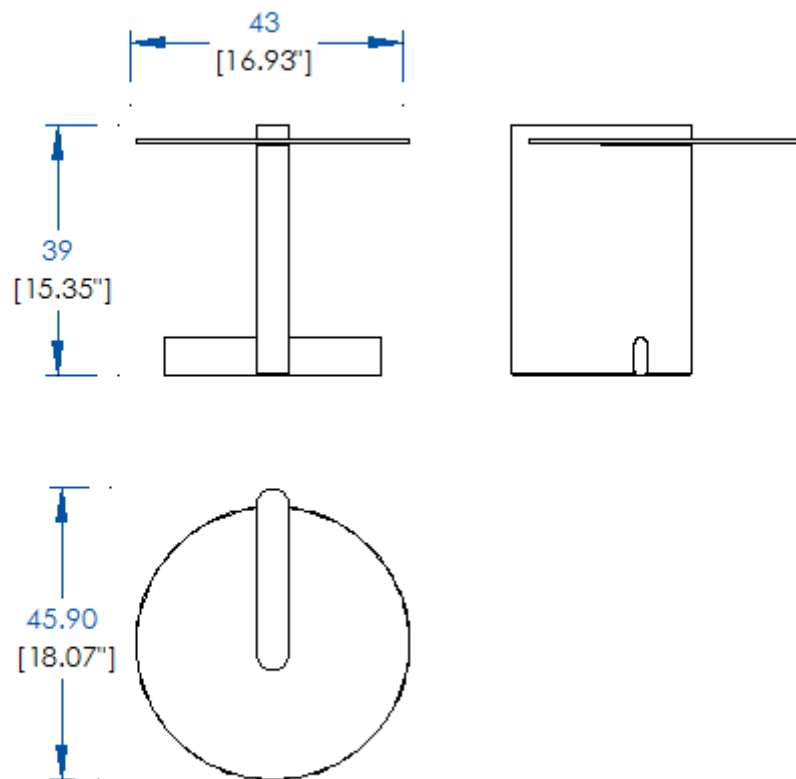
P.PS.MC012 - Mesa de Centro

Patas médium chapado sicomoro "ondé", con una barra en latón cepillado, sobre en cristal grosor 8 mm. (color gris o bronce).
Fabricación europea.

Collection PARIS PANAME

rochebobois
PARIS

design Bruno Moinard



P.PS.MC013 - Table Basse – L 43 H 39 P 45,90 cm

Pied en médium plaqué Sycomore "ondé" avec une barre en laiton brossé, plateau en verre épaisseur 8 mm (coloris gris ou bronze).
Fabrication européenne.

P.PS.MC013 - Small Cocktail Table – L 16,93" H 15,35" P 18,07"

Base in "curved" sycamore veneer on MDF with a brushed brass bar, top in 8mm-thick glass (col. grey or bronze).
Manufactured in Europe.

P.PS.MC013 - Small Cocktail Table

Patas médium chapado sicomoro "ondé", com uma barra em latón cepillado, sobre en cristal grosor 8 mm. (color gris o bronze).
Fabricación europea.

Collection PARIS PANAME

rochebobois
PARIS

design Bruno Moinard

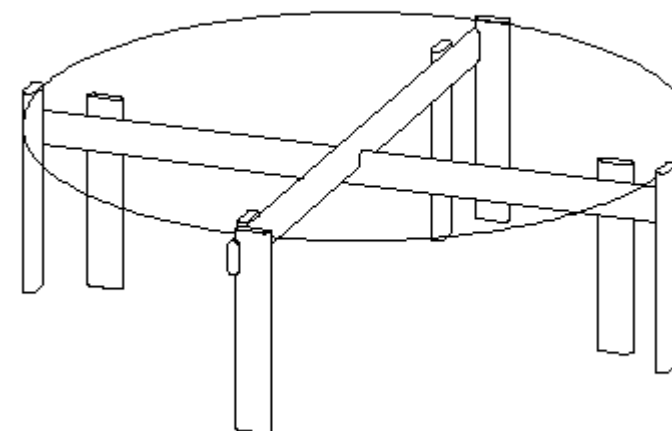
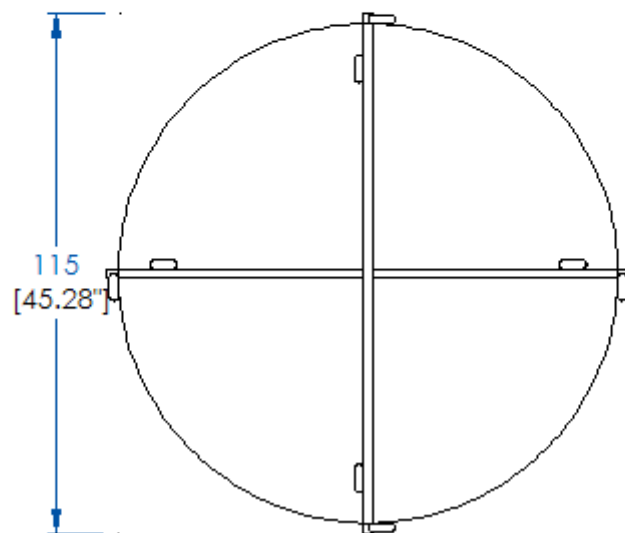
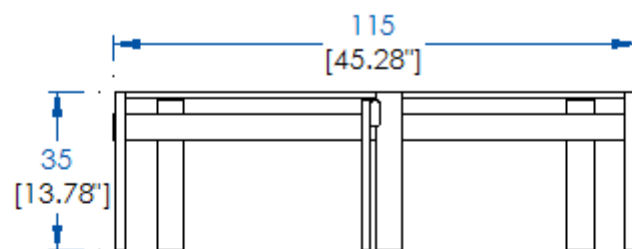


Table Basse Ronde – Round cocktail Table – Mesa de Centro Redonda

Collection PARIS PANAME

rochebobois
PARIS

design Bruno Moinard



P.PS.MC02 - Table basse ronde – L 115 H 35 P 115 cm
Structure laiton brossé, plateau en verre extra-clair 15mm.
Fabrication européenne.

P.PS.MC02 - Round cocktail table – L 45,28" H 13,78" P 45,28"
Structure in brushed brass, 15mm-thick extra clear glass top.
Manufactured in Europe

P.PS.MC02 - Mesa de Centro Redonda
Estructura latón cepillado, sobre en cristal extra-clair 15 mm.
Fabricación europea.

Collection PARIS PANAME

rochebobois
PARIS

design Bruno Moinard

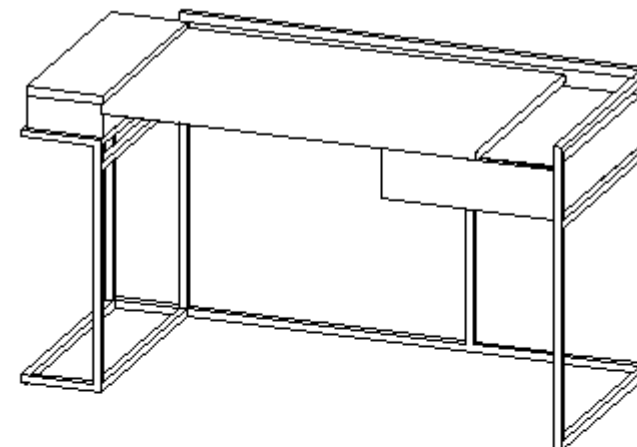
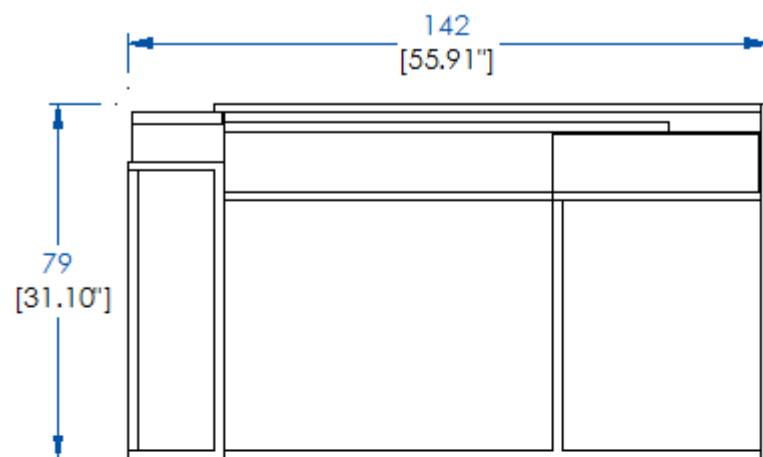


Secrétaire – Writing desk – Secreter

Collection PARIS PANAME

rochebobois
PARIS

design Bruno Moinard



P.PS.BR01 - Secrétaire – L 142 H 79 P 62 cm

Structure laiton brossé, plateau médium plaqué Sycomore "ondé", 1 caisson de tiroir médium laqué avec coulisses métalliques sur le côté droit, 1 caisson médium plaqué chêne avec plateau abattant. Fabrication européenne.

P.PS.BR01 - Writing desk – L 55,91" H 31,10" P 24,41"

Structure in brushed brass, top in "curved" sycamore veneer on MDF, 1 storage unit with drawer in lacquered MDF with metallic rails on the right side, 1 storage unit in oak veneer on MDF with flap top. Manufactured in Europe.

P.PS.BR01 – Secreter

Estructura latón cepillado, sobre médium chapado sicomoro "ondé", 1 módulo de cajón médium lacado con guías metálicas sobre el lado derecho, 1 módulo médium chapado roble con sobre abatible. Fabricación europea.

Collection PARIS PANAME

rochebobois
PARIS

design Bruno Moinard

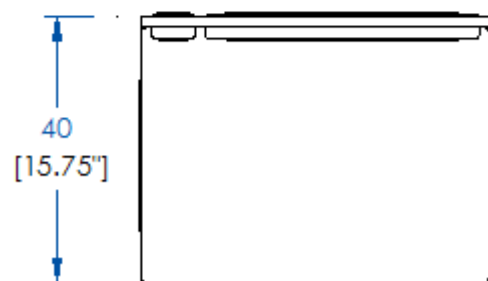
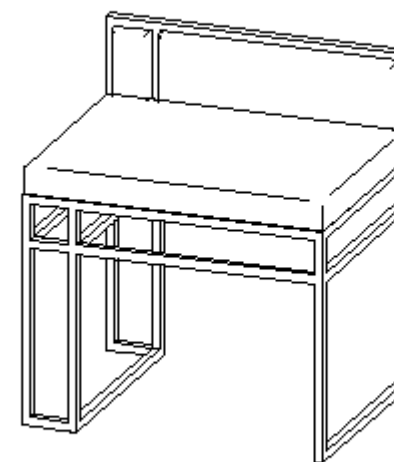
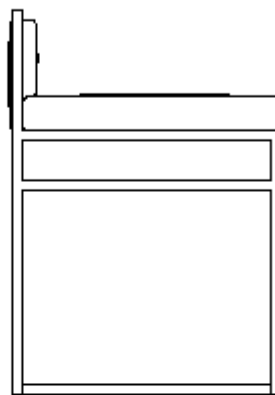
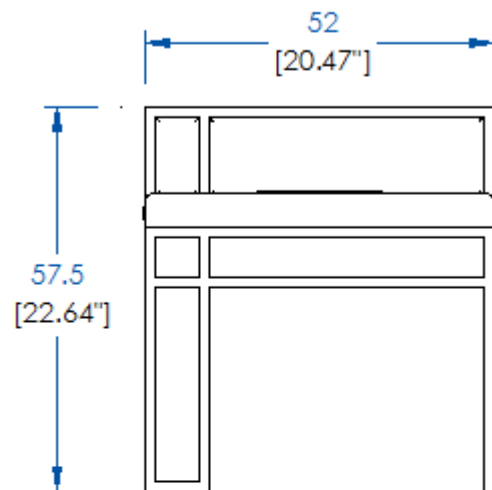


Chaise Secrétaire – Desk Chair – Silla Secreter

Collection PARIS PANAME

rochebobois
PARIS

design Bruno Moinard



P.PS.CA02 - Chaise Secrétaire – L 52 H 57,5 P 40 cm

Structure laiton brossé, assise et dos avec tissu Nadir 1/1. Assise mousse polyuréthane bi-densité 23-30kg/m3 et ouate 150 gr/m2. Dossier mousse polyuréthane 23 kg/m3. Fabrication européenne.

P.PS.CA02 - Writing desk chair– L 20,47" H 22,64" P 15,75"

Structure in brushed brass, seat and back cushions upholstered in NADIR fabric 1/1. Seat cushion in bi-density polyurethane foam 23-30 kg/m3 and cotton batting 150 gr/m2. Back cushion in polyurethane foam 23 kg/m3. Manufactured in Europe.

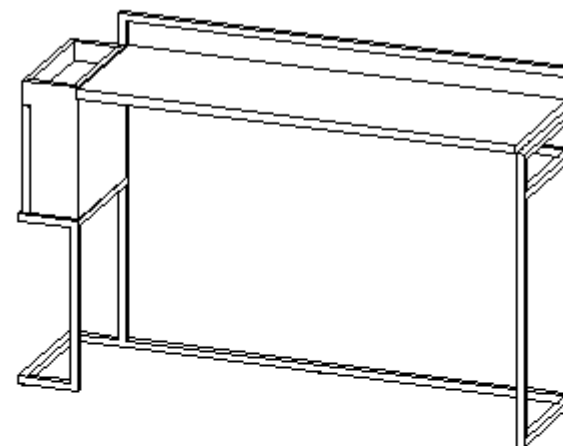
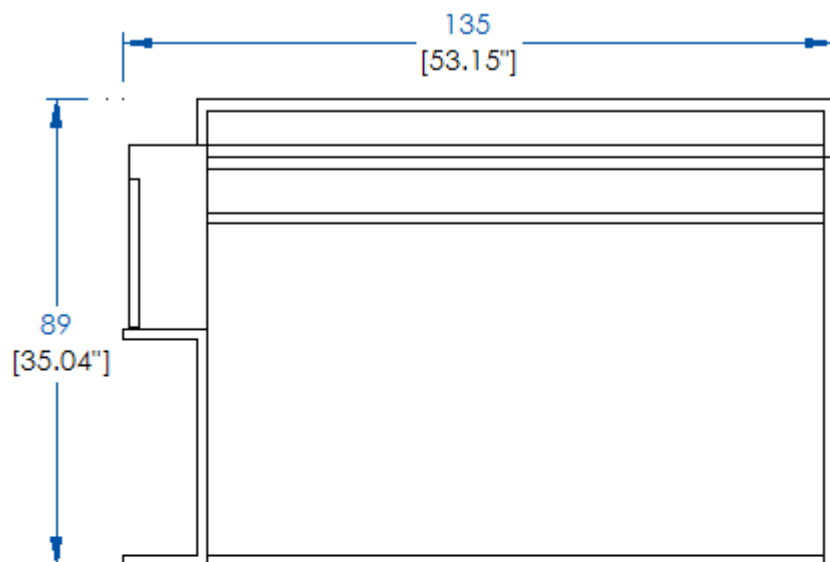
P.PS.CA02 - Silla secreter

Estructura latón cepillado, asiento y respaldo revestimiento en tela Nadir 1/1. Asiento espuma poliuretano bi-densidad 23-30 kg/m3 y guata 150 gr/m2. Respaldo espuma poliuretano 23 kg/m3. Fabricación europea.

Collection PARIS PANAME

rochebobois
PARIS

design Bruno Moinard



P.PS.CL01 - Console – L 135 H 89 P 38 cm

Structure laiton brossé, plateau médium laqué, côté gauche avec 1 caisson médium plaqué chêne avec une porte coulissante.
Fabrication européenne.

P.PS.CL01 - Console – L 53,15" H 35,04" P 14,96"

Structure in brushed brass, top in lacquered MDF, right side with 1 storage unit in oak veneer on MDF with a sliding door.
Manufactured in Europe.

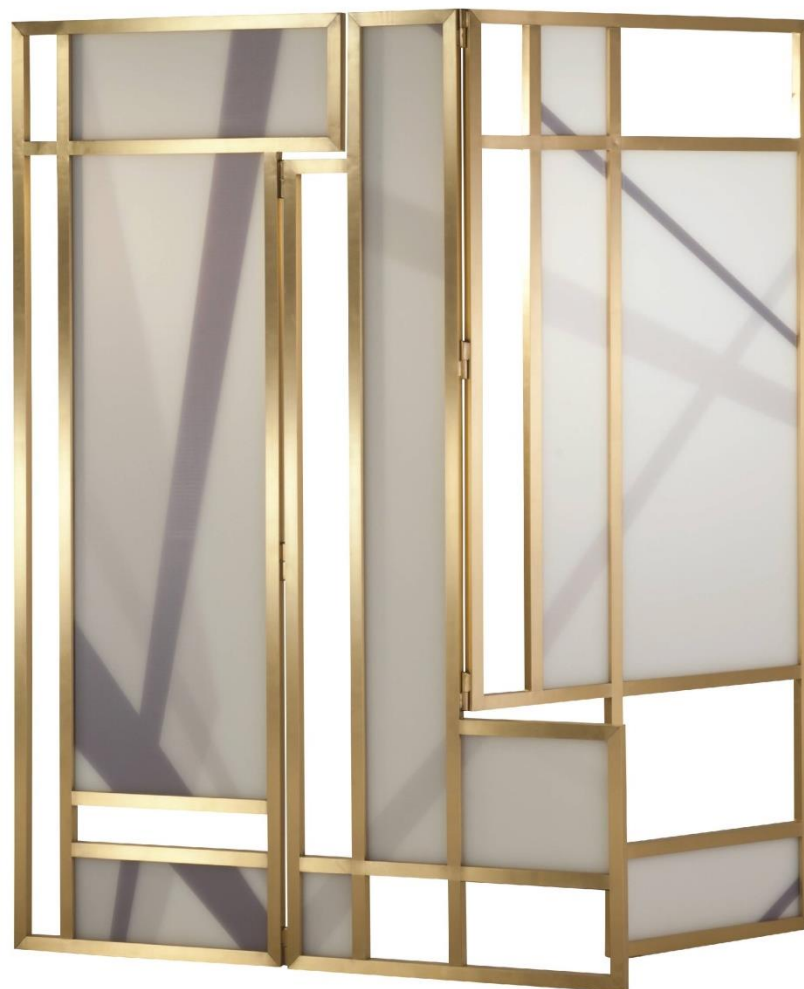
P.PS.CL01 – Console

Estructura latón cepillado, sobre médium lacado, lado izquierdo con 1 módulo médium chapdo roble con una puerta corredera.
Fabricación europea.

Collection PARIS PANAME

rochebobois
PARIS

design Bruno Moinard

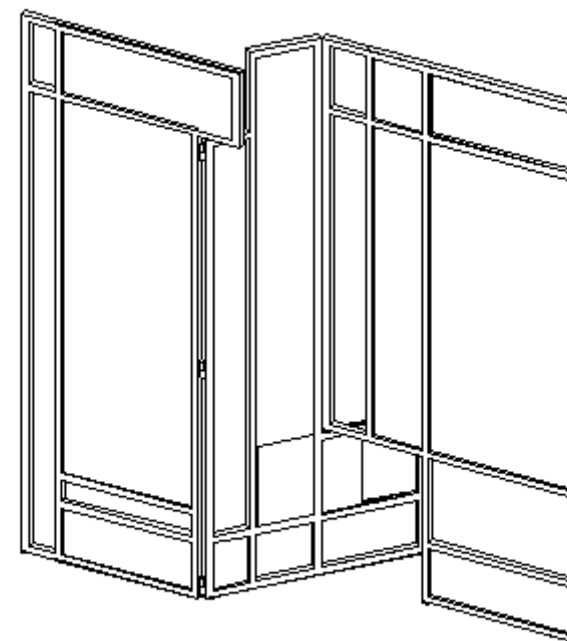
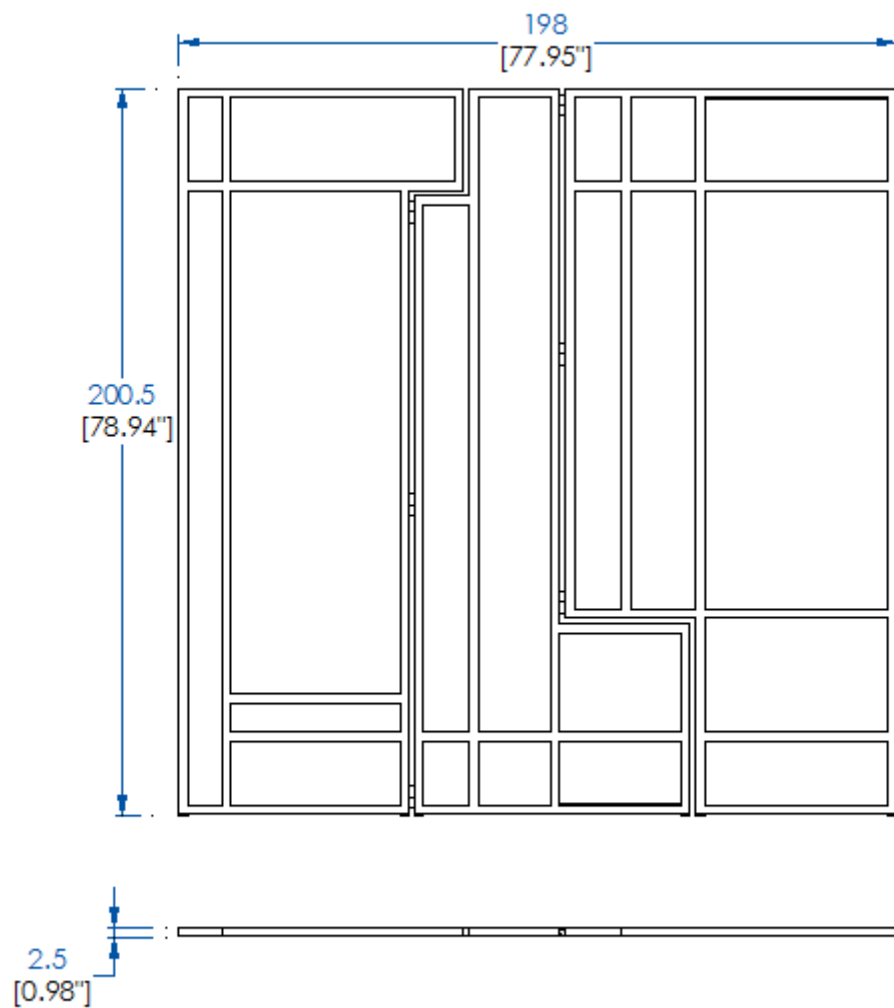


Paravent – Screen – Biombo

Collection PARIS PANAME

rochebobois
PARIS

design Bruno Moinard



P.PS.BI01 - Paravent – L 198 H 200.5 P 2.5 cm

Structure laiton brossé, panneaux plexiglass Frost digital print.
Fabrication européenne.

P.PS.BI01 - Screen – L 77,95" H 78,94" P 0,98"

Structure in brushed brass, panels in plexiglass with Frost digital print.
Manufactured in Europe.

P.PS.BI01 - Biombo

Estructura latón cepillado, paneles plexiglass Frost impresión digital.
Fabricación europea.

Collection PARIS PANAME

rochebobois
PARIS

design Bruno Moinard

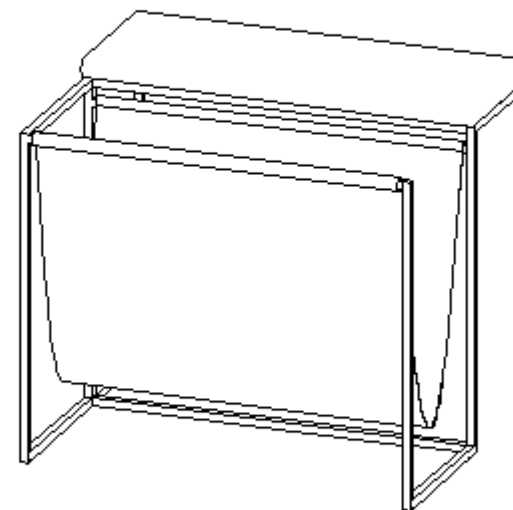
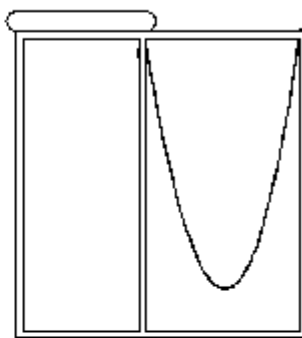
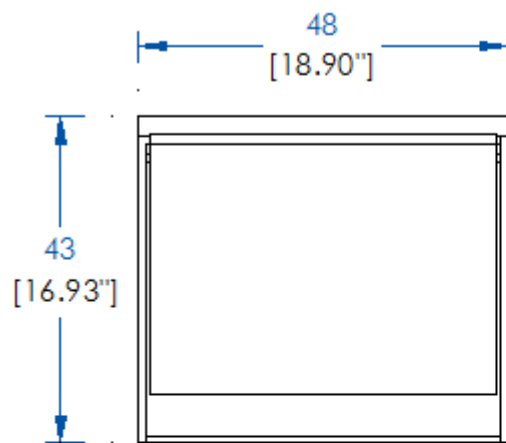


Porte-revues – Magazine Rack – Revistero

Collection PARIS PANAME

rochebobo
PARIS

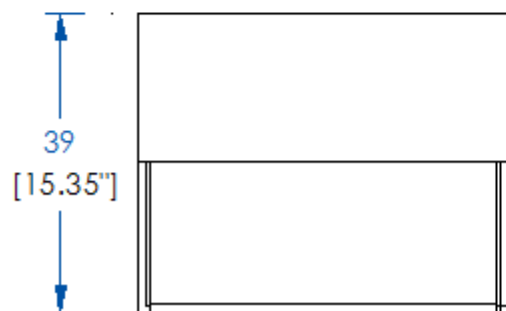
design Bruno Moinard



P.PS.PR01L - Porte-revues – L 48 H 43 P 39 cm
Structure laiton et cuir avec plateau médium laqué.
Fabrication européenne.

P.PS.PR01L - Magazine rack – L 18,90" H 16,93" P 15,35"
Structure in brass and leather with top in lacquered MDF.
Manufactured in Europe.

P.PS.PR01L – Revistero
Estructura latón y piel con sobre médium lacado.
Fabricación europea.



Collection PARIS PANAME

rochebobois
PARIS

design Bruno Moinard

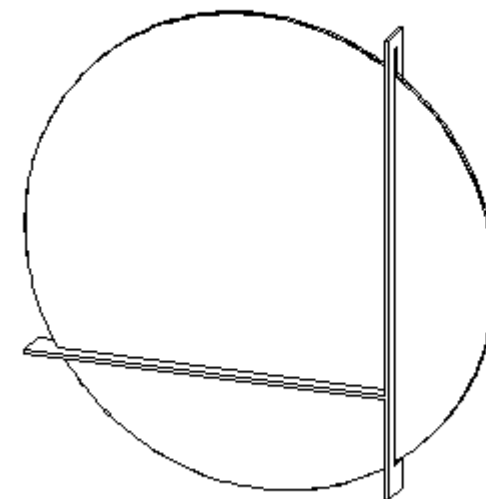
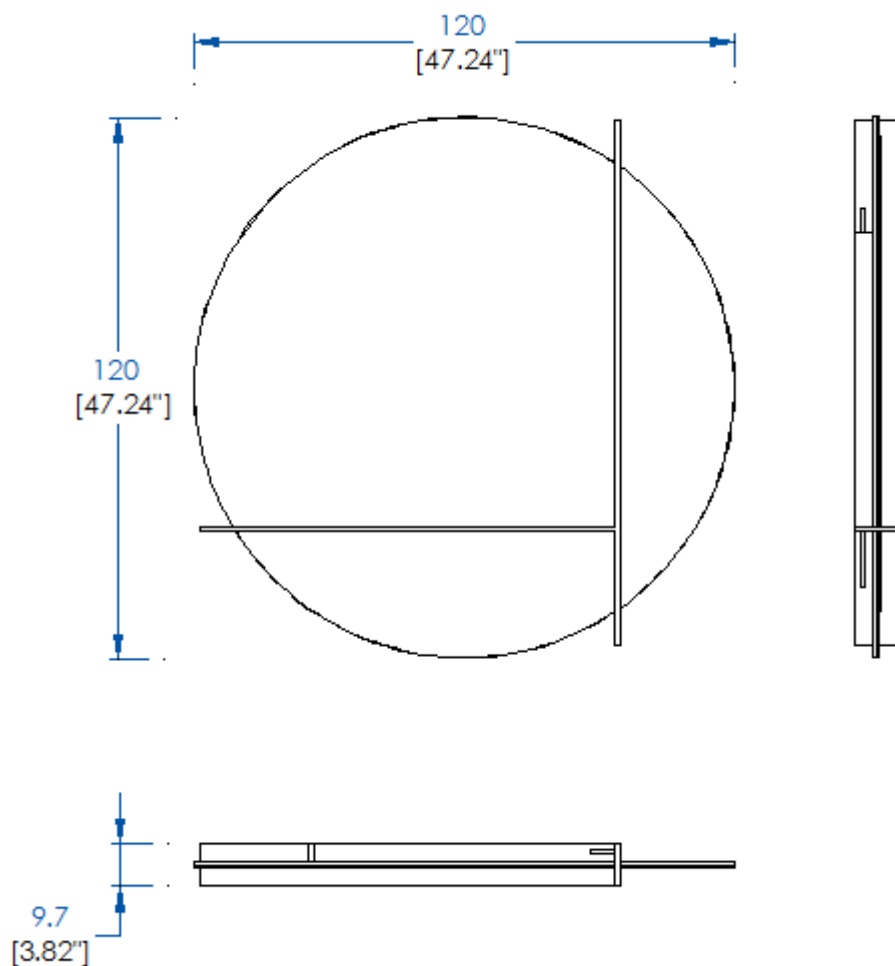


Miroir Rond – Round Mirror – Espejo Redondo

Collection PARIS PANAME

rochebobois
PARIS

design Bruno Moinard



P.PS.ES01 - Miroir Rond – L 120 H 120 P 9,7 cm

Structure médium plaqué Sycomore, baguettes laiton brossé, miroir épaisseur 97mm. Fabrication européenne.

P.PS.ES01 - Round Mirror – L 47,24" H 47,24" P 3,82"

Structure in sycamore veneer on MDF, rods in brushed brass. Mirror thickness: 97mm. Manufactured in Europe.

P.PS.ES01 - Espejo Redondo

Estructura médium chapado sicomoro, barritas latón cepillado, espejo grosor 97mm. Fabricación europea.