

Collection LIFT DAQUACRYL®

rochebobois
PARIS

design Sacha LAKIC



DL036

Collection LIFT DAQUACRYL®

design Sacha LAKIC

rochebobois
PARIS

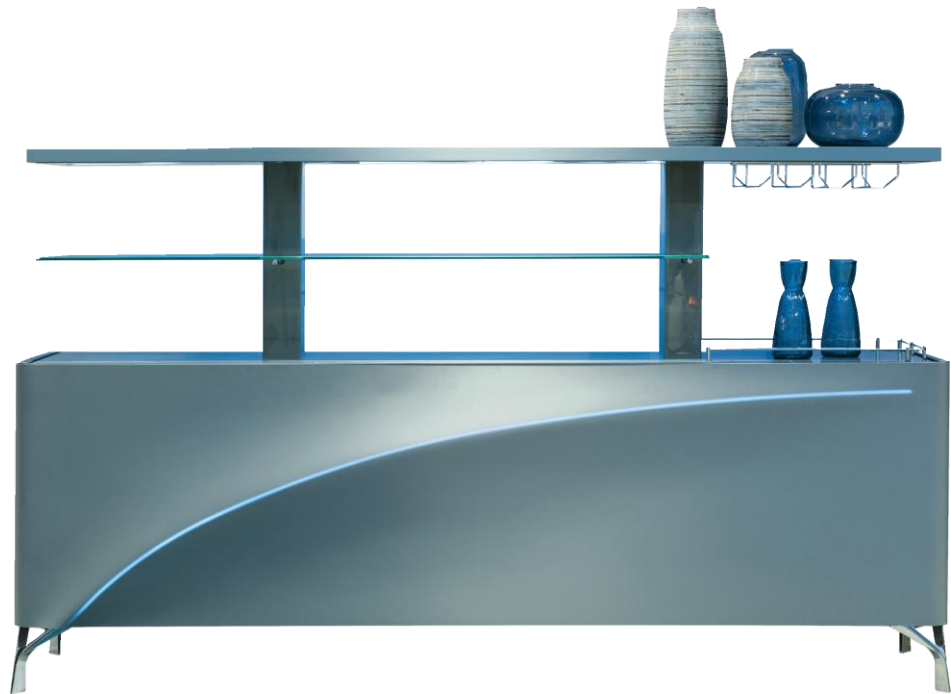


DL036

Collection LIFT DAQUACRYL®

rochebobois
PARIS

design Sacha LAKIC



L.230



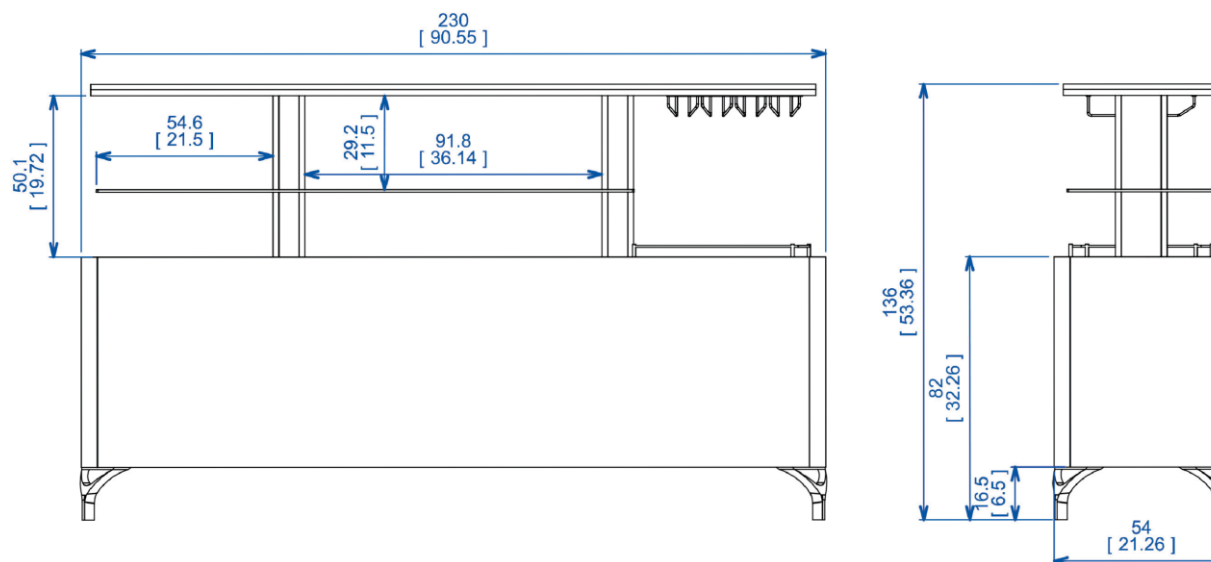
L.185

Buffet/Bar - Sideboard/Bar - Aparador/Bar

Collection LIFT DAQUACRYL®

rochebobois
PARIS

design Sacha LAKIC



LFT32BIS - Buffet/Bar - Dessus PMMA

Buffet/Bar avec façade rétro-éclairée, réalisée en thermoformage de Daquacryl® (plusieurs coloris disponibles) et dessus en PMMA. Ouverture électrique par élévateur de l'aménagement intérieur. Intérieur caisson à droite un râtelier à verres et une galerie pour bouteilles ; à gauche et au centre une étagère en verre clair épaisseur 8mm. Intérieur caisson en Daquacryl® dans le même coloris que le corps. Pieds en fonte d'aluminium.

Fabrication européenne.

LFT32BIS - Sideboard/Bar - PMMA top

Sideboard/Bar with backlit facade, made in thermoformed Daquacryl® finish (many colours available), top in PMMA. Electric opening with lifting system. Interior of storage unit with glass rack and bottle storage on the right; one shelf in 8mm-thick clear glass on the left and in the centre. Interior in Daquacryl®, colour matching the structure. Base in cast aluminium.

Manufactured in Europe.

LFT32BIS - Aparador/Bar - Sobre PMMA

Aparador/Bar con frontal retro-iluminado, realizado por termoformación de Daquacryl® (varios colores disponibles) y sobre en PMMA. Apertura eléctrica por elevador interior. Interior módulo, a la derecha una regleta para vasos y una galería para botellas; a la izquierda y en el centro un estante central en cristal claro (grosor 8 mm.).

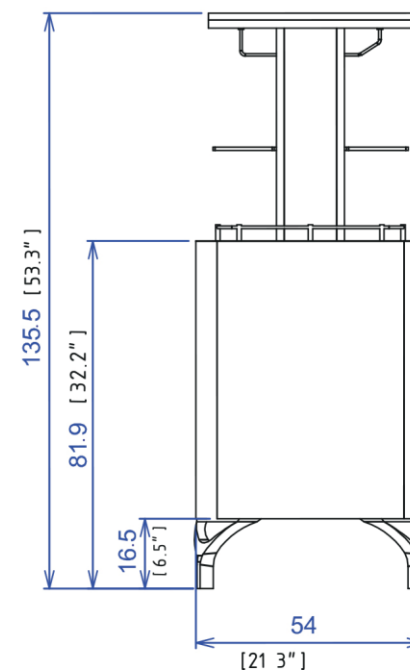
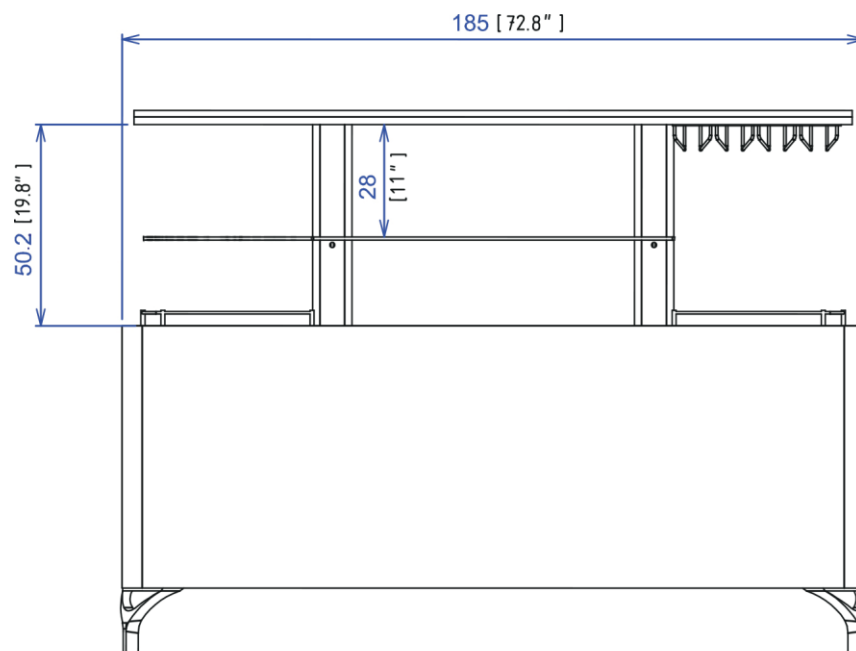
Interior módulo en Daquacryl® en el mismo color que el cuerpo. Patas en fundición de aluminio.

Fabricación europea

Collection LIFT DAQUACRYL®

rochebobois
PARIS

design Sacha LAKIC



LFT32BIS - Buffet/Bar - Dessus PMMA

Buffet/Bar avec façade rétro-éclairée, réalisée en thermoformage de Daquacryl® (plusieurs coloris disponibles) et dessus en PMMA. Ouverture électrique par élévateur de l'aménagement intérieur. Intérieur caisson à droite un râtelier à verres et une galerie pour bouteilles ; à gauche et au centre une étagère en verre clair épaisseur 8mm. Intérieur caisson en Daquacryl® dans le même coloris que le corpus. Pieds en fonte d'aluminium.
Fabrication européenne.

LFT32BIS - Sideboard/Bar - PMMA top

Sideboard/Bar with backlit facade, made in thermoformed Daquacryl® finish (many colours available), top in PMMA. Electric opening with lifting system. Interior of storage unit with glass rack and bottle storage on the right; one shelf in 8mm-thick clear glass on the left and in the centre. Interior in Daquacryl®, colour matching the structure. Base in cast aluminium.
Manufactured in Europe.

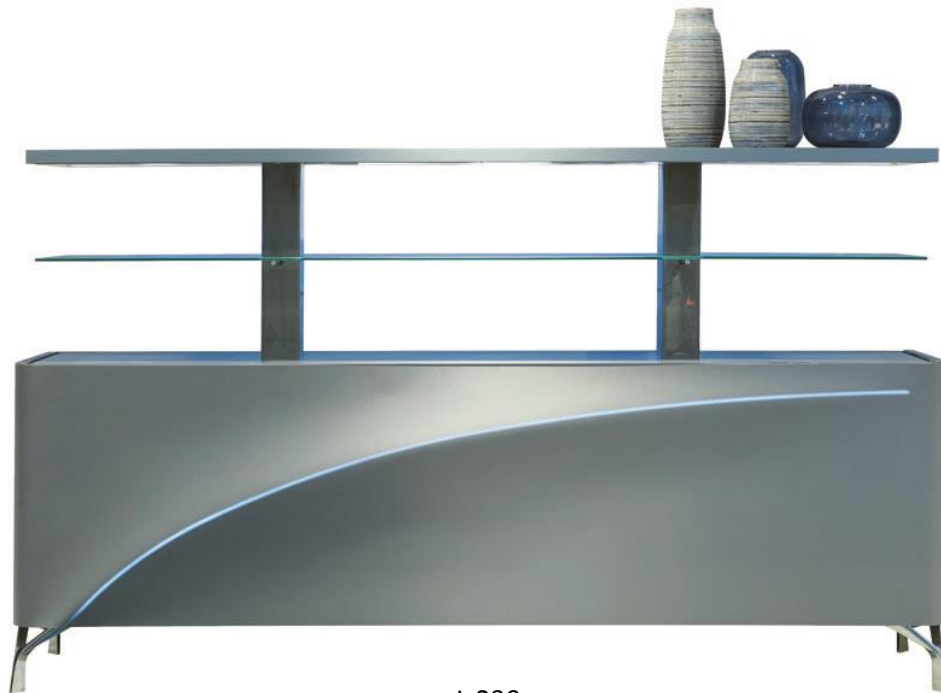
LFT32BIS - Aparador/Bar - Sobre PMMA

Aparador/Bar con frontal retro-iluminado, realizado por termoformación de Daquacryl® (varios colores disponibles) y sobre en PMMA. Apertura eléctrica por elevador interior. Interior módulo, a la derecha una regleta para vasos y una galería para botellas; a la izquierda y en el centro un estante central en cristal claro (grosor 8 mm.). Interior módulo en Daquacryl® en el mismo color que el cuerpo. Patas en fundición de aluminio.
Fabricación europea

Collection LIFT DAQUACRYL®

rochebobois
PARIS

design Sacha LAKIC



L.230



L.185

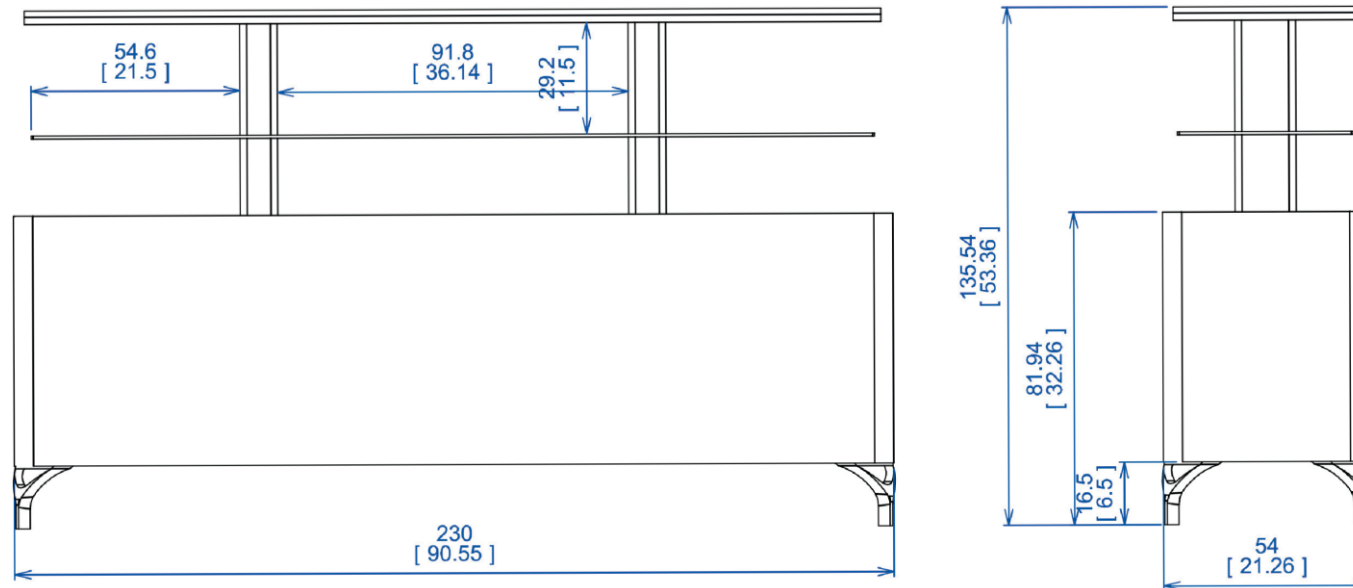
Buffet - Sideboard - Aparador

DL036

Collection LIFT DAQUACRYL®

rochebobois
PARIS

design Sacha LAKIC



LFT - Buffet - Dessus PMMA

Buffet avec façade rétro-éclairée, réalisée en thermoformage de Daquacryl® (plusieurs coloris disponibles) et dessus en PMMA. Ouverture électrique par élévateur de l'aménagement extérieur. Une étagère toute longueur en verre clair épaisseur 8mm. Intérieur en Daquacryl® dans le même coloris que le corps. Pieds en fonte d'aluminium. Fabrication européenne.

LFT - Sideboard - PMMA top

Sideboard with backlit facade, made in thermoformed Daquacryl® finish (many colours available), top in PMMA. Electric opening with lifting system. One shelf on the entire length, in 8mm-thick clear glass. Interior in Daquacryl®, colour matching the structure. Base in cast aluminium. Manufactured in Europe.

LFT - Aparador - Sobre PMMA

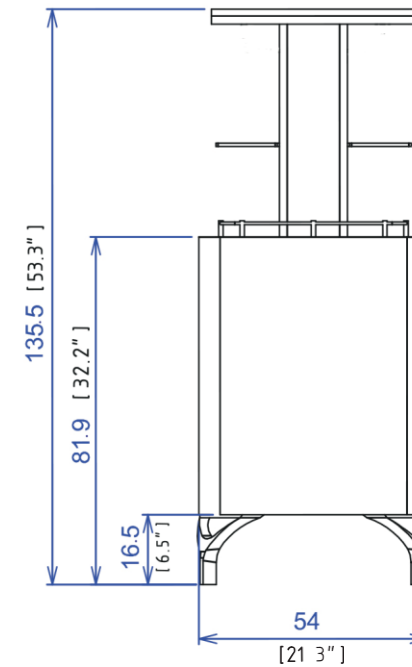
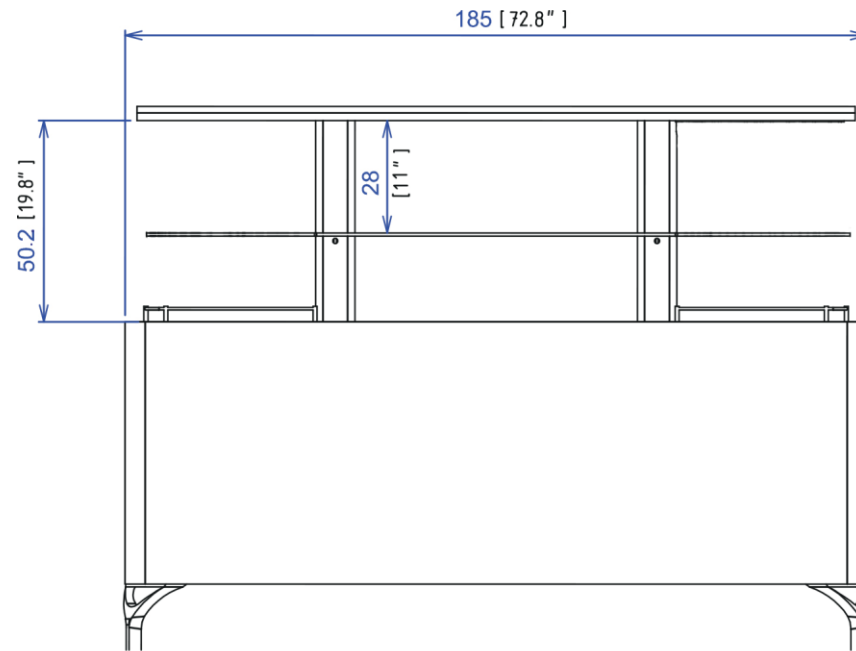
Aparador con frontal retro-iluminado, realizado por termoformación de Daquacryl® (varios colores disponibles) y sobre en PMMA. Apertura eléctrica por elevador interior. Estante en todo lo largo en cristal claro (grosor 8 mm.). Interior en Daquacryl® en el mismo color que el cuerpo. Patas en fundición de aluminio. Interior módulo en Daquacryl® en el mismo color que el cuerpo. Patas en fundición de aluminio. Fabricación europea

DL036

Collection LIFT DAQUACRYL®

rochebobois
PARIS

design Sacha LAKIC



LFT - Buffet - Dessus PMMA

Buffet avec façade rétro-éclairée, réalisée en thermoformage de Daquacryl® (plusieurs coloris disponibles) et dessus en PMMA. Ouverture électrique par élévateur de l'aménagement extérieur. Une étagère toute longueur en verre clair épaisseur 8mm. Intérieur en Daquacryl® dans le même coloris que le corpus. Pieds en fonte d'aluminium. Fabrication européenne.

LFT - Sideboard - PMMA top

Sideboard with backlit facade, made in thermoformed Daquacryl® finish (many colours available), top in PMMA. Electric opening with lifting system. One shelf on the entire length, in 8mm-thick clear glass. Interior in Daquacryl®, colour matching the structure. Base in cast aluminium. Manufactured in Europe.

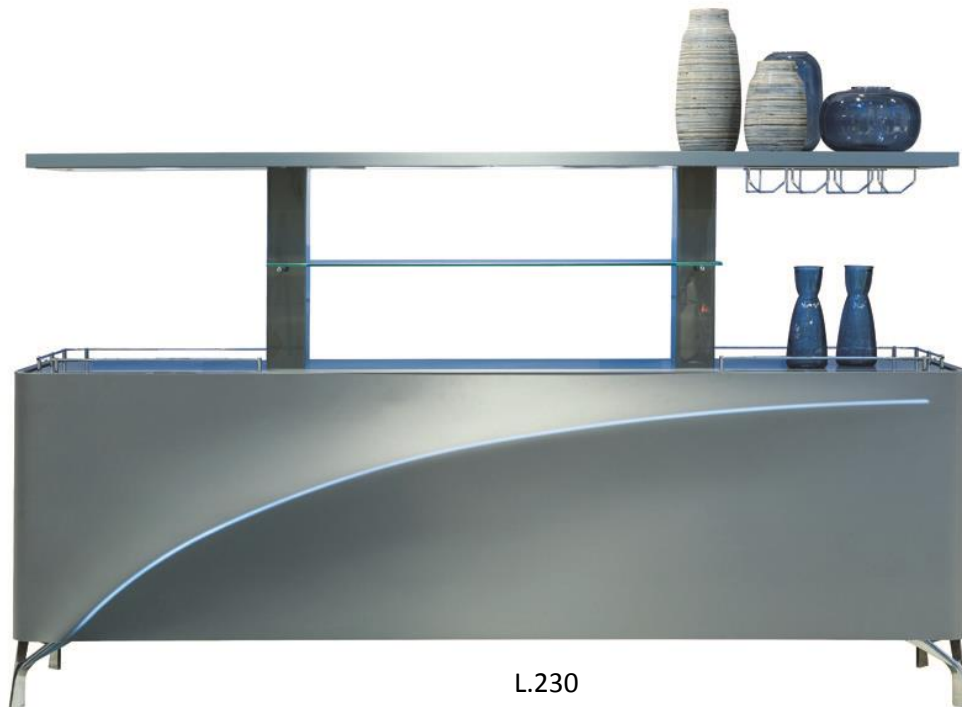
LFT - Aparador - Sobre PMMA

Aparador con frontal retro-iluminado, realizado por termoformación de Daquacryl® (varios colores disponibles) y sobre en PMMA. Apertura eléctrica por elevador interior. Estante en todo lo largo en cristal claro (grosor 8 mm.). Interior en Daquacryl® en el mismo color que el cuerpo. Patas en fundición de aluminio. Interior módulo en Daquacryl® en el mismo color que el cuerpo. Patas en fundición de aluminio. Fabricación europea

Collection LIFT DAQUACRYL®

design Sacha LAKIC

rochebobois
PARIS



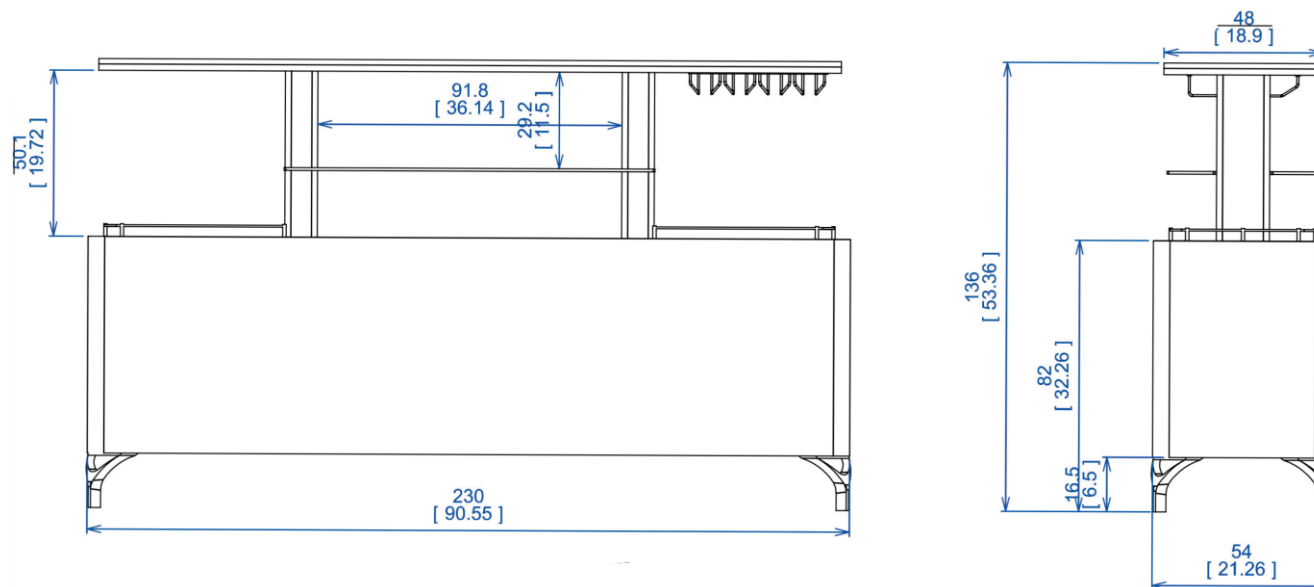
Bar - Bar - Bar

DL036

Collection LIFT DAQUACRYL®

rocheboboys
PARIS

design Sacha LAKIC



LFT - Bar - Dessus PMMA

Bar avec façade rétro-éclairée, réalisée en thermoformage de Daquacryl® (plusieurs coloris disponibles) et dessus en PMMA. Ouverture électrique par élévateur de l'aménagement intérieur. Intérieur caisson à gauche une galerie pour bouteilles, au centre une étagère en verre épaisseur 8 mm, à droite un râtelier à verres et une galerie pour bouteilles. Intérieur en Daquacryl® dans le même coloris que le corpus. Pieds en fonte d'aluminium.

Fabrication européenne.

LFT - Bar - PMMA top

Bar with backlit facade, made in thermoformed Daquacryl® finish (many colours available), top in PMMA. Electric opening with lifting system. Interior of storage unit with bottle storage on the left, 8mm-thick clear glass shelf in the centre, and glass rack and bottle storage on the right. Interior in Daquacryl®, colour matching the structure. Base in cast aluminium.

Manufactured in Europe.

LFT - Bar - Sobre PMMA

Bar con frontal retro-iluminado, realizado por termoformación de Daquacryl® (varios colores disponibles) y sobre en PMMA. Apertura eléctrica por elevador interior. Interior módulo, a la derecha una regleta para vasos y una galería para botellas; a la izquierda y en el centro un estante central en cristal claro (grosor 8 mm.).

Interior módulo en Daquacryl® en el mismo color que el cuerpo. Patas en fundición de aluminio.

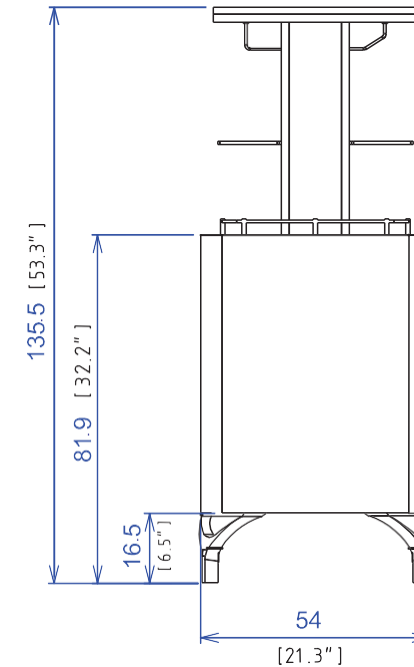
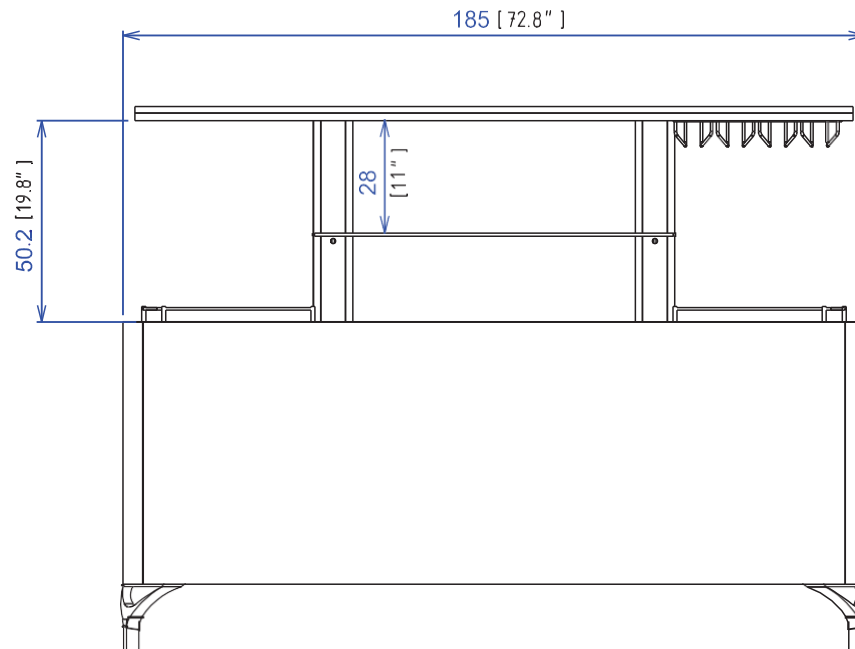
Fabricación europea

DL036

Collection LIFT DAQUACRYL®

rochebobois
PARIS

design Sacha LAKIC



LFT - Bar - Dessus PMMA

Bar avec façade rétro-éclairée, réalisée en thermoformage de Daquacryl® (plusieurs coloris disponibles) et dessus en PMMA. Ouverture électrique par éleveur de l'aménagement intérieur. Intérieur caisson à gauche une galerie pour bouteilles, au centre une étagère en verre épaisseur 8 mm, à droite un râtelier à verres et une galerie pour bouteilles. Intérieur en Daquacryl® dans le même coloris que le corps. Pieds en fonte d'aluminium. Fabrication européenne.

LFT - Bar - PMMA top

Bar with backlit facade, made in thermoformed Daquacryl® finish (many colours available), top in PMMA. Electric opening with lifting system. Interior of storage unit with bottle storage on the left, 8mm-thick clear glass shelf in the centre, and glass rack and bottle storage on the right. Interior in Daquacryl®, colour matching the structure. Base in cast aluminium. Manufactured in Europe.

LFT - Bar - Sobre PMMA

Bar con frontal retro-iluminado, realizado por termoformación de Daquacryl® (varios colores disponibles) y sobre en PMMA. Apertura eléctrica por elevador interior. Interior módulo, a la derecha una regleta para vasos y una galería para botellas; a la izquierda y en el centro un estante central en cristal claro (grosor 8 mm.). Interior módulo en Daquacryl® en el mismo color que el cuerpo. Patas en fundición de aluminio. Fabricación europea.