

Ada



	Seduta - Seat	Schienali - Backrests	Schien.slim - Slim backrest	
Rivestimento Upholstering (8)	Sfoderabile / Removable Non sfoderabile / Not removable	Sfoderabile / Removable Non sfoderabile / Not removable	Sfoderabile / Removable Non sfoderabile / Not removable	
Imbottiture Padding (4-5-6-7)	D.40/35kg/m³ memory foam	Misto piuma	Accoppiato	ECOSY ETHICALLY SOFT MADE Optional

INFORMAZIONI TECNICHE

Struttura: 1-2-3

Struttura base in particelle di legno (MDF) classe E1 con barre di rinforzo in metallo; supporto schienali slim in legno multistrati curvato, schienali imbottiti in masselli portanti in legno di vari spessori e fianchi di tamponamento in pannelli di legno multistrati in classe E1.

Molleggio: 1-2

Schienale in pannelli di legno multistrati o fibra di legno dura o cellulosa. Seduta base in particelle di legno (MDF).

Note:

Basamento e piedini disponibili nelle finiture (ME09) nero o (ME11) light brown. Gli schienali possono essere connessi ad ogni lato del perimetro della base e spostati a formare composizioni a piacimento.

TECHNICAL INFORMATION

Structure: 1-2-3

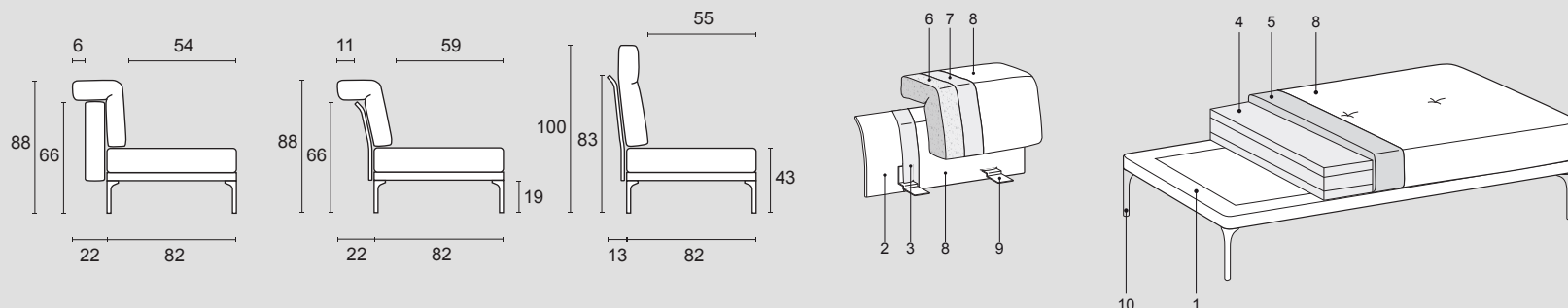
E1 particleboard panels (MDF) structure with reinforcement metal bars; curved multilayer wooden slim backrest supports, various thickness padded wooden load-bearing blocks backrests and E1 multilayer wooden panels infill sides.

Springing: 1-2

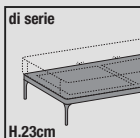
The back is made of multilayer wooden panels or hard or cellulose wooden fibre panels. Particleboard wooden seat base (MDF).

Note:

Base and feet available in the finishes (ME09) black or (ME11) light brown. The backs can be connected to every side of the perimeter of the base and moved to create composition at will.



Basamento - Base:



Nero (ME09)
Light brown (ME11)