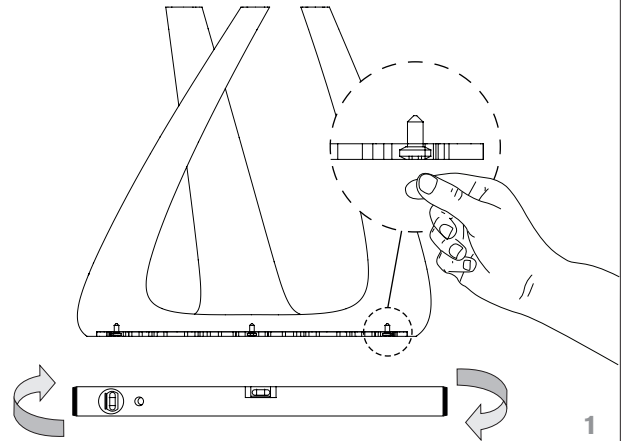
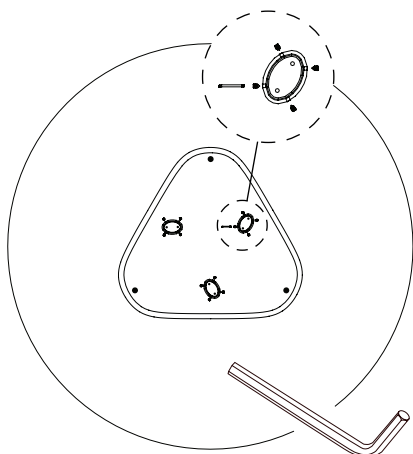


Posizionare il basamento in legno e verificarne la planarità.
Eventualmente compensare il fuoribolla mediante i piedini applicati
sotto la base in legno.

Place the wooden base and verify its flatness. Whenever needed, adjust it by
screwing or unscrewing the feet under the base.



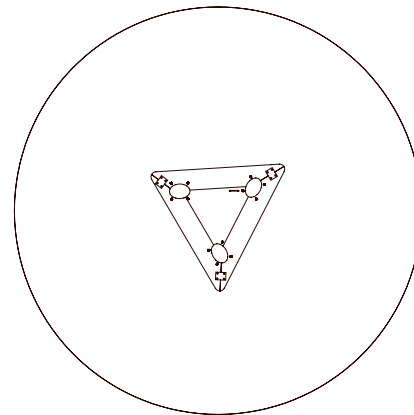
1



Applicare i grani
metallici a cono con
chiave esagonale
sulle apposite placche
metalliche.
ATTENZIONE: Non
avvitare oltre il limite del
bordo interno.

Using the exagonal key,
apply the conical screws
on the metal plates.
CAUTION: Do not
screw the elements
beyond the internal
edge.

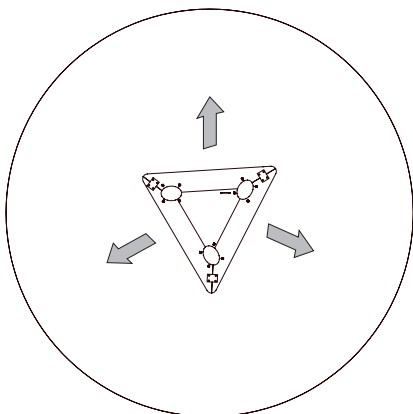
2



Posizionare il piano in
vetro assicurandosi che
le placche metalliche
applicate al vetro
corrispondano a quelle
applicate al basamento.

Place the glass top on
the base. Make sure
the top's metal plates
perfectly match the
base's plates.

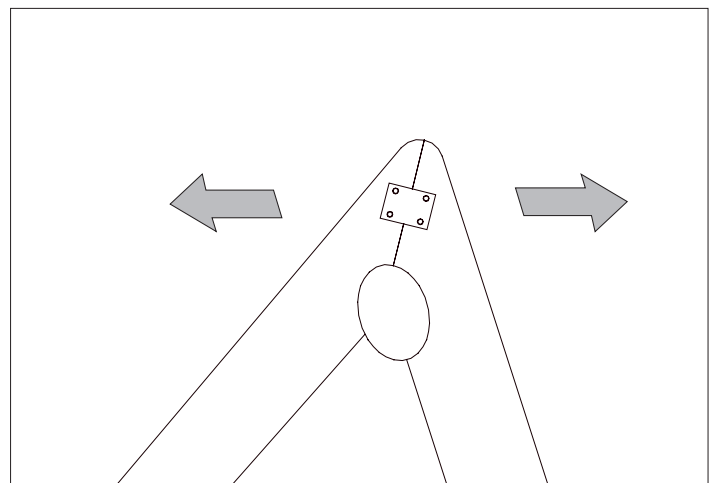
3



Rimuovere gli elementi
della maschera
triangolare uno alla
volta, svitandone le
giunzioni.
Mantenere sempre il
top di vetro in posizione,
assistendone la discesa
verso la base di legno.

Remove the parts of
the triangular mask,
by unscrewing its joints.
Always keep the top in
its correct position, and
allow it to descend onto
the base.

4

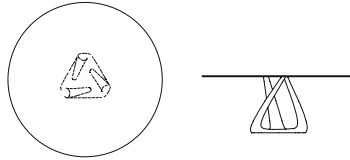


rizoma

scheda di montaggio
assembly instructions

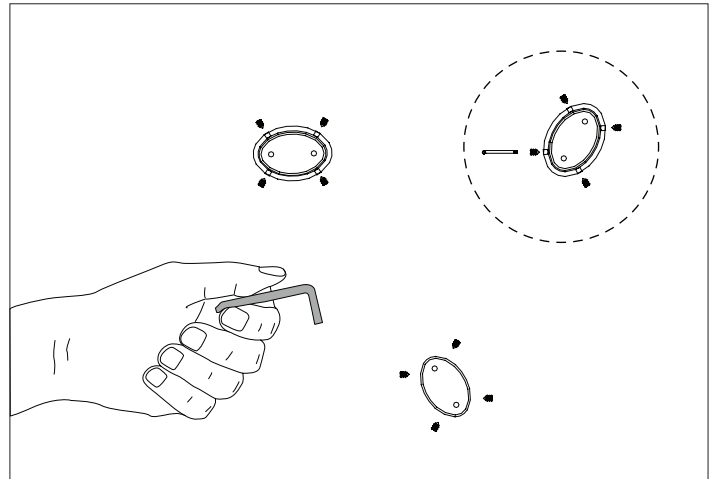
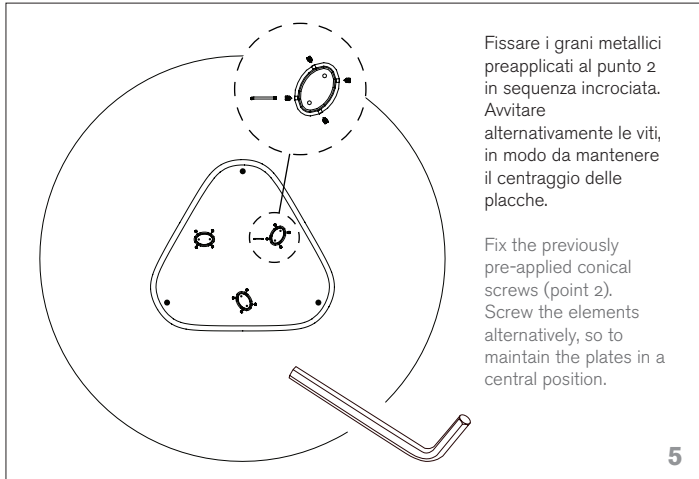
design by Angelo Tomaiuolo

6907



2 di 2

100% Made in Italy



6

Tonin
CASA

Tonin Casa
divisione della
Progetto Design International srl

Via Palladio, 43
35010 San Giorgio in Bosco (PD), Italy

t +39 049 9453300
f +39 049 9450725

info@tonincasa.it
www.tonincasa.it