



TECHNICAL INFORMATION

Structure: 1-2

Headboard in class E1 plywood panels; frame members and footboard in class E1 particleboard panels.

For version with BOX or EASY mechanisms, bottoms of storage units in class E1 particleboard panels, edged and coated in melamine resin, with handles for easy use. Height of space inside storage unit: 19 cm

Springing:

Orthopedic slatted base included in the price, steel tubular frame 40x30, 14+14 wooden slats cushioned with silencing sheaths, painted with anthracite epoxy powders.

Height-adjustment option for the bedbase that supports the mattress, allowing total or partial integration for beds without mechanism.

Cushions Padding: 3-4-5-6-7

Headboard in form-stable expanded polyurethane, double density 21 kg/m³ and 50 kg/m³, covered with Tecnoform.

Optional cushions with core in form-stable expanded polyurethane, density 21 kg/m³, covered with Tecnoform.

Bed frame sides and footboard in non-deformable polyurethane foam density 30 kg/m³ covered by Tecnoform and interliner.

Cover: 8

Fabric upholstery fully removable, leather or artificial leather cover not removable. Optional headboard cushions in completely removable fabric, leather or artificial leather.

The realization of the leather elements, unlike the ones in fabric, can require additional stitchings: this is due to the natural origin of leather.

For two-colour finish, with headboard in fabric and bed-frame upholstery in fabric or artificial leather, please consider the price of the more expensive category of covers used.

Feet: 10

For standard feet, optionals and finishes: see bottom of following pages.

Mechanism characteristics:

Version with storage BOX or EASY mechanism: high strength steel powder coated lift opening system with gas springs movement.

Dimensions:

Beds with floor and midi bed frame, height from the floor up to the top of the rest cm. 32, height of the bed frame from the floor cm 34

Beds with hanging effect and air bed frame, height from the floor up to the top of the rest cm. 29, height of the bed frame from the floor cm 31

For bed linen and bed-base cover: see dedicated section at the end of the price list.

INFORMATIONS TECHNIQUES

Structure: 1-2

Tête en panneaux de particules de bois en classe E1, longerons et pied de lit en panneaux de particules de bois en classe E1.

Dans la Version avec mécanismes, Box ou Easy, fonds du conteneur en panneaux de particule de bois en classe E 1, bordés et revetus en melamine gris, avec poignes pour faciliter l'extraction. Hauteur interne du conteneur cm 19

Suspension:

Sommier orthopédique inclus dans le prix, châssis en tube d'acier de 40x30, 14+14 lattes amorties par gaines, peint époxy couleur gris anthracite.

Possibilité de régler la hauteur du sommier sur lequel repose le matelas dans les lits dépourvus de mécanisme.

Rembourrages: 3-4-5-6-7

Tête en polyuréthane indéformable double densité 21 kg/m³ et 50 kg/m³ revêtue en Tecnoform. Coussins en option avec partie interne de polyuréthane indéformable double densité 21 kg/m³ revêtue en Tecnoform

Longerons et pied du lit en polyuréthane indéformable densité 30 kg/m³ recouverts en Tecnoform et velour

Revêtement: 8

En tissu complètement déhoussable, en similicuir ou cuir pas déhoussable. Set coussins tête en option en tissu, cuir ou similicuir complètement déhoussables.

Vue l'origine naturelle des peaux utilisées, les éléments en cuir peuvent nécessiter des coutures supplémentaires par rapport aux éléments en tissu.

Pour finition bi-couleur, tête en tissu et tour revetu en tissu ou similicuir, calculer le prix de la catégorie la plus chère des revêtements utilisés.

Pieds: 10

Pour pieds standard et en option et leur finitions regarder en bas des pages suivantes

Caractéristiques du mécanisme:

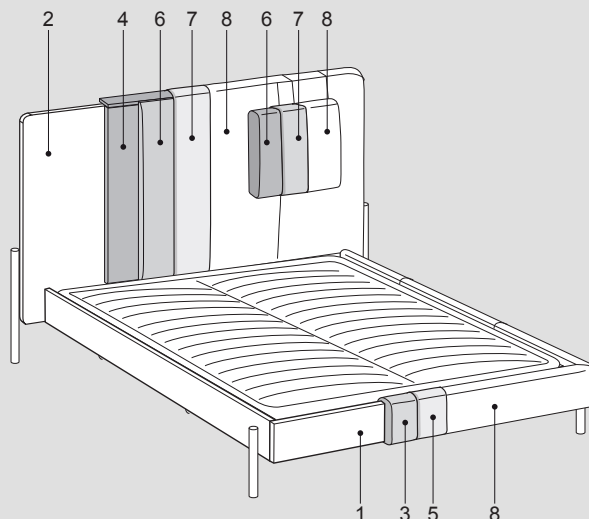
Pour lit avec coffre BOX ou EASY, actionneurs en acier haute résistance lacqué époxy gris aluminium, avec mouvement par pistons à gaz.

Dimensions:

Lits avec tour du lit au sol, hauteur au-dessus du sol du sommier cm 32, hauteur au-dessus du sol du tour cm 34.

Lits avec tour du lit suspendu et air, hauteur au-dessus du sol du sommier cm 29, hauteur au-dessus du sol du tour cm 31.

Pour parure de lit et housse de sommier, voir section dédiée à la fin du tarif.



Alar Mix



TECHNICAL INFORMATION

Structure: 1-2

Headboard in class E1 plywood panels; frame members and footboard in class E1 particleboard panels.

For version with BOX or EASY mechanisms, bottoms of storage units in class E1 particleboard panels, edged and coated in melamine resin, with handles for easy use. Height of space inside storage unit: 19 cm

Springing:

Orthopedic slatted base included in the price, steel tubular frame 40x30, 14+14 wooden slats cushioned with silencing sheaths, painted with anthracite epoxy powders.

Height-adjustment option for the bedbase that supports the mattress, allowing total or partial integration for beds without mechanism.

Cushions Padding: 3-4-5-6-7

Headboard in form-stable expanded polyurethane, double density 21 kg/m³ and 50 kg/m³, covered with Tecnoform.

Optional cushions with core in form-stable expanded polyurethane, density 21 kg/m³, covered with Tecnoform.

Bed frame sides and footboard in non-deformable polyurethane foam density 30 kg/m³ covered by Tecnoform and interliner.

Cover: 8

Fabric headboard upholstery completely removable; Soft-category leather bed-frame upholstery not removable; for bed with leather parts from other categories, please add the indicated surcharge. Fabric or leather upholstery on optional cushions fully removable. Not available in artificial leather.

Feet: 10

For standard feet, optionals and finishes: see bottom of following pages.

Mechanism characteristics:

Version with storage BOX or EASY mechanism: high strength steel powder coated lift opening system with gas springs movement.

Dimensions:

Beds with floor and midi bed frame, height from the floor up to the top of the rest cm. 32, height of the bed frame from the floor cm 34

Beds with hanging effect and air bed frame, height from the floor up to the top of the rest cm. 29, height of the bed frame from the floor cm 31

For bed linen and bed-base cover: see dedicated section at the end of the price list.

INFORMATIONS TECHNIQUES

Structure: 1-2

Tête en panneaux de particules de bois en classe E1, longerons et pied de lit en panneaux de particules de bois en classe E1.

Dans la Version avec mécanismes, Box ou Easy, fonds du conteneur en panneaux de particule de bois en classe E 1, bordés et revêtus en melamine gris, avec poignes pour faciliter l'extraction. Hauteur interne du conteneur cm 19

Suspension:

Sommier orthopédique inclus dans le prix, châssis en tube d'acier de 40x30, 14+14 lattes amorties par gaines, peint époxy couleur gris antracite.

Possibilité de régler la hauteur du sommier sur lequel repose le matelas dans les lits dépourvus de mécanisme.

Rembourrages: 3-4-5-6-7

Tête en polyuréthane indéformable double densité 21 kg/m³ et 50 kg/m³ revêtue en Tecnoform. Coussins en option avec partie interne de polyuréthane indéformable double densité 21 kg/m³ revêtue en Tecnoform

Longerons et pied du lit en polyuréthane indéformable densité 30 kg/m³ recouverts en Tecnoform et velour

Revêtement: 8

Tête en tissu complètement déhoussable, tour revetu en cuir Cat. Soft pas déhoussable; pour lit avec parties en cuir dans une autre catégorie ajouter le supplément indiqué.

Coussins en option en tissu ou cuir complètement déhoussables. Pas disponible en similicuir.

Pieds: 10

Pour pieds standard et en option et leur finitions regarder en bas des pages suivantes

Caractéristiques du mécanisme:

Pour lit avec coffre BOX ou EASY, actionneurs en acier haute résistance lacqué époxy gris aluminium, avec mouvement par pistons à gaz.

Dimensions:

Lits avec tour du lit au sol, hauteur au-dessus du sol du sommier cm 32, hauteur au-dessus du sol du tour cm 34.

Lits avec tour du lit suspendu et air, hauteur au-dessus du sol du sommier cm 29, hauteur au-dessus du sol du tour cm 31.

Pour parure de lit et housse de sommier, voir section dédiée à la fin du tarif.

