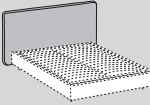







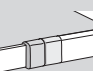



Royal



	 Headboard - Tête de lit	 Bed frame - Tour du lit		
Upholstering <i>Revetement</i> (7)	Removable <i>Déhoussable</i>			
	Not removable <i>Non déhoussable</i>			
Padding <i>Rembourrages</i> (3-4-5-6)	 +  D.21/30kg/m³	 +  D.30kg/m³		

TECHNICAL INFORMATION

Structure: 1

Headboard elements in E1 class multilayer wood panels and pinewood, bed sides and footboard in multilayer wood panels (MDF) in class E1.

Note:

For characteristics related to the materials used, see the technical section at the end of the pricelist.

Bed linen and bed-base cover set available in the section "Bed accessories"

INFORMATIONS TECHNIQUES

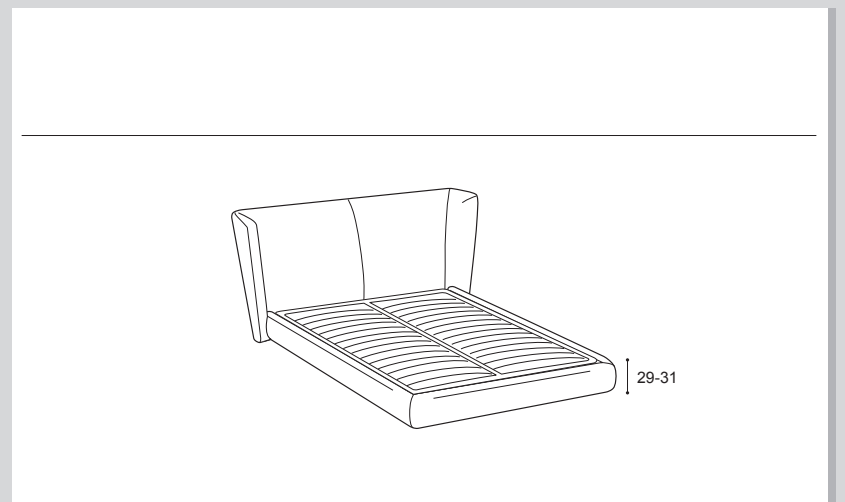
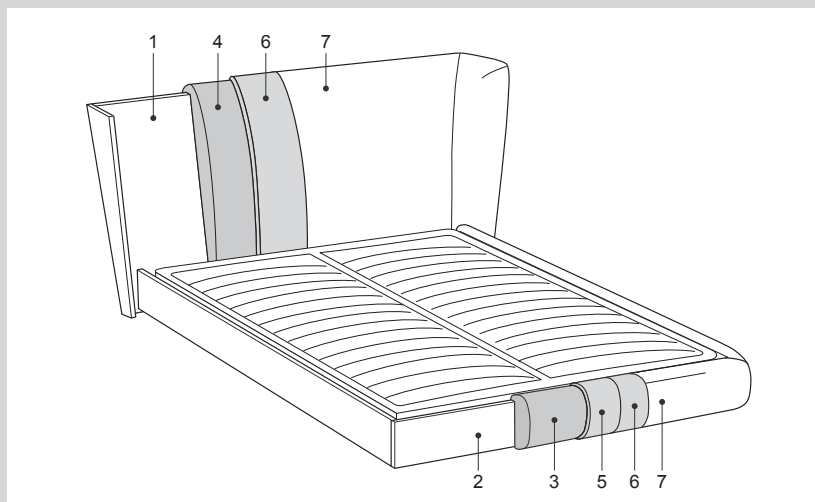
Structure: 1

Éléments de tête de lit en panneaux de bois multicouches et bois de sapin, longesons et pieds de lit en panneaux de particules de bois (MDF) en classe E1.

Note:

Caractéristiques relatives aux matériaux utilisés décrites dans la section technique de la liste.

Set linge de lit et housse de sommier disponibles dans la section accessoires pour les lits.



Available for mattress:
Disponible pour matelas de:



160x200



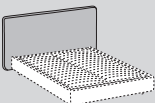



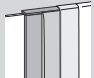

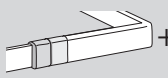

180x200



200x200

Royal mix



	 Headboard - Tête de lit	 Bed frame - Tour du lit		
Upholstering <i>Revetement</i> (7)	Removable <i>Déhoussable</i> 	-		
	Not removable <i>Non déhoussable</i> -			
Padding <i>Rembourrages</i> (3-4-5-6)	 +  D.21/30kg/m ³	 +  D.30kg/m ³		

TECHNICAL INFORMATION

Structure: 1

Headboard elements in E1 class multilayer wood panels and pinewood, bed sides and footboard in multilayer wood panels (MDF) in class E1.

Note:

For characteristics related to the materials used, see the technical section at the end of the pricelist.

Bed linen and bed-base cover set available in the section "Bed accessories"

INFORMATIONS TECHNIQUES

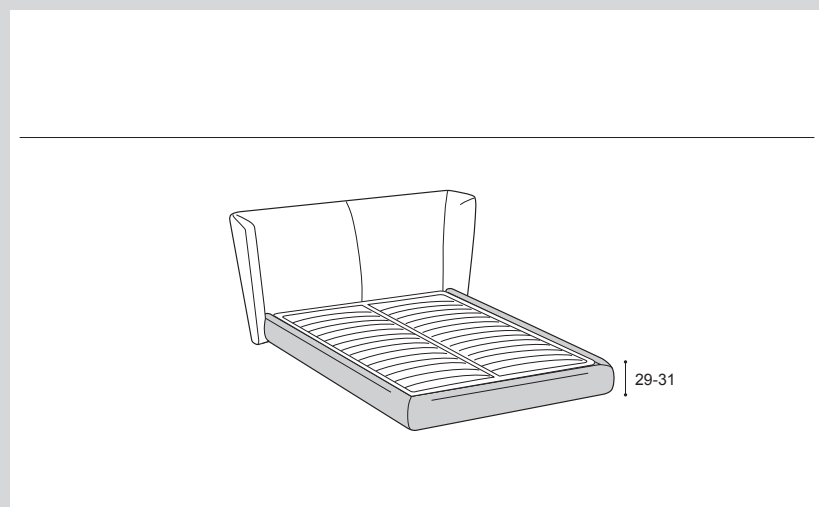
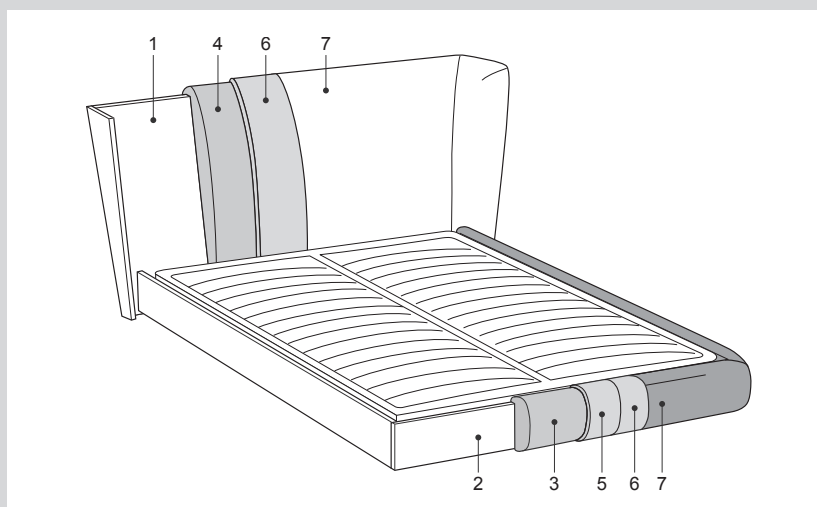
Structure: 1

Éléments de tête de lit en panneaux de bois multicouches et bois de sapin, longesons et pieds de lit en panneaux de particules de bois (MDF) en classe E1.

Note:

Caractéristiques relatives aux matériaux utilisés décrites dans la section technique de la liste.

Set linge de lit et housse de sommier disponibles dans la section accessoires pour les lits.



Available for mattress:
Disponible pour matelas de:

