

Freedom 2.0 sofa-bed armrests M



TECHNICAL INFORMATION

Structure: 1-6

Supporting structure in polished steel, varnished with high resistance powders. Remaining parts in wooden E1 class agglomeration panels or cellulose agglomeration panels.

Structure completely covered with foam and Tecnoform.

Springing: 1-2

Backrest in class E1 particleboard panels and hard or cellulose wood fibre panels.

Seat in crisscross belts of the bed base mechanism.

Cushions Padding: 3-4-5-6-7

Back cushions made of down and polyurethane foam.

Seat cushions in non-deformable polyurethane foam, density 35 kg/cbm, Tecnoform covered.

Cover: 8

Upholstery in fabric and artificial leather completely removable.

Not available in leather.

Feet:

Black ABS feet.

Mechanism characteristics:

Opening mechanism with rotation of backrest and subsequent unfolding. The product transforms into a bed via a single movement without removing the seat cushions and backrest. Solid and comfortable, the bed base with orthopaedic structure in welded mesh and elastic webbing is suitable for creating sofa beds for daily use, for homes, hotels and residential units.

High-resistance steel structure, epoxy powder coated.

The mechanism can be combined with optional Move handle on wheels, making it easier to open and close the sofa bed; this mechanism is only available for sofas, not for side elements.

16 cm thickness standard and optional mattress:

Standard polyurethane foam mattress, density 25 kg/m³ covered on both sides with 100% cotton fabric quilted with 100% polyester fiber 400 g/sqm and non woven.

Optional Deluxe polyurethane foam mattress, density 35 kg/m³ covered by 80% CO - 20% PL terry cloth quilted with 100% PL fibre 200 g/sqm and non-woven support. Side: 100% ecru cotton fabric quilted with 5 mm foam, bias binding.

Dimensions:

Height of seat from floor: 49 cm

Seat depth cm. 56

Armrest width: 10 cm, height from floor: 63 cm

INFORMATIONS TECHNIQUES

Structure: 1-6

Cadre de base en acier verni au four avec poussières époxy à haute résistance. Parties massives en pin de différentes épaisseurs, panneaux de finition en aggloméré de bois en calss E1, contre plaqué ou panneaux de fibre de bois dure ou cellulose.

Structure entièrement revêtue de plaques de polyuréthane et Tecnoform

Suspension: 1-2

Dossier en panneaux de particules de bois de classe E1 et panneaux de fibre de bois dur ou cellulose.

Assise en sangles entrecroisées du mécanisme du lit.

Rembourrages: 3-4-5-6-7

Coussins dossier en vraie plume d'oie et mousse de polyuréthane.

Coussins assise en mousse de polyuréthane indéformable, densité 35 kg/m³, revêtus de tissu Tecnoform.

Revêtement: 8

En tissu et simili cuir complètement déhoussable.

Non disponible en cuir.

Pieds:

Pieds en ABS de couleur noire.

Mécanisme pour canapé-lit:

Mécanisme avec ouverture moyennant rotation du dossier, puis déroulement. La transformation en lit s'effectue en un seul mouvement sans retirer les coussins de l'assise et du dossier. Solide et confortable, son plan lit avec sommier orthopédique électro-soudé et à sangles élastiques est adapté à la réalisation de canapés-lits à usage quotidien, pour maisons, hôtels et communautés.

Structure en acier à haute résistance, peinte avec poudres époxy.

La poignée sur roulettes Move, qui facilite le déplacement du canapé-lit peut être associée au mécanisme comme option ; ce mécanisme n'est disponible que pour les canapés et non pas pour les éléments latéraux.

Matelas de 16 cm d'épaisseur standard et en option:

Matelas standard en mousse de polyuréthane densité 25 kg/m³ revêtu en tissu écru 100% coton, matelassé sur les deux cotées avec ouate 100% PL 400 g/mc et TNT.

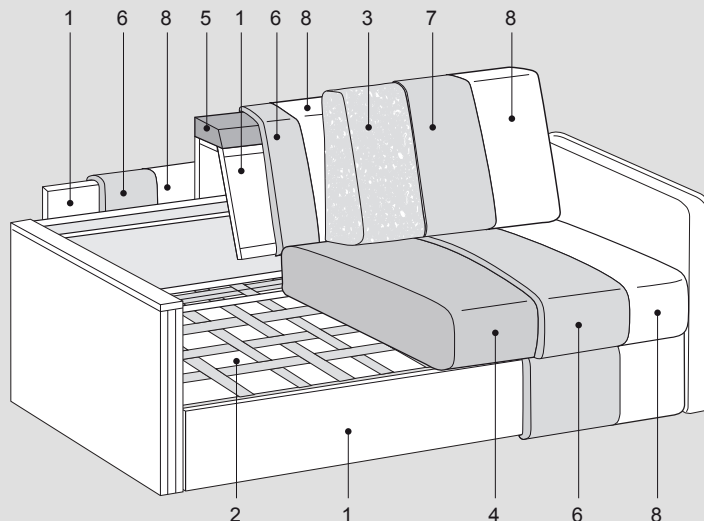
Matelas en option Deluxe en mousse de polyuréthane densité 35 kg/m³ revêtu en tissu Stretch 80% CO - 20% PL matelassé avec ouate 100% PL 200 g/mc et TNT. Plate-Bande: tissu écru 100% CO, matelassé avec polyuréthane expansé H.5 mm et Passe Poil.

Dimensions:

Hauteur de l'assise du sol cm 49

Profondeur assise cm. 56

Largeur accoudoir cm 10, hauteur du sol cm 63



Freedom 2.0 sofa-bed armrests S



TECHNICAL INFORMATION

Structure: 1-6

Supporting structure in polished steel, varnished with high resistance powders. Remaining parts in wooden E1 class agglomeration panels or cellulose agglomeration panels.

Structure completely covered with foam and Tecnoform.

Springing: 1-2

Backrest in class E1 particleboard panels and hard or cellulose wood fibre panels.

Seat in crisscross belts of the bed base mechanism.

Cushions Padding: 3-4-5-6-7

Back cushions made of down and polyurethane foam.

Seat cushions in non-deformable polyurethane foam, density 35 kg/cbm, Tecnoform covered.

Cover: 8

Upholstery in fabric and artificial leather completely removable.

Not available in leather.

Feet:

Black ABS feet.

Mechanism characteristics:

Opening mechanism with rotation of backrest and subsequent unfolding. The product transforms into a bed via a single movement without removing the seat cushions and backrest. Solid and comfortable, the bed base with orthopaedic structure in welded mesh and elastic webbing is suitable for creating sofa beds for daily use, for homes, hotels and residential units.

High-resistance steel structure, epoxy powder coated.

The mechanism can be combined with optional Move handle on wheels, making it easier to open and close the sofa bed; this mechanism is only available for sofas, not for side elements.

16 cm thickness standard and optional mattress:

Standard polyurethane foam mattress, density 25 kg/m³ covered on both sides with 100% cotton fabric quilted with 100% polyester fiber 400 g/sqm and non woven.

Optional Deluxe polyurethane foam mattress, density 35 kg/m³ covered by 80% CO - 20% PL terry cloth quilted with 100% PL fibre 200 g/sqm and non-woven support. Side: 100% ecru cotton fabric quilted with 5 mm foam, bias binding.

Dimensions:

Height of seat from floor: 49 cm

Seat depth cm. 56

Armrest width: 9 cm, height from floor: 63 cm

INFORMATIONS TECHNIQUES

Structure: 1-6

Cadre de base en acier verni au four avec poussières époxy à haute résistance. Parties massives en pin de différentes épaisseurs, panneaux de finition en aggloméré de bois en calss E1, contre plaqué ou panneaux de fibre de bois dure ou cellulose.

Structure entièrement revêtue de plaques de polyuréthane et Tecnoform

Suspension: 1-2

Dossier en panneaux de particules de bois de classe E1 et panneaux de fibre de bois dur ou cellulose.

Assise en sangles entrecroisées du mécanisme du lit.

Rembourrages: 3-4-5-6-7

Coussins dossier en vraie plume d'oie et mousse de polyuréthane.

Coussins assise en mousse de polyuréthane indéformable, densité 35 kg/m³, revêtus de tissu Tecnoform.

Revêtement: 8

En tissu et simili cuir complètement déhoussable.

Non disponible en cuir.

Pieds:

Pieds en ABS de couleur noire.

Mécanisme pour canapé-lit:

Mécanisme avec ouverture moyennant rotation du dossier, puis déroulement. La transformation en lit s'effectue en un seul mouvement sans retirer les coussins de l'assise et du dossier. Solide et confortable, son plan lit avec sommier orthopédique électro-soudé et à sangles élastiques est adapté à la réalisation de canapés-lits à usage quotidien, pour maisons, hôtels et communautés.

Structure en acier à haute résistance, peinte avec poudres époxy.

La poignée sur roulettes Move, qui facilite le déplacement du canapé-lit peut être associée au mécanisme comme option ; ce mécanisme n'est disponible que pour les canapés et non pas pour les éléments latéraux.

Matelas de 16 cm d'épaisseur standard et en option:

Matelas standard en mousse de polyuréthane densité 25 kg/m³ revêtu en tissu écru 100% coton, matelassé sur les deux cotées avec ouate 100% PL 400 g/mc et TNT.

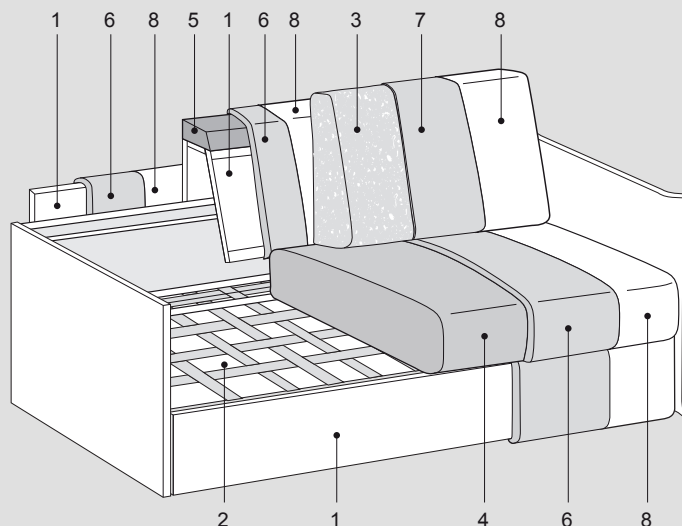
Matelas en option Deluxe en mousse de polyuréthane densité 35 kg/m³ revêtu en tissu Stretch 80% CO - 20% PL matelassé avec ouate 100% PL 200 g/mc et TNT. Plate-Bande: tissu écru 100% CO, matelassé avec polyuréthane expansé H.5 mm et Passe Poil.

Dimensions:

Hauteur de l'assise du sol cm 49

Profondeur assise cm. 56

Largeur accoudoir cm 9, hauteur du sol cm 63



Freedom 2.0 sofa-bed armrests L



TECHNICAL INFORMATION

Structure: 1-6

Supporting structure in polished steel, varnished with high resistance powders. Remaining parts in wooden E1 class agglomeration panels or cellulose agglomeration panels.

Structure completely covered with foam and Tecnoform.

Springing: 1-2

Backrest in class E1 particleboard panels and hard or cellulose wood fibre panels.

Seat in crisscross belts of the bed base mechanism.

Cushions Padding: 3-4-5-6-7

Back cushions made of down and polyurethane foam.

Seat cushions in non-deformable polyurethane foam, density 35 kg/cbm, Tecnoform covered.

Cover: 8

Upholstery in fabric and artificial leather completely removable.

Not available in leather.

Feet:

Black ABS feet.

Mechanism characteristics:

Opening mechanism with rotation of backrest and subsequent unfolding. The product transforms into a bed via a single movement without removing the seat cushions and backrest. Solid and comfortable, the bed base with orthopaedic structure in welded mesh and elastic webbing is suitable for creating sofa beds for daily use, for homes, hotels and residential units.

High-resistance steel structure, epoxy powder coated.

The mechanism can be combined with optional Move handle on wheels, making it easier to open and close the sofa bed; this mechanism is only available for sofas, not for side elements.

16 cm thickness standard and optional mattress:

Standard polyurethane foam mattress, density 25 kg/m³ covered on both sides with 100% cotton fabric quilted with 100% polyester fiber 400 g/sqm and non woven.

Optional Deluxe polyurethane foam mattress, density 35 kg/m³ covered by 80% CO - 20% PL terry cloth quilted with 100% PL fibre 200 g/sqm and non-woven support. Side: 100% ecru cotton fabric quilted with 5 mm foam, bias binding.

Dimensions:

Height of seat from floor: 49 cm

Seat depth cm. 56

Armrest width: 16 cm, height from floor: 63 cm

INFORMATIONS TECHNIQUES

Structure: 1-6

Cadre de base en acier verni au four avec poussières époxy à haute résistance. Parties massives en pin de différentes épaisseurs, panneaux de finition en aggloméré de bois en calss E1, contre plaqué ou panneaux de fibre de bois dure ou cellulose.

Structure entièrement revêtue de plaques de polyuréthane et Tecnoform

Suspension: 1-2

Dossier en panneaux de particules de bois de classe E1 et panneaux de fibre de bois dur ou cellulose.

Assise en sangles entrecroisées du mécanisme du lit.

Rembourrages: 3-4-5-6-7

Coussins dossier en vraie plume d'oie et mousse de polyuréthane.

Coussins assise en mousse de polyuréthane indéformable, densité 35 kg/m³, revêtus de tissu Tecnoform.

Revêtement: 8

En tissu et simili cuir complètement déhoussable.

Non disponible en cuir.

Pieds:

Pieds en ABS de couleur noire.

Mécanisme pour canapé-lit:

Mécanisme avec ouverture moyennant rotation du dossier, puis déroulement. La transformation en lit s'effectue en un seul mouvement sans retirer les coussins de l'assise et du dossier. Solide et confortable, son plan lit avec sommier orthopédique électro-soudé et à sangles élastiques est adapté à la réalisation de canapés-lits à usage quotidien, pour maisons, hôtels et communautés.

Structure en acier à haute résistance, peinte avec poudres époxy.

La poignée sur roulettes Move, qui facilite le déplacement du canapé-lit peut être associée au mécanisme comme option ; ce mécanisme n'est disponible que pour les canapés et non pas pour les éléments latéraux.

Matelas de 16 cm d'épaisseur standard et en option:

Matelas standard en mousse de polyuréthane densité 25 kg/m³ revêtu en tissu écru 100% coton, matelassé sur les deux cotées avec ouate 100% PL 400 g/mc et TNT.

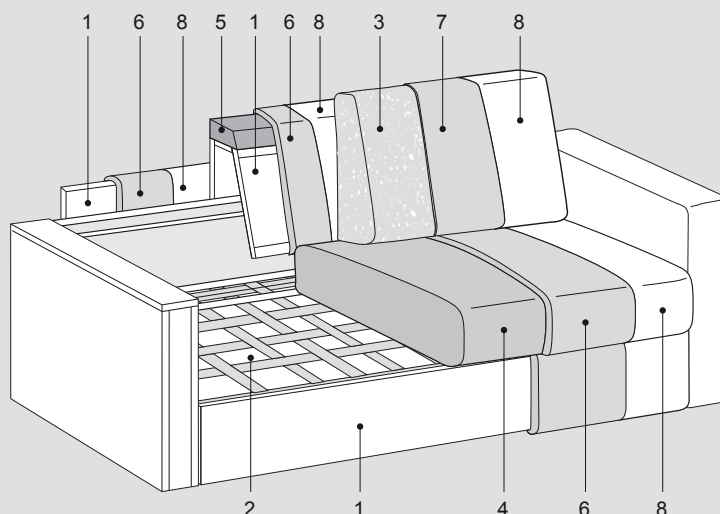
Matelas en option Deluxe en mousse de polyuréthane densité 35 kg/m³ revêtu en tissu Stretch 80% CO - 20% PL matelassé avec ouate 100% PL 200 g/mc et TNT. Plate-Bande: tissu écru 100% CO, matelassé avec polyuréthane expansé H.5 mm et Passe Poil.

Dimensions:

Hauteur de l'assise du sol cm 49

Profondeur assise cm. 56

Largeur accoudoir cm 16, hauteur du sol cm 63



Freedom 2.0 sofa-bed armrests XL



TECHNICAL INFORMATION

Structure: 1-6

Supporting structure in polished steel, varnished with high resistance powders. Remaining parts in wooden E1 class agglomeration panels or cellulose agglomeration panels.

Structure completely covered with foam and Tecnoform.

Springing: 1-2

Backrest in class E1 particleboard panels and hard or cellulose wood fibre panels.

Seat in crisscross belts of the bed base mechanism.

Cushions Padding: 3-4-5-6-7

Back cushions made of down and polyurethane foam.

Seat cushions in non-deformable polyurethane foam, density 35 kg/cbm, Tecnoform covered.

Cover: 8

Upholstery in fabric and artificial leather completely removable. Not available in leather.

Feet:

Black ABS feet.

Mechanism characteristics:

Opening mechanism with rotation of backrest and subsequent unfolding. The product transforms into a bed via a single movement without removing the seat cushions and backrest. Solid and comfortable, the bed base with orthopaedic structure in welded mesh and elastic webbing is suitable for creating sofa beds for daily use, for homes, hotels and residential units.

High-resistance steel structure, epoxy powder coated.

The mechanism can be combined with optional Move handle on wheels, making it easier to open and close the sofa bed; this mechanism is only available for sofas, not for side elements.

16 cm thickness standard and optional mattress:

Standard polyurethane foam mattress, density 25 kg/m³ covered on both sides with 100% cotton fabric quilted with 100% polyester fiber 400 g/sqm and non woven.

Optional Deluxe polyurethane foam mattress, density 35 kg/m³ covered by 80% CO - 20% PL terry cloth quilted with 100% PL fibre 200 g/sqm and non-woven support. Side: 100% ecru cotton fabric quilted with 5 mm foam, bias binding.

Dimensions:

Height of seat from floor: 49 cm

Seat depth cm. 56

Armrest width: 27 cm, height from floor: 63 cm

INFORMATIONS TECHNIQUES

Structure: 1-6

Cadre de base en acier verni au four avec poussières époxy à haute résistance. Parties massives en pin de différentes épaisseurs, panneaux de finition en aggloméré de bois en calss E1, contre plaqué ou panneaux de fibre de bois dure ou cellulose.

Structure entièrement revêtue de plaques de polyuréthane et Tecnoform

Suspension: 1-2

Dossier en panneaux de particules de bois de classe E1 et panneaux de fibre de bois dur ou cellulose.

Assise en sangles entrecroisées du mécanisme du lit.

Rembourrages: 3-4-5-6-7

Coussins dossier en vraie plume d'oie et mousse de polyuréthane.

Coussins assise en mousse de polyuréthane indéformable, densité 35 kg/m³, revêtus de tissu Tecnoform.

Revêtement: 8

En tissu et simili cuir complètement déhoussable. Non disponible en cuir.

Pieds:

Pieds en ABS de couleur noire.

Mécanisme pour canapé-lit:

Mécanisme avec ouverture moyennant rotation du dossier, puis déroulement. La transformation en lit s'effectue en un seul mouvement sans retirer les coussins de l'assise et du dossier. Solide et confortable, son plan lit avec sommier orthopédique électro-soudé et à sangles élastiques est adapté à la réalisation de canapés-lits à usage quotidien, pour maisons, hôtels et communautés.

Structure en acier à haute résistance, peinte avec poudres époxy.

La poignée sur roulettes Move, qui facilite le déplacement du canapé-lit peut être associée au mécanisme comme option ; ce mécanisme n'est disponible que pour les canapés et non pas pour les éléments latéraux.

Matelas de 16 cm d'épaisseur standard et en option:

Matelas standard en mousse de polyuréthane densité 25 kg/m³ revêtu en tissu écru 100% coton, matelassé sur les deux cotées avec ouate 100% PL 400 g/mc et TNT.

Matelas en option Deluxe en mousse de polyuréthane densité 35 kg/m³ revêtu en tissu Stretch 80% CO - 20% PL matelassé avec ouate 100% PL 200 g/mc et TNT. Plate-Bande: tissu écru 100% CO, matelassé avec polyuréthane expansé H.5 mm et Passe Poil.

Dimensions:

Hauteur de l'assise du sol cm 49

Profondeur assise cm. 56

Largeur accoudoir cm 27, hauteur du sol cm 63

