

# Pacific



	Seat - Assise	Backrests - Dossiers	
<b>Upholstering</b> <i>Revetement</i> (8)	Removable <i>Déhoussable</i>	—	
	Not removable <i>Non déhoussable</i>		
<b>Padding</b> <i>Rembourrages</i> (3-4-5-6)	 D.30/40/45kg/m³	 Sheets D.21/30 kg/m³	

## TECHNICAL INFORMATION

### Structure: 1

Solid spruce and beech wood supports in various thicknesses. Base panels in class E1 plywood panels; details in hard or cellulose wood fibre panels.

### Springing: 1-2

The back is made up of plywood panels.  
Seat with pre-tensioned crossed propylene fibre and latex elastic webbing.

### Notes:

TheBreath® panel standard in each item.

## INFORMATIONS TECHNIQUES

### Structure: 1

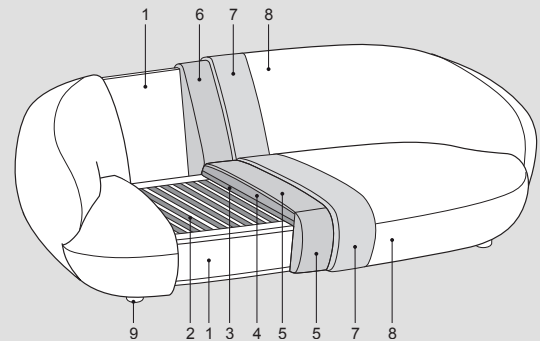
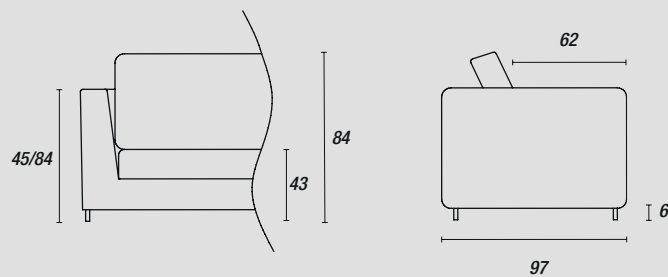
Support massif en bois d'épicéa et de hêtre de différentes épaisseurs. Panneaux de contreplaqué de bois de classe E1, détails en panneaux de fibre de bois dur ou cellulose.

### Suspension: 1-2

Dossier en panneaux de contreplaqué de bois.  
Assise en rubans élastique de fibre propylène et latex croisés et mécaniquement pré-tensionnés.

### Note:

Panneau TheBreath® en standard dans chaque article.



### Feet - Pieds::

<b>standard</b>	<b>optional Pacific</b>
H.6cm	H.6cm
Eucalyptus (LE05)	with surcharge Light brown (ME11)