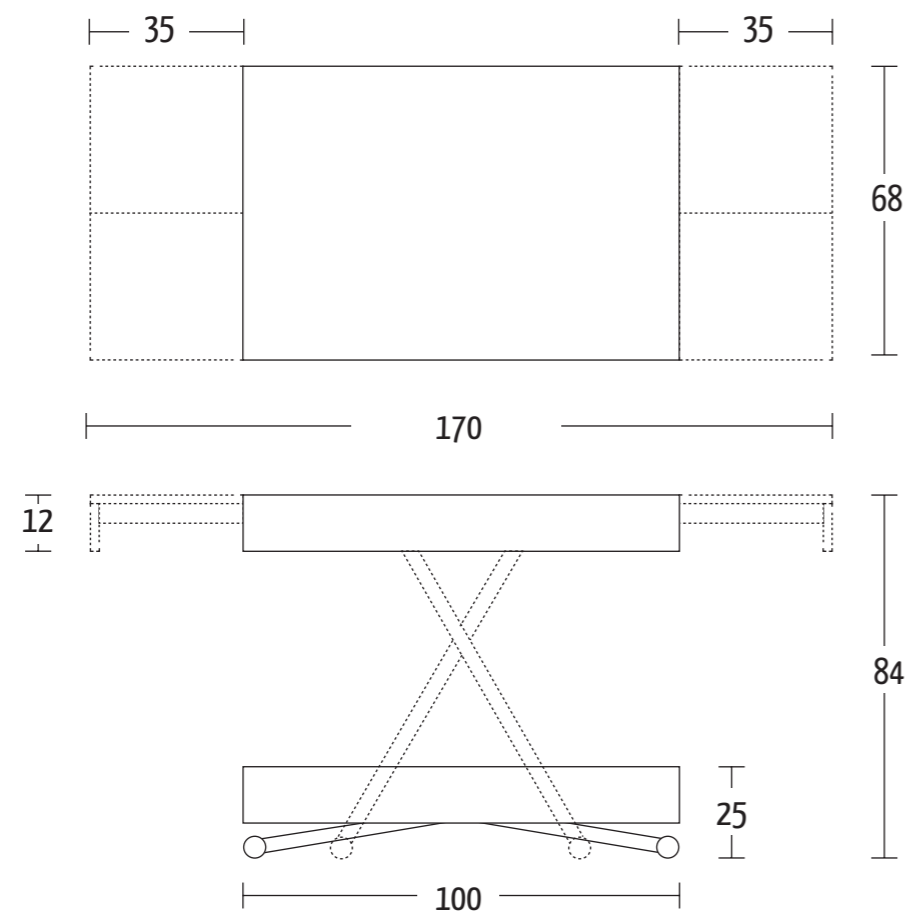




Misure (cm)



Finiture | Finitions | Finishes

Legno impiallacciato | Placage bois | Veneer wood

- |                    |                    |
|--------------------|--------------------|
| W02 Rovere grigio  | W06 Rovere juta    |
| W03 Rovere tabacco | W07 Rovere fumé    |
| W04 Rovere nodato  | W10 Noce Canaletto |

Legno massiccio | Boiss massif | Solid wood

- W21 Rovere vecchio massiccio termotrattato  
W32 Rovere vecchio massiccio naturale  
W33 Rovere vecchio massiccio grigio

Nobilitato | Mélamine | Melamine

- |                           |                                 |
|---------------------------|---------------------------------|
| N20 Natural halifax oak   | N36 Olmo moka                   |
| * N23 Cemento             | N40 Noce Canaletto              |
| * N24 Ardesia             | N42 Rovere Nero                 |
| * N25 Vintage chiaro      | N43 Nobilitato Bianco Spatolato |
| N30 Morera                | N44 Bianco Statuario venato     |
| N33 Resina silver         | N45 Diamond cream               |
| N34 Resina grigio cenere  | N46 Pietra grey                 |
| N35 Rovere nodato caramel | N47 Granito                     |

Effetto malta | Effet béton | Mortar look

- |   |                  |
|---|------------------|
| E04 Metalli vissuti nichel                            | E20 Gros Carruba |
| E06 Beton tortora                                     | E21 Gros Ciocco  |
| E07 Beton nero  | E22 Ruggine      |
| E08 Beton grigio scuro                                | E23 Rock Silver  |
| E09 Beton grigio chiaro                               | E24 Rock Copper  |
| E15 Pietra spatolata travertino<br>metalizzato bianco | E25 Rock Cemento |
| E19 Bianco assoluto                                   |                  |

Laccato poro aperto | Laqué pores ouverts | Open pore lacquer

- |                  |                    |
|------------------|--------------------|
| L31 Bianco luce  | L35 Grigio canapa  |
| L32 Bianco panna | L39 Rosso aragosta |
| L33 Bianco vela  | L40 Tortora        |
| L34 Grigio corda |                    |

Finiture base | Finitions piétement | Base Finishes

Metallo | Métaux | Metals

- |                               |                                |                               |                   |
|-------------------------------|--------------------------------|-------------------------------|-------------------|
| M02 Verniciato Grisou gofrato | M09 Cromo Nero lucido          | M19 Verniciato Bronzo gofrato | M25 Rame gofrato  |
| M04 Verniciato Nero opaco     | M11 Verniciato Grafite gofrato | M24 Verniciato Bianco gofrato | M27 Menta gofrato |
| M05 Cromo lucido              | M12 Verniciato Tortora opaco   |                               |                   |