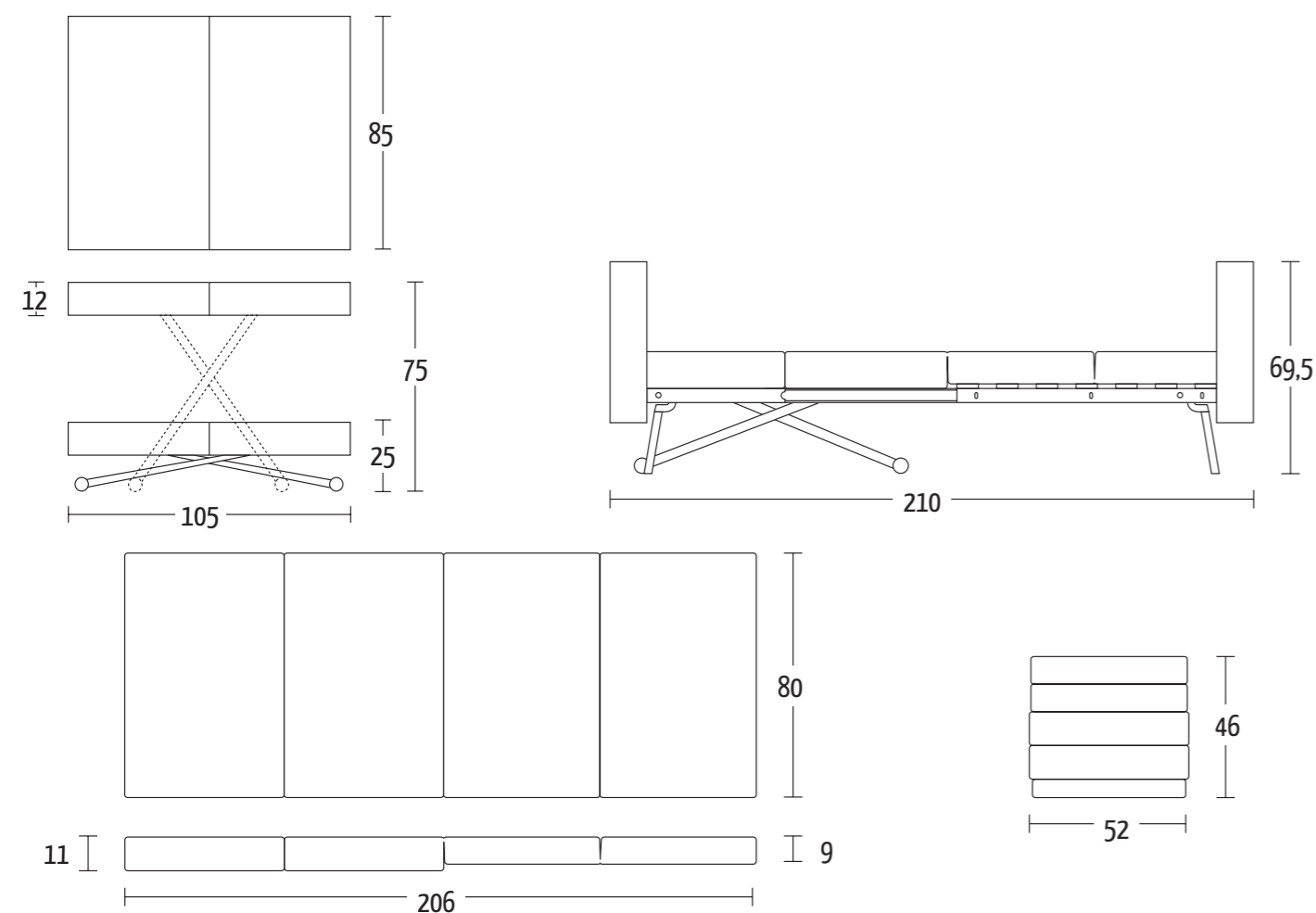




Misure (cm)



Finiture | Finitions | Finishes

Legno impiallacciato | Placage bois | Veneer wood

W02 Rovere grigio
W03 Rovere tabacco
W04 Rovere nodato
W06 Rovere juta
W07 Rovere fumé
W10 Noce Canaletto

Legno massiccio | Boiss massif | Solid wood

W21 Rovere vecchio massiccio termotrattato
W32 Rovere vecchio massiccio naturale
W33 Rovere vecchio massiccio grigio

Nobilitato | Mélamine | Melamine

N20 Natural halifax oak
*N23 Cemento
*N24 Ardesia
*N25 Vintage chiaro
N30 Morera
N33 Resina silver
N34 Resina grigio cenere
N35 Rovere nodato caramel
N36 Olmo moka
N40 Noce Canaletto
N42 Rovere Nero
N43 Nobilitato Bianco Spatolato
N44 Bianco Statuario venato
N45 Diamond cream
N46 Pietra grey
N47 Granito

Effetto malta | Effet béton | Mortar look

E04 Metalli vissuti nichel
E06 Beton tortora
E07 Beton nero
E08 Beton grigio scuro
E09 Beton grigio chiaro
E15 Pietra spatolata travertino
E19 Bianco assoluto
E20 Gros Carruba
E21 Gros Ciocco
E22 Ruggine
E23 Rock Silver
E24 Rock Copper
E25 Rock Cemento

Laccato poro aperto | Laqué pores ouverts | Open pore lacquer

L31 Bianco luce
L32 Bianco panna
L33 Bianco vela
L34 Grigio corda
L35 Grigio canapa
L39 Rosso aragosta
L40 Tortora

Finiture base | Finitions piétement | Base Finishes

Metallo | Métaux | Metals

M02 Verniciato Grisou goffrato
M04 Verniciato Nero opaco
M05 Cromo lucido
M09 Cromo Nero lucido
M11 Verniciato Grafite goffrato
M12 Verniciato Tortora opaco
M19 Verniciato Bronzo goffrato
M24 Verniciato Bianco goffrato
M25 Rame goffrato
M27 Menta goffrato